

KOMATSU

Abbruchbagger
PC210LC-11
PC240LC/NLC-11
PC290LC/NLC-11
PC360LC/NLC-11
PC490LC-11



Abbruchbagger

Motorleistung
123 kW (167 PS) - 270 kW (367 PS)

Betriebsgewicht
23215 - 49090 kg

Anbaugerätgewicht
2550 - 5750 kg

Abbruchbagger



Motorleistung

**123 kW (167 PS) -
270 kW (367 PS)**

Betriebsgewicht

23215 - 49090 kg

Anbaugerätengewicht

2550 - 5750 kg



Herausragende Abbruchleistung

Arbeitsausrüstung

- Monoblockausleger (PC210 - PC490)
- Gerader Ausleger (PC240 - PC490)
- Verstellausleger (PC240 & PC290)
- Verschiedene Stiellängen verfügbar
- Zwei zusätzliche Steuerkreise, inklusive Anbaugeräterücklaufleitung ab Werk

Erstklassiger Komfort

- Überdruckkabine
- Scheibenwisch-/waschanlage für Dachscheibe
- Joysticks mit Proportionalsteuerung für Anbaugeräte
- Die integrierte Anbaugerätesteuerung ermöglicht ein präzises Einstellen des Hydraulikstroms und -drucks zum Anbaugerät
- Vollständig luftgefederter Bedienplatz mit beheizbarem Fahrersitz mit hoher Rückenlehne

Heavy-Duty-Panzerbleche

- HD-Bauchschutz und seitlicher Oberwagenschutz
- Löffelzylinderschutz (Option)
- Verstärkte Löffelaufnahme
- Geschützter Auslegerscheinwerfer
- Laufrollenschutz über die gesamte Laufwerklänge (Option)

Sicherheitsausrüstung

- Spezielle Demolition Safety SpaceCab™-Abbruchkabine nach EU-Richtlinie EN474-1 Anhang G
- ISO 10262 FOPS Stufe 2 Dach- und Frontschutz (aufklappbar)
- Dach- und Frontscheibe aus Verbundsicherheitsglas nach EN356 P5A
- KomVision – Kamerasystem für Rundumsicht aus der Vogelperspektive
- Neutralstellungserkennung



Das Wartungsprogramm
für Komatsu-Kunden



Komatsu Abbruchbagger

Die von Komatsu ab Werk hochwertig ausgestatteten Abbruchbagger sorgen auch auf anspruchsvollsten Abbruchbaustellen für maximale Einsatzzeiten. Durch die Vielzahl an serienmäßiger Sicherheitsausrüstung übertreffen diese Maschinen sogar die geltenden Richtlinien und bieten eine hohe Investitionssicherheit für Abbruchunternehmer. Die robusten ab Werk installierten Panzerbleche und Hydraulikverrohrungen zeichnen sich durch maximale Haltbarkeit aus und vermitteln Kunden einen professionellen Gesamteindruck. Mit der integrierten Steuerung des Hydraulikölstroms und -drucks für Anbaugeräte und einem Anbaugerätezylinderschutz ist die Maschine bestens gerüstet für eine langfristig hohe Produktivität. Alles, was jetzt noch fehlt, ist das passende Abbruchanbaugerät! Mehr Informationen hierzu erhalten Sie bei Ihrem Komatsu-Händler.

Abbruchausrüstung



Gebogene seitliche Panzerbleche (15 mm), geschraubte Ausführung, zum optimalen Schutz vor Beschädigungen von unten oder von den Seiten.



HD-Bauchschutz (9 mm) unter dem ganzen Oberwagen für erhöhten Schutz vor Beschädigungen durch Material am Boden.



Hydraulikzylinderschutz (optional), verstärkte Löffelaufnahme und weitere Details wie HD-Schutz an den Scheinwerfern sorgen für Rundumschutz der Maschine.



Klappbares FOPS-Frontschutzgitter für einfache Reinigung der Scheibe; Demolition Safety SpaceCab™-Abbruchkabine mit ROPS gemäß ISO 12117.2:2008.



Sorgfältig angepasstes Schutzgitter ermöglicht maximale Sicht und ordnungsgemäßen Schutz; einteiliges Frontschutzgitter und Frontscheibe aus Verbundsicherheitsglas.



Front- und Dachscheibe aus Verbundsicherheitsglas (gemäß EN356 P5A); Scheibenwisch-/waschanlage für Dachscheibe als Standardausrüstung.



Joysticks mit Proportionalsteuerung für Anbaugeräte.

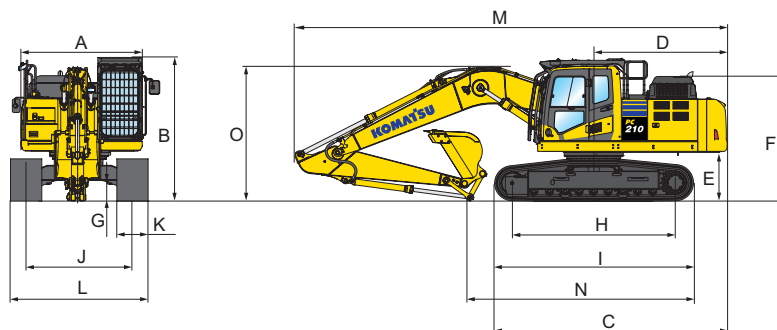


Das integrierte System zur Steuerung von Hydraulikölstrom und -druck für Anbaugeräte speichert Voreinstellungen für bis zu 15 Anbaugeräte und stellt sicher, dass diese mit maximaler Effizienz eingesetzt werden können.



Dank KomVision hat der Fahrer jederzeit den unmittelbaren Sicherheitsbereich rund um die Maschine im Blick. So kann er sich auch bei schlechten Sichtverhältnissen voll und ganz auf den Einsatz konzentrieren.

PC210LC-11



Abmessungen

PC210LC-11

A	Gesamtbreite des Oberwagens	2750 mm
	Gesamtbreite des Oberwagens (ohne seittl. Oberwagenschutz)	2705 mm
B	Gesamthöhe bis Oberkante Kabine	3255 mm
	Gesamthöhe bis Oberkante Kabine (exkl. OPG)	3045 mm
C	Gesamtlänge der Basismaschine	5215 mm
D	Hecklänge	2990 mm
	Heckschwenkradius	3020 mm
E	Bodenfreiheit unter Gegengewicht	1085 mm
F	Höhe über Motorhaube (Oberkante Motorhaube)	2765 mm
G	Bodenfreiheit	440 mm
H	Abstand (Mitte Leitrad - Mitte Turas)	3655 mm
I	Laufwerkslänge	4450 mm
J	Spurweite	2380 mm
K	Bodenplattenbreite	600, 700 mm
L	Gesamtbreite des Unterwagens mit 600 mm Bodenplatten	2980 mm
	Gesamtbreite des Unterwagens mit 700 mm Bodenplatten	3080 mm

Transportabmessungen

Monoblockausleger

	Stiellänge	2,9 m
M	Transportlänge	9705 mm
N	Länge am Boden (Transport)	4810 mm
O	Höhe bis Oberkante Ausleger	3135 mm

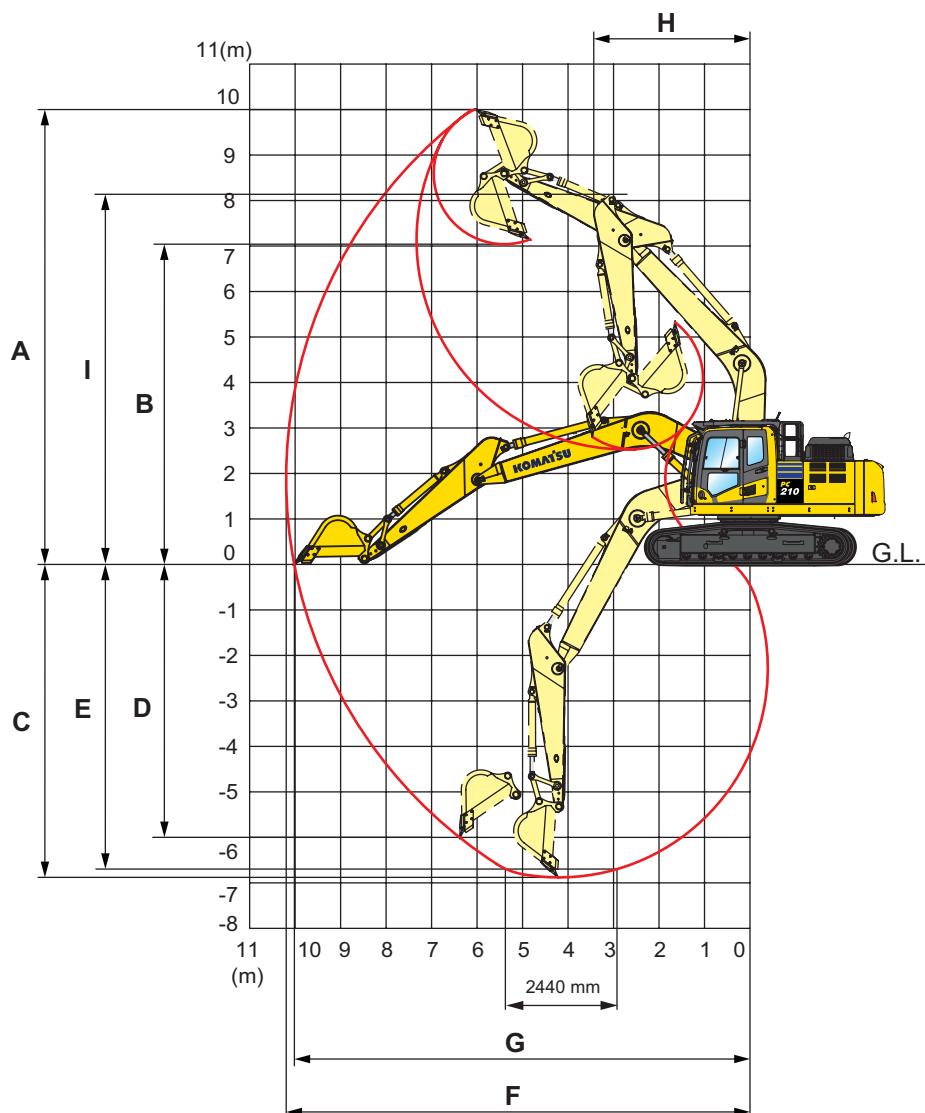
Betriebsgewicht (ca.)

Dreistegbodenplatten	Betriebsgewicht	Bodendruck
600 mm	23215 kg	0,49 kg/cm ²
700 mm	23485 kg	0,42 kg/cm ²

Betriebsgewicht, inklusive angegebener Ausrüstung, 2,9 m Stiel, 650 kg Löffel, Fahrer, Schmier- und Kühlmittel, gefülltem Kraftstofftank.

Monoblock-Abbruchausleger

Arbeitsbereich



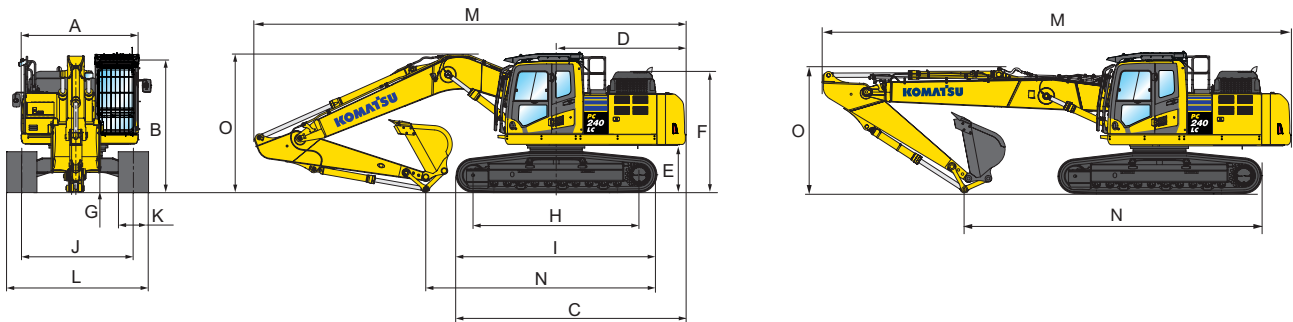
Stiellänge

2,9 m

A	Max. Einstichhöhe	10000 mm
B	Max. Ausschütthöhe	7110 mm
C	Max. Grabtiefe	6620 mm
D	Max. senkrechte Grabtiefe	5980 mm
E	Max. Grabtiefe bei 2,44 m breiter Sohle	6370 mm
F	Max. Reichweite	9875 mm
G	Max. Reichweite in der Standebene	9700 mm
H	Min. Schwenkradius	3040 mm
I	Max. Höhe bei min. Schwenkreis	8005 mm
	Max. empfohlenes Anbaugerätgewicht (LC)*	2550 kg
	Max. Last am Arbeitsgerätebolzen (LC)	3200 kg

* Der Anbaugerätehersteller ist verantwortlich für die Empfehlung geeigneter Anbaugeräte basierend auf den veröffentlichten technischen Daten der Maschine.

PC240LC/NLC-11



Abmessungen	Monoblockausleger		Gerader Ausleger	
	PC240LC-11	PC240NLC-11	PC240LC-11	PC240NLC-11
A Gesamtbreite des Oberwagens	2750 mm	2750 mm	2750 mm	2750 mm
Gesamtbreite des Oberwagens (ohne seitr. Oberwagenschutz)	2705 mm	2705 mm	2705 mm	2705 mm
B Gesamthöhe bis Oberkante Kabine	3265 mm	3265 mm	3265 mm	3265 mm
Gesamthöhe bis Oberkante Kabine (exkl. OPG)	3055 mm	3055 mm	3055 mm	3055 mm
C Gesamtlänge der Basismaschine	5305 mm	5210 mm	5305 mm	5210 mm
D Hecklänge	2985 mm	2985 mm	2985 mm	2985 mm
Heckschwenkradius	3020 mm	3020 mm	3020 mm	3020 mm
E Bodenfreiheit unter Gegengewicht	1100 mm	1100 mm	1100 mm	1100 mm
F Höhe über Motorhaube (Oberkante Motorhaube)	2780 mm	2780 mm	2780 mm	2780 mm
G Bodenfreiheit	440 mm	440 mm	440 mm	440 mm
H Abstand (Mitte Leitrad - Mitte Turas)	3845 mm	3655 mm	3845 mm	3655 mm
I Laufwerkslänge	4640 mm	4450 mm	4640 mm	4450 mm
J Spurweite	2580 mm	2380 mm	2580 mm	2380 mm
K Bodenplattenbreite	600, 700 mm	600, 700 mm	600, 700 mm	600, 700 mm
L Gesamtbreite des Unterwagens mit 600 mm Bodenplatten	3180 mm	2980 mm	3180 mm	2980 mm
Gesamtbreite des Unterwagens mit 700 mm Bodenplatten	3280 mm	3080 mm	3280 mm	3080 mm

Transportabmessungen	Monoblockausleger		Gerader Ausleger	
	2,5 m	3,0 m	2,5 m	3,0 m
M Transportlänge	10040 mm	9965 mm	10700 mm	10615 mm
N Länge am Boden (Transport) PC240LC-11	6115 mm	5390 mm	7525 mm	6880 mm
Länge am Boden (Transport) PC240NLC-11	6020 mm	5260 mm	7430 mm	6785 mm
O Höhe bis Oberkante Ausleger	3295 mm	3185 mm	2840 mm	3320 mm

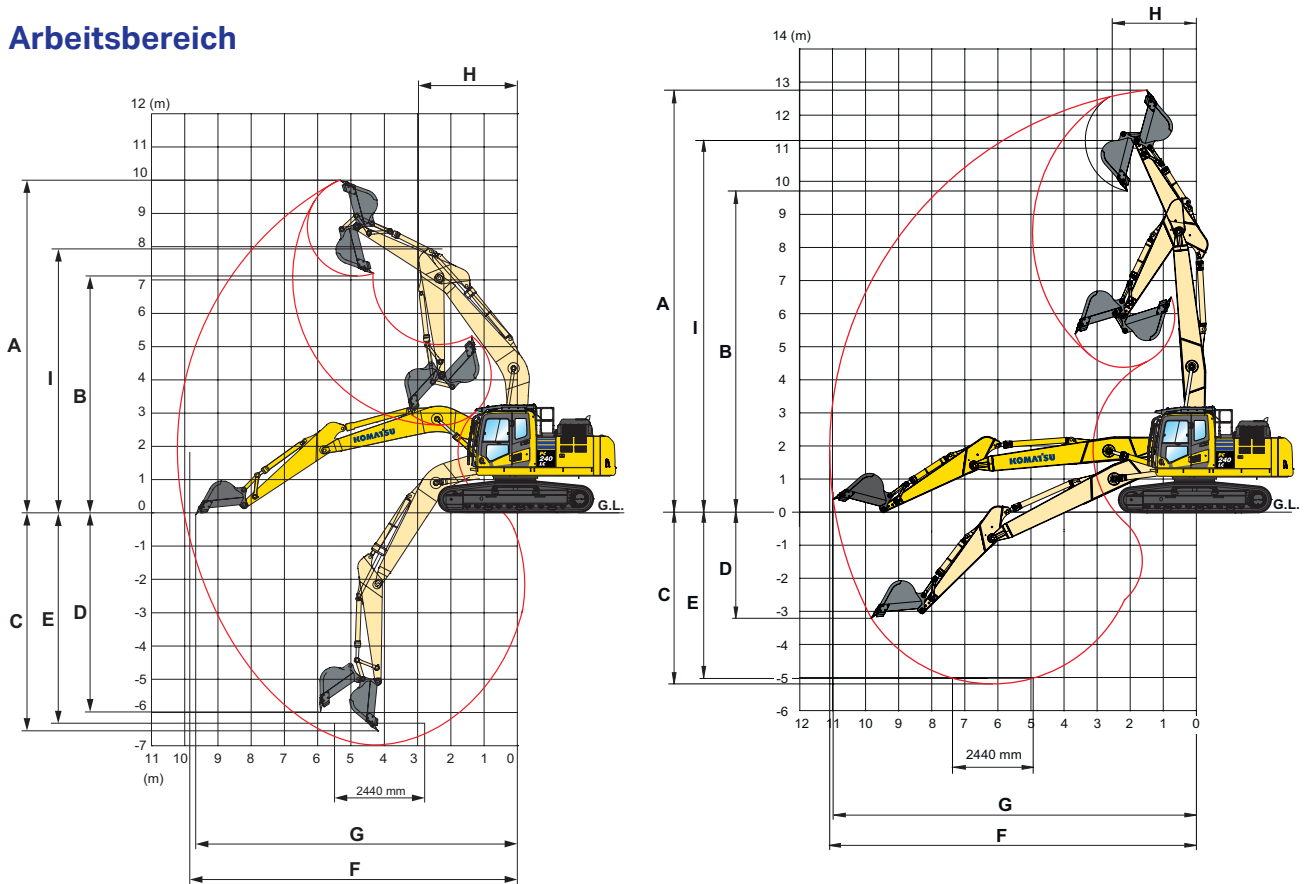
Betriebsgewicht (ca.)

PC240LC-11	Monoblockausleger		Gerader Ausleger	
	Betriebsgewicht	Bodendruck	Betriebsgewicht	Bodendruck
Dreistegbodenplatten				
600 mm	26075 kg	0,52 kg/cm ²	26255 kg	0,52 kg/cm ²
700 mm	26375 kg	0,45 kg/cm ²	26555 kg	0,45 kg/cm ²
PC240NLC-11	Monoblockausleger		Gerader Ausleger	
	Betriebsgewicht	Bodendruck	Betriebsgewicht	Bodendruck
Dreistegbodenplatten				
600 mm	25475 kg	0,53 kg/cm ²	25655 kg	0,53 kg/cm ²
700 mm	25775 kg	0,46 kg/cm ²	25955 kg	0,46 kg/cm ²

Betriebsgewicht, inklusive angegebener Ausrüstung, 3,0 m Stiel, 735 kg Löffel, Fahrer, Schmier- und Kühlmittel, gefülltem Kraftstofftank.

Monoblock- / gerader Abbruchausleger

Arbeitsbereich

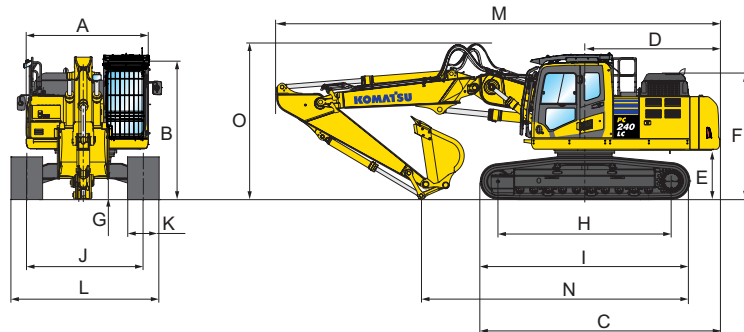


PC240LC/NLC-11

Stiellänge	Monoblockausleger		Gerader Ausleger	
	2,5 m	3,0 m	2,5 m	3,0 m
A Max. Einstichhöhe	9790 mm	10000 mm	12280 mm	12780 mm
B Max. Ausschütthöhe	6860 mm	7035 mm	9195 mm	9730 mm
C Max. Grabtiefe	6320 mm	6920 mm	4705 mm	5185 mm
D Max. senkrechte Grabtiefe	5130 mm	6010 mm	3030 mm	3195 mm
E Max. Grabtiefe bei 2,44 m breiter Sohle	6100 mm	6700 mm	4510 mm	5010 mm
F Max. Reichweite	9670 mm	10180 mm	10580 mm	11070 mm
G Max. Reichweite in der Standebene	9480 mm	10020 mm	10440 mm	11970 mm
H Min. Schwenkradius	3320 mm	3450 mm	2505 mm	2525 mm
I Max. Höhe bei min. Schwenkreis	8160 mm	8110 mm	9525 mm	9525 mm
Max. empfohlenes Anbaugerätgewicht (LC)*	3000 kg	2750 kg	3000 kg	2750 kg
Max. Last am Arbeitsgerätebolzen (LC)	4150 kg	3750 kg	3260 kg	3010 kg
Max. empfohlenes Anbaugerätgewicht (NLC)*	2600 kg	2400 kg	2600 kg	2400 kg
Max. Last am Arbeitsgerätebolzen (NLC)	3650 kg	3300 kg	2860 kg	2610 kg

* Der Anbaugerätehersteller ist verantwortlich für die Empfehlung geeigneter Anbaugeräte basierend auf den veröffentlichten technischen Daten der Maschine.

PC240LC/NLC-11



Abmessungen

Verstellausleger

	PC240LC-11	PC240NLC-11
A Gesamtbreite des Oberwagens	2750 mm	2750 mm
Gesamtbreite des Oberwagens (ohne seidl. Oberwagenschutz)	2705 mm	2705 mm
B Gesamthöhe bis Oberkante Kabine	3265 mm	3265 mm
Gesamthöhe bis Oberkante Kabine (exkl. OPG)	3055 mm	3055 mm
C Gesamtlänge der Basismaschine	5305 mm	5210 mm
D Hecklänge	2985 mm	2985 mm
Heckschwenkradius	3020 mm	3020 mm
E Bodenfreiheit unter Gegengewicht	1100 mm	1100 mm
F Höhe über Motorhaube (Oberkante Motorhaube)	2780 mm	2780 mm
G Bodenfreiheit	440 mm	440 mm
H Abstand (Mitte Leitrad - Mitte Turas)	3845 mm	3655 mm
I Laufwerkslänge	4640 mm	4450 mm
J Spurweite	2580 mm	2380 mm
K Bodenplattenbreite	600, 700 mm	600, 700 mm
L Gesamtbreite des Unterwagens mit 600 mm Bodenplatten	3180 mm	2980 mm
Gesamtbreite des Unterwagens mit 700 mm Bodenplatten	3280 mm	3080 mm

Transportabmessungen

Verstellausleger

	2,5 m	3,0 m
M Transportlänge	10170 mm	10120 mm
N Länge am Boden (Transport) PC240LC-11	6795 mm	6170 mm
Länge am Boden (Transport) PC240NLC-11	6700 mm	6700 mm
O Höhe bis Oberkante Ausleger	3445 mm	3540 mm

Betriebsgewicht (ca.)

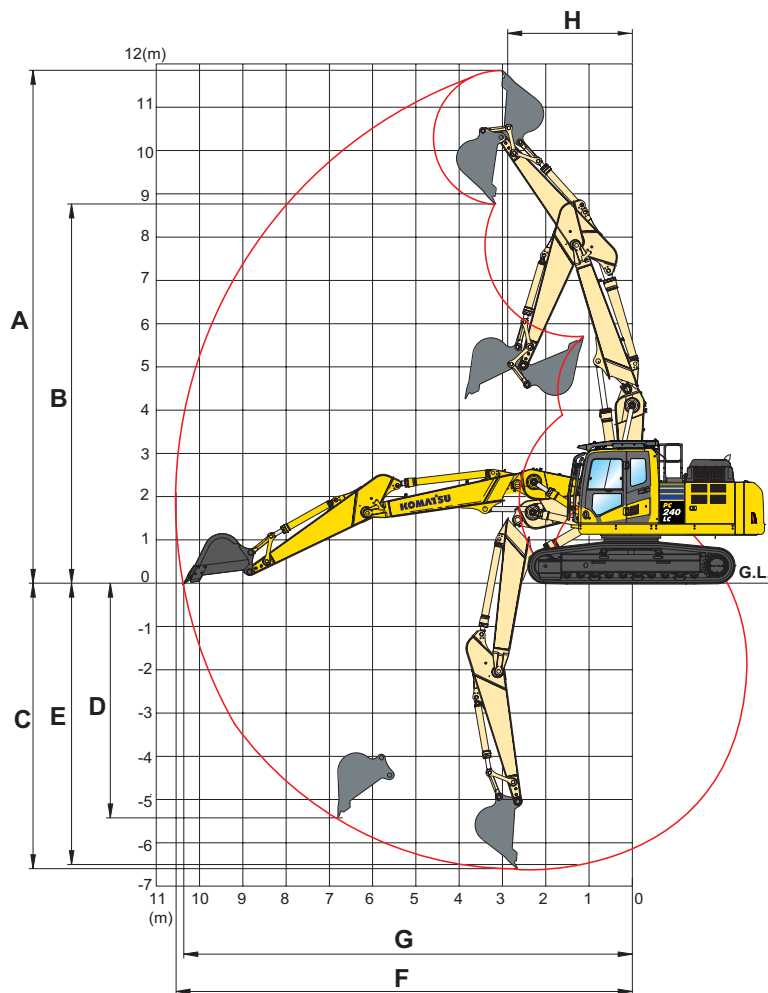
Verstellausleger

PC240LC-11		
Dreistegbodenplatten	Betriebsgewicht	Bodendruck
600 mm	27405 kg	0,56 kg/cm ²
700 mm	27705 kg	0,47 kg/cm ²
PC240NLC-11		
Dreistegbodenplatten	Betriebsgewicht	Bodendruck
600 mm	26805 kg	0,57 kg/cm ²
700 mm	27105 kg	0,48 kg/cm ²

Betriebsgewicht, inklusive angegebener Ausrüstung, 3,0 m Stiel, 735 kg Löffel, Fahrer, Schmier- und Kühlmittel, gefülltem Kraftstofftank.

Abbruch-Verstellausleger

Arbeitsbereich



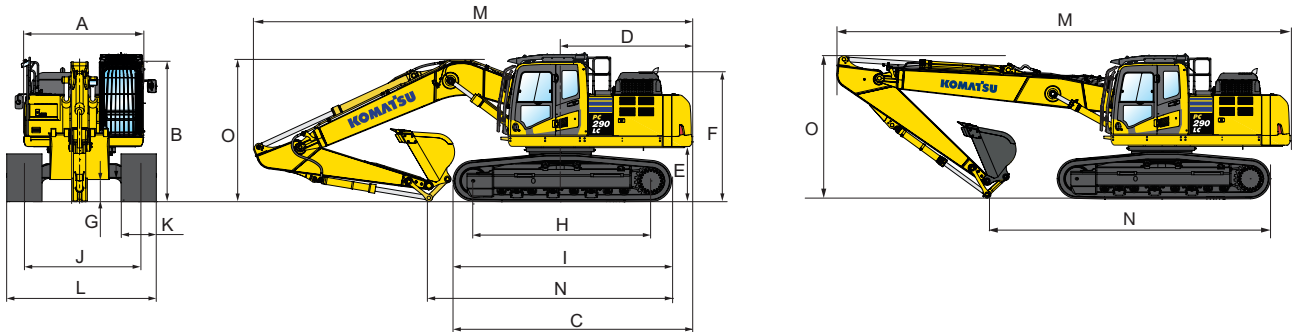
PC240LC/NLC-11

Verstellausleger

Stiellänge	2,5 m	3,0 m
A Max. Einstichhöhe	11360 mm	11855 mm
B Max. Ausschütthöhe	8265 mm	8745 mm
C Max. Grabtiefe	6130 mm	6600 mm
D Max. senkrechte Grabtiefe	4800 mm	5430 mm
E Max. Grabtiefe bei 2,44 m breiter Sohle	6030 mm	6505 mm
F Max. Reichweite	10000 mm	10550 mm
G Max. Reichweite in der Standebene	9885 mm	10380 mm
H Min. Schwenkradius	2945 mm	2875 mm
Max. empfohlenes Anbaugerätgewicht (LC)*	3000 kg	2750 kg
Max. Last am Arbeitsgerätebolzen (LC)	3680 kg	3330 kg
Max. empfohlenes Anbaugerätgewicht (NLC)*	2600 kg	2400 kg
Max. Last am Arbeitsgerätebolzen (NLC)	3250 kg	2980 kg

* Der Anbaugerätehersteller ist verantwortlich für die Empfehlung geeigneter Anbaugeräte basierend auf den veröffentlichten technischen Daten der Maschine.

PC290LC/NLC-11



Abmessungen	Monoblockausleger		Gerader Ausleger	
	PC290LC-11	PC290NLC-11	PC290LC-11	PC290NLC-11
A Gesamtbreite des Oberwagens	2750 mm	2750 mm	2750 mm	2750 mm
Gesamtbreite des Oberwagens (ohne seitr. Oberwagenschutz)	2705 mm	2705 mm	2705 mm	2705 mm
B Gesamthöhe bis Oberkante Kabine	3390 mm	3390 mm	3390 mm	3390 mm
Gesamthöhe bis Oberkante Kabine (exkl. OPG)	3180 mm	3180 mm	3180 mm	3180 mm
C Gesamtlänge der Basismaschine	5465 mm	5465 mm	5465 mm	5465 mm
D Hecklänge	2985 mm	2985 mm	2985 mm	2985 mm
Heckschwenkradius	3020 mm	3020 mm	3020 mm	3020 mm
E Bodenfreiheit unter Gegengewicht	1215 mm	1215 mm	1215 mm	1215 mm
F Höhe über Motorhaube (Oberkante Motorhaube)	2895 mm	2895 mm	2895 mm	2895 mm
G Bodenfreiheit	495 mm	495 mm	495 mm	495 mm
H Abstand (Mitte Leitrad - Mitte Turas)	4030 mm	4030 mm	4030 mm	4030 mm
I Laufwerkslänge	4955 mm	4955 mm	4955 mm	4955 mm
J Spurweite	2590 mm	2390 mm	2590 mm	2390 mm
K Bodenplattenbreite	600, 700 mm	600, 700 mm	600, 700 mm	600, 700 mm
L Gesamtbreite des Unterwagens mit 600 mm Bodenplatten	3190 mm	2990 mm	3190 mm	2990 mm
Gesamtbreite des Unterwagens mit 700 mm Bodenplatten	3290 mm	3090 mm	3290 mm	3090 mm

Transportabmessungen	Monoblockausleger			Gerader Ausleger		
	2,65 m	3,2 m	3,5 m	2,65 m	3,2 m	3,5 m
M Stiehlänge	10320 mm	10265 mm	10275 mm	10620 mm	10625 mm	10545 mm
N Länge am Boden (Transport) PC290LC-11	6425 mm	5625 mm	5350 mm	7240 mm	6630 mm	6445 mm
Länge am Boden (Transport) PC290NLC-11	6425 mm	5625 mm	5350 mm	7240 mm	6630 mm	6445 mm
O Höhe bis Oberkante Ausleger	3425 mm	3340 mm	3375 mm	2990 mm	3030 mm	3325 mm

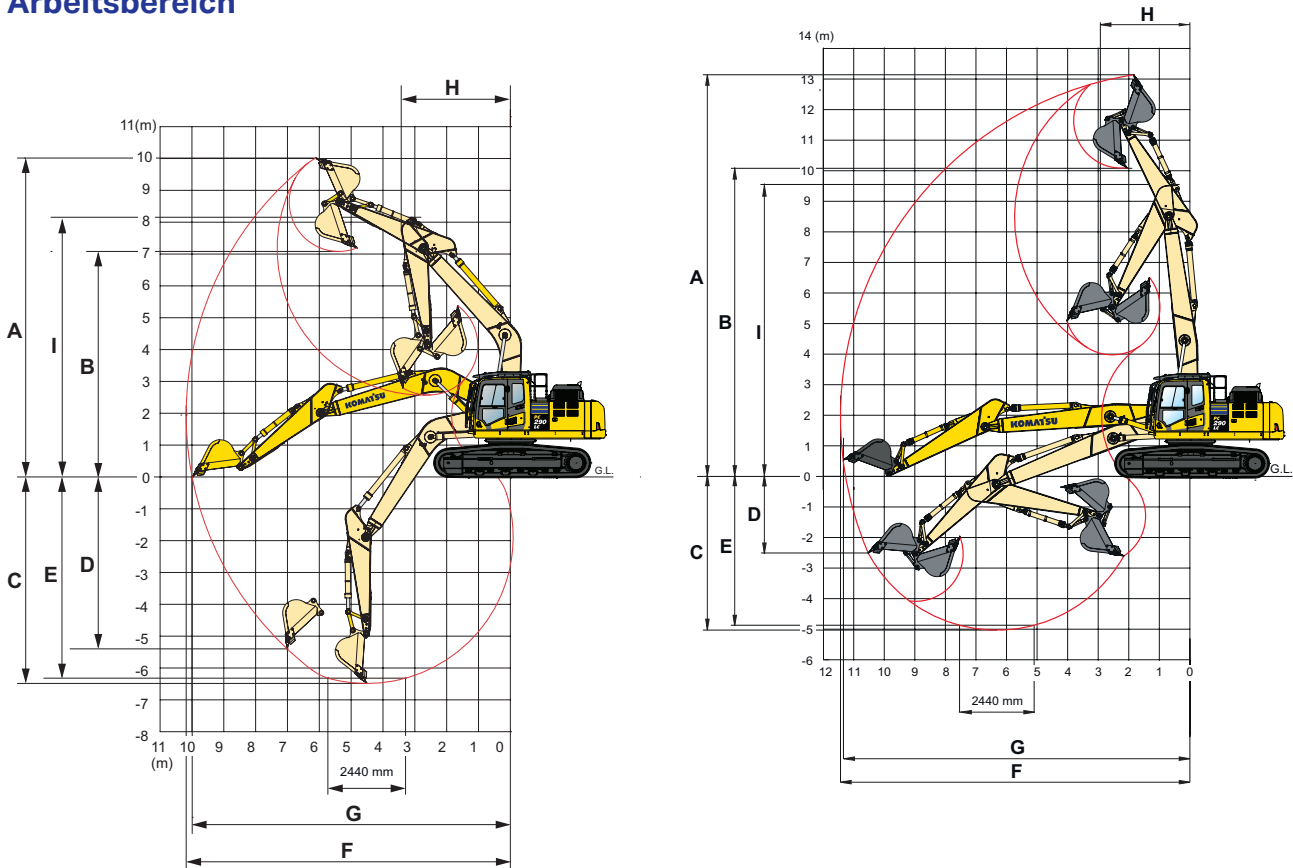
Betriebsgewicht (ca.)

PC290LC-11	Monoblockausleger		Gerader Ausleger	
	Betriebsgewicht	Bodendruck	Betriebsgewicht	Bodendruck
Dreistegbodenplatten				
600 mm	30725 kg	0,58 kg/cm ²	30875 kg	0,58 kg/cm ²
700 mm	31125 kg	0,50 kg/cm ²	31275 kg	0,50 kg/cm ²
PC290NLC-11	Monoblockausleger		Gerader Ausleger	
	Betriebsgewicht	Bodendruck	Betriebsgewicht	Bodendruck
Dreistegbodenplatten				
600 mm	30625 kg	0,58 kg/cm ²	30775 kg	0,58 kg/cm ²
700 mm	31025 kg	0,50 kg/cm ²	31175 kg	0,50 kg/cm ²

Betriebsgewicht, inklusive angegebener Ausrüstung, 3,2 m Stiel, 830 kg Löffel, Fahrer, Schmier- und Kühlmittel, gefülltem Kraftstofftank.

Monoblock- / gerader Abbruchausleger

Arbeitsbereich

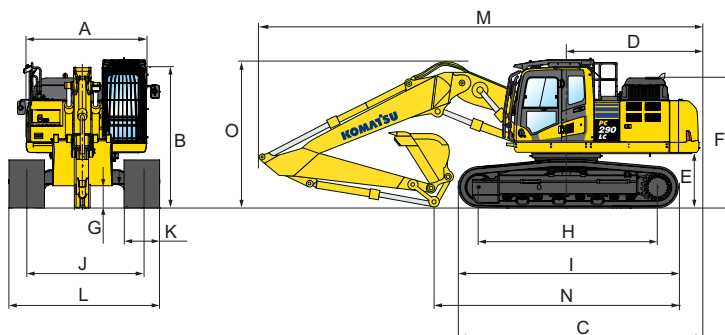


PC290LC/NLC-11

Stiellänge	Monoblockausleger			Gerader Ausleger		
	2,65 m	3,2 m	3,5 m	2,65 m	3,2 m	3,5 m
A Max. Einstichhöhe	9985 mm	10345 mm	10355 mm	12395 mm	12880 mm	13140 mm
B Max. Ausschütthöhe	7040 mm	7370 mm	7435 mm	9330 mm	9820 mm	10085 mm
C Max. Grabtiefe	6360 mm	6915 mm	7220 mm	4230 mm	4750 mm	5030 mm
D Max. senkrechte Grabtiefe	5365 mm	6135 mm	5110 mm	2015 mm	2345 mm	2505 mm
E Max. Grabtiefe bei 2,44 m breiter Sohle	6175 mm	6755 mm	7070 mm	4040 mm	4580 mm	4870 mm
F Max. Reichweite	10095 mm	10635 mm	10890 mm	10650 mm	11160 mm	11430 mm
G Max. Reichweite in der Standebene	9905 mm	10455 mm	10715 mm	10635 mm	11070 mm	11335 mm
H Min. Schwenkradius	3740 mm	3680 mm	3740 mm	2480 mm	2770 mm	2930 mm
I Max. Höhe bei min. Schwenkreis	8500 mm	8420 mm	8410 mm	9590 mm	9550 mm	9560 mm
Max. empfohlenes Anbaugerätgewicht (LC)*	3750 kg	3450 kg	3300 kg	3750 kg	3450 kg	3300 kg
Max. Last am Arbeitsgerätebolzen (LC)	4650 kg	4200 kg	3900 kg	4010 kg	3710 kg	3560 kg
Max. empfohlenes Anbaugerätgewicht (NLC)*	3400 kg	3100 kg	2950 kg	3400 kg	3100 kg	2950 kg
Max. Last am Arbeitsgerätebolzen (NLC)	4150 kg	3800 kg	3700 kg	3660 kg	3360 kg	3210 kg

* Der Anbaugerätehersteller ist verantwortlich für die Empfehlung geeigneter Anbaugeräte basierend auf den veröffentlichten technischen Daten der Maschine.

PC290LC/NLC-11



Abmessungen

Verstellausleger

	PC290LC-11	PC290NLC-11
A Gesamtbreite des Oberwagens	2750 mm	2750 mm
Gesamtbreite des Oberwagens (ohne seidl. Oberwagenschutz)	2705 mm	2705 mm
B Gesamthöhe bis Oberkante Kabine	3390 mm	3390 mm
Gesamthöhe bis Oberkante Kabine (exkl. OPG)	3180 mm	3180 mm
C Gesamtlänge der Basismaschine	5465 mm	5465 mm
D Hecklänge	2985 mm	2985 mm
Heckschwenkradius	3020 mm	3020 mm
E Bodenfreiheit unter Gegengewicht	1215 mm	1215 mm
F Höhe über Motorhaube (Oberkante Motorhaube)	2895 mm	2895 mm
G Bodenfreiheit	495 mm	495 mm
H Abstand (Mitte Leitrad - Mitte Turas)	4030 mm	4030 mm
I Laufwerkslänge	4955 mm	4955 mm
J Spurweite	2590 mm	2390 mm
K Bodenplattenbreite	600, 700 mm	600, 700 mm
L Gesamtbreite des Unterwagens mit 600 mm Bodenplatten	3190 mm	2990 mm
Gesamtbreite des Unterwagens mit 700 mm Bodenplatten	3290 mm	3090 mm

Transportabmessungen

Verstellausleger

	2,65 m	3,2 m	3,5 m
M Transportlänge	10140 mm	10110 mm	10050 mm
N Länge am Boden (Transport) PC290LC-11	6825 mm	6155 mm	5765 mm
Länge am Boden (Transport) PC290NLC-11	6825 mm	6155 mm	5765 mm
O Höhe bis Oberkante Ausleger	3565 mm	3620 mm	3730 mm

Betriebsgewicht (ca.)

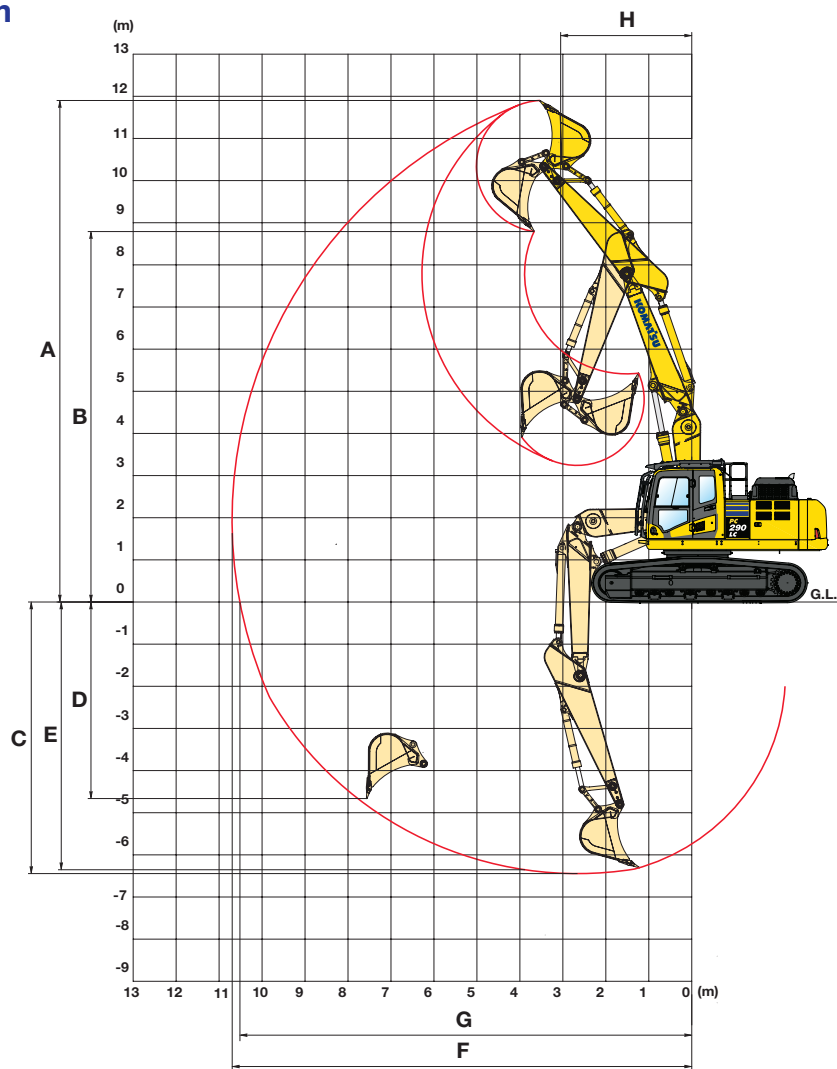
Verstellausleger

PC290LC-11		
Dreistegbodenplatten	Betriebsgewicht	Bodendruck
600 mm	32055 kg	0,63 kg/cm ²
700 mm	32455 kg	0,53 kg/cm ²
PC290NLC-11		
Dreistegbodenplatten	Betriebsgewicht	Bodendruck
600 mm	31955 kg	0,60 kg/cm ²
700 mm	32355 kg	0,51 kg/cm ²

Betriebsgewicht, inklusive angegebener Ausrüstung, 3,2 m Stiel, 830 kg Löffel, Fahrer, Schmier- und Kühlmittel, gefülltem Kraftstofftank.

Abbruch-Verstellausleger

Arbeitsbereich



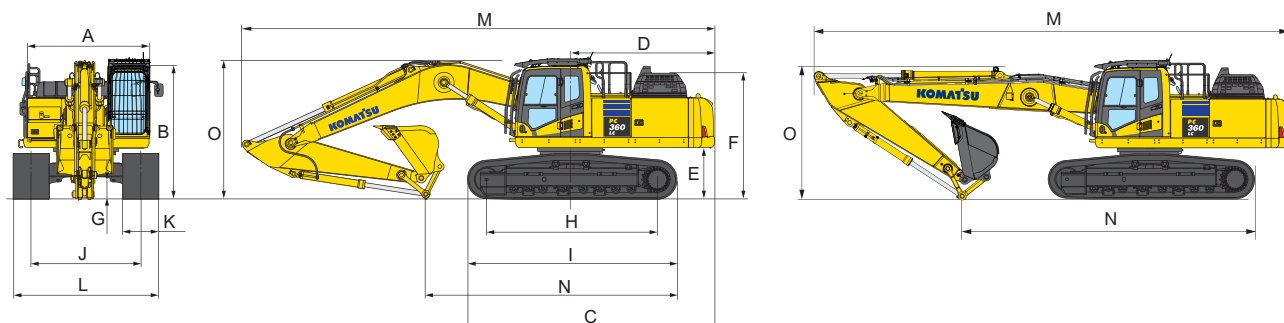
PC290LC/NLC-11

Verstellausleger

Stiellänge	2,65 m	3,2 m	3,5 m
A Max. Einstichhöhe	11295 mm	11880 mm	12065 mm
B Max. Ausschütthöhe	8315 mm	8785 mm	8985 mm
C Max. Grabtiefe	5870 mm	6430 mm	6715 mm
D Max. senkrechte Grabtiefe	4535 mm	5250 mm	5440 mm
E Max. Grabtiefe bei 2,44 m breiter Sohle	5775 mm	6340 mm	6630 mm
F Max. Reichweite	10120 mm	10675 mm	10945 mm
G Max. Reichweite in der Standebene	9935 mm	10495 mm	10770 mm
H Min. Schwenkradius	3190 mm	3055 mm	3110 mm
Max. empfohlenes Anbaugerätgewicht (LC)*	3750 kg	3450 kg	3300 kg
Max. Last am Arbeitsgerätebolzen (LC)	4640 kg	4190 kg	4090 kg
Max. empfohlenes Anbaugerätgewicht (NLC)*	3400 kg	3100 kg	2950 kg
Max. Last am Arbeitsgerätebolzen (NLC)	4640 kg	3890 kg	3790 kg

* Der Anbaugerätehersteller ist verantwortlich für die Empfehlung geeigneter Anbaugeräte basierend auf den veröffentlichten technischen Daten der Maschine.

PC360LC/NLC-11



Abmessungen	Monoblockausleger		Gerader Ausleger	
	PC360LC-11	PC360NLC-11	PC360LC-11	PC360NLC-11
A Gesamtbreite des Oberwagens	3050 mm	3050 mm	3050 mm	3050 mm
Gesamtbreite des Oberwagens (ohne seitr. Oberwagenschutz)	2995 mm	2995 mm	2995 mm	2995 mm
B Gesamthöhe bis Oberkante Kabine	3365 mm	3365 mm	3365 mm	3365 mm
Gesamthöhe bis Oberkante Kabine (exkl. OPG)	3160 mm	3160 mm	3160 mm	3160 mm
C Gesamtlänge der Basismaschine	5885 mm	5885 mm	5885 mm	5885 mm
D Hecklänge	3405 mm	3405 mm	3405 mm	3405 mm
Heckschwenkradius	3445 mm	3445 mm	3445 mm	3445 mm
E Bodenfreiheit unter Gegengewicht	1185 mm	1185 mm	1185 mm	1185 mm
F Höhe über Motorhaube (Oberkante Motorhaube)	2920 mm	2920 mm	2920 mm	2920 mm
G Bodenfreiheit	500 mm	500 mm	500 mm	500 mm
H Abstand (Mitte Leitrad - Mitte Turas)	4030 mm	4030 mm	4030 mm	4030 mm
I Laufwerkslänge	4955 mm	4955 mm	4955 mm	4955 mm
J Spurweite	2590 mm	2390 mm	2590 mm	2390 mm
K Bodenplattenbreite	600, 700 mm	600, 700 mm	600, 700 mm	600, 700 mm
L Gesamtbreite des Unterwagens mit 600 mm Bodenplatten	3190 mm	2990 mm	3190 mm	2990 mm
Gesamtbreite des Unterwagens mit 700 mm Bodenplatten	3290 mm	3090 mm	3290 mm	3090 mm

Transportabmessungen	Monoblockausleger		Gerader Ausleger	
	2,6 m	3,2 m	2,6 m	3,2 m
M Transportlänge	11180 mm	11145 mm	11575 mm	11505 mm
N Länge am Boden (Transport) PC360LC-11	6760 mm	5935 mm	7965 mm	7045 mm
Länge am Boden (Transport) PC360NLC-11	6760 mm	5935 mm	7965 mm	7045 mm
O Höhe bis Oberkante Ausleger	3425 mm	3340 mm	2885 mm	3095 mm

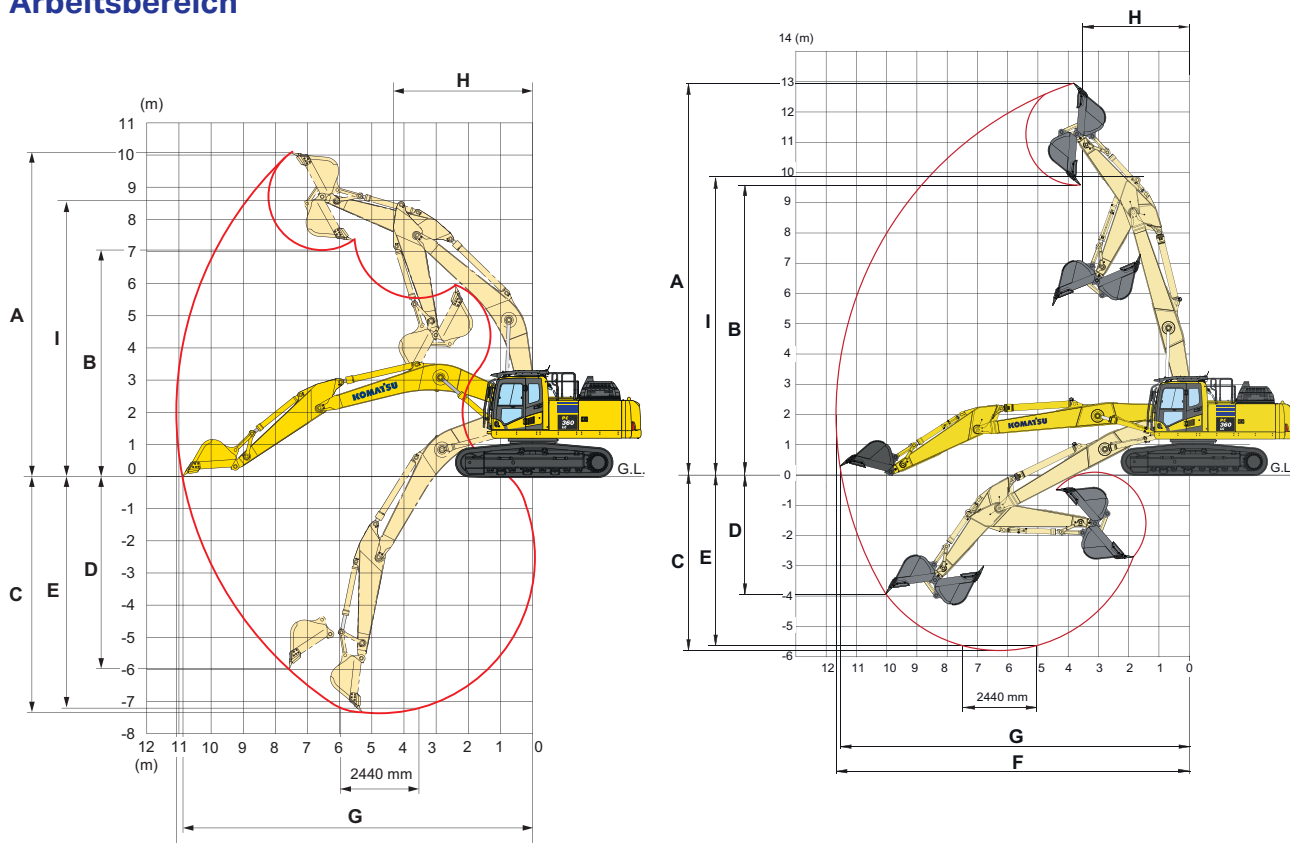
Betriebsgewicht (ca.)

PC360LC-11	Monoblockausleger		Gerader Ausleger	
	Betriebsgewicht	Bodendruck	Betriebsgewicht	Bodendruck
Dreistegbodenplatten				
600 mm	36890 kg	0,69 kg/cm ²	36950 kg	0,69 kg/cm ²
700 mm	37270 kg	0,60 kg/cm ²	37330 kg	0,60 kg/cm ²
PC360NLC-11	Monoblockausleger		Gerader Ausleger	
	Betriebsgewicht	Bodendruck	Betriebsgewicht	Bodendruck
Dreistegbodenplatten				
600 mm	36790 kg	0,69 kg/cm ²	36850 kg	0,69 kg/cm ²
700 mm	37170 kg	0,60 kg/cm ²	37230 kg	0,60 kg/cm ²

Betriebsgewicht, inklusive angegebener Ausrüstung, 3,2 m Stiel, 1700 kg Löffel, Fahrer, Schmier- und Kühlmittel, gefülltem Kraftstofftank.

Monoblock- / gerader Abbruchausleger

Arbeitsbereich

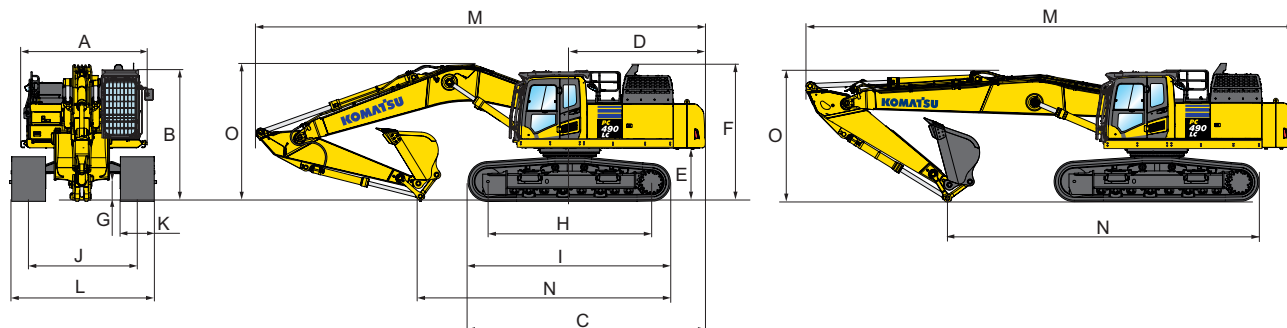


PC360LC/NLC-11

Stiellänge	Monoblockausleger		Gerader Ausleger	
	2,6 m	3,2 m	2,6 m	3,2 m
A Max. Einstichhöhe	9965 mm	10210 mm	12485 mm	12940 mm
B Max. Ausschütthöhe	6895 mm	7110 mm	9120 mm	9580 mm
C Max. Grabtiefe	6705 mm	7380 mm	5150 mm	5775 mm
D Max. senkrechte Grabtiefe	5880 mm	6480 mm	3305 mm	3910 mm
E Max. Grabtiefe bei 2,44 m breiter Sohle	6520 mm	7180 mm	4965 mm	5615 mm
F Max. Reichweite	10550 mm	11100 mm	11095 mm	11690 mm
G Max. Reichweite in der Standebene	10355 mm	10920 mm	10955 mm	11560 mm
H Min. Schwenkradius	4400 mm	4310 mm	3570 mm	3715 mm
I Max. Höhe bei min. Schwenkreis	8570 mm	8520 mm	9840 mm	9825 mm
Max. empfohlenes Anbaugerätgewicht (LC)*	4450 kg	4050 kg	4450 kg	4050 kg
Max. Last am Arbeitsgerätebolzen (LC)	5450 kg	4950 kg	4940 kg	4590 kg
Max. empfohlenes Anbaugerätgewicht (NLC)*	4000 kg	3700 kg	4000 kg	3700 kg
Max. Last am Arbeitsgerätebolzen (NLC)	5015 kg	4565 kg	4540 kg	4190 kg

* Der Anbaugerätehersteller ist verantwortlich für die Empfehlung geeigneter Anbaugeräte basierend auf den veröffentlichten technischen Daten der Maschine.

PC490LC-11



Abmessungen	Monoblockausleger		Gerader Ausleger	
A Gesamtbreite des Oberwagens	3060 mm		3060 mm	
Gesamtbreite des Oberwagens (ohne seittl. Oberwagenschutz)	2995 mm		2995 mm	
B Gesamthöhe bis Oberkante Kabine	3525 mm		3525 mm	
Gesamthöhe bis Oberkante Kabine (exkl. OPG)	3360 mm		3360 mm	
C Gesamtlänge der Basismaschine	6300 mm		6300 mm	
D Hecklänge	3605 mm		3605 mm	
Heckschwenkradius	3645 mm		3645 mm	
E Bodenfreiheit unter Gegengewicht	1385 mm		1385 mm	
F Höhe über Motorhaube (Oberkante Motorhaube)	3630 mm		3630 mm	
G Bodenfreiheit	700 mm		700 mm	
H Abstand (Mitte Leitrad - Mitte Turas)	4350 mm		4350 mm	
I Laufwerkslänge	5385 mm		5385 mm	
J Spurweite (in Einsatzposition)	2890 mm		2890 mm	
K Bodenplattenbreite	600, 700 mm		600, 700 mm	
L Gesamtbreite des Unterwagens mit 600 mm Bodenplatten	3490 mm - 2990 mm		3490 mm - 2990 mm	
Gesamtbreite des Unterwagens mit 700 mm Bodenplatten	3590 mm - 3090 mm		3590 mm - 3090 mm	

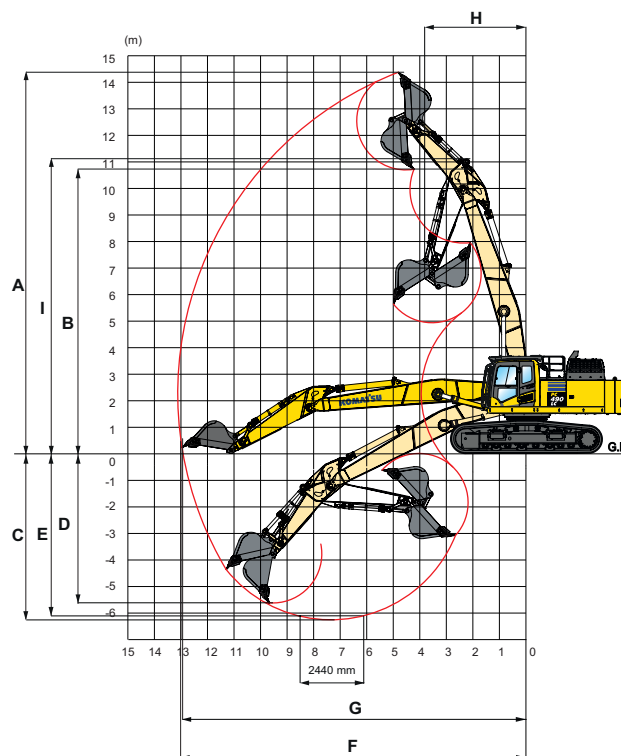
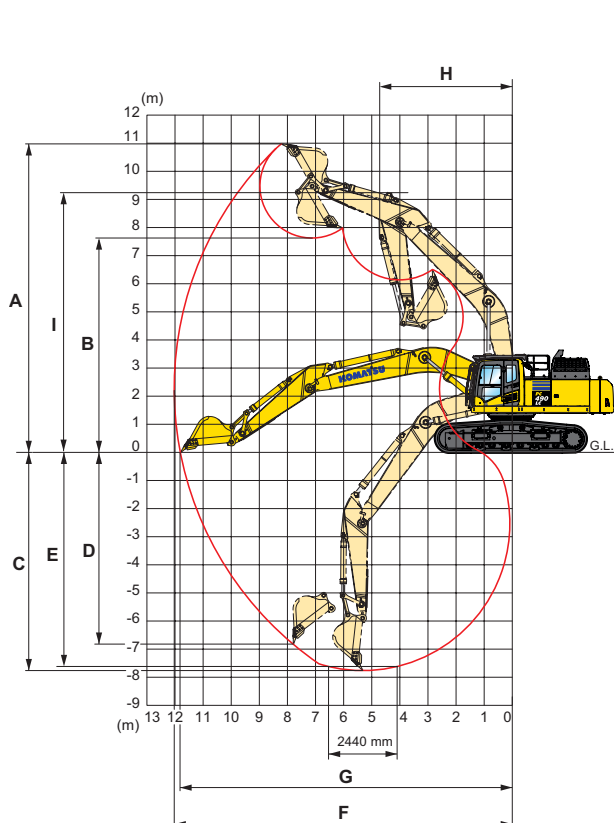
Transportabmessungen	Monoblockausleger		Gerader Ausleger	
	2,9 m	3,4 m	2,9 m	3,4 m
M Transportlänge	12000 mm	11930 mm	12880 mm	12810 mm
N Länge am Boden (Transport)	7620 mm	6875 mm	9130 mm	8385 mm
O Höhe bis Oberkante Ausleger	3670 mm	3635 mm	3455 mm	3420 mm

Betriebsgewicht (ca.)	Monoblockausleger		Gerader Ausleger	
	Betriebsgewicht	Bodendruck	Betriebsgewicht	Bodendruck
Dreistegbodenplatten				
600 mm	48375 kg	0,84 kg/cm ²	48590 kg	0,85 kg/cm ²
700 mm	48875 kg	0,73 kg/cm ²	49090 kg	0,74 kg/cm ²

Betriebsgewicht, inklusive angegebener Ausrüstung, 3,4 m Stiel, 1915 kg Löffel, Fahrer, Schmier- und Kühlmittel, gefülltem Kraftstofftank.

Monoblock- / gerader Abbruchausleger

Arbeitsbereich



PC490LC-11

Stiellänge	Monoblockausleger		Gerader Ausleger	
	2,9 m	3,4 m	2,9 m	3,4 m
A Max. Einstichhöhe	10350 mm	10980 mm	14025 mm	14380 mm
B Max. Ausschütthöhe	7145 mm	7630 mm	10350 mm	10700 mm
C Max. Grabtiefe	7280 mm	7755 mm	5810 mm	6255 mm
D Max. senkrechte Grabtiefe	5635 mm	6805 mm	4000 mm	4360 mm
E Max. Grabtiefe bei 2,44 m breiter Sohle	7090 mm	7615 mm	5630 mm	6105 mm
F Max. Reichweite	11445 mm	12030 mm	12680 mm	13120 mm
G Max. Reichweite in der Standebene	11215 mm	11810 mm	12500 mm	12960 mm
H Min. Schwenkradius	4810 mm	4735 mm	3835 mm	3700 mm
I Max. Höhe bei min. Schwenkreis	8553 mm	9825 mm	11115 mm	11115 mm
Max. empfohlenes Anbaugerätgewicht (LC)*	5750 kg	5350 kg	5750 kg	5350 kg
Max. Last am Arbeitsgerätebolzen (LC)	7865 kg	7315 kg	6360 kg	5960 kg

* Der Anbaugerätehersteller ist verantwortlich für die Empfehlung geeigneter Anbaugeräte basierend auf den veröffentlichten technischen Daten der Maschine.

Standard- und Sonderausrüstung

Motor

Komatsu Niederemissions-Dieselmotor mit Common-Rail-Direkteinspritzung, Turbolader mit Ladeluftkühlung	●
Gemäß Abgasnorm EU Stufe V	●
Kühlerlüfter in Saugausführung mit Kühlerschutzgitter (PC490 mit Umkehrlüfter)	●
Automatische Motoraufwärmung	●
Motorüberhitzungsschutz	●
Drehzahlregler	●
Automatische Drehzahlrückstellung	●
Einstellbare Leerlaufabschaltung	●
Motorstart/-stopp per Schlüssel	●
Passwortgeschützter Motorstart auf Anfrage	●
Dieselmotorkraftstoff gemäß EN590 Klasse 2/Grade D. Paraffinischer Kraftstoff (HVO, GTL, BTL) gemäß EN 15940:2016	●

Wartung

Automatische Entlüftung der Kraftstoffleitung	●
Zweifach-Trockenluftfilter mit automatischer Staubaustragung und Verschmutzungsanzeige auf der Bedienkonsole	●
Komtrax – Komatsu Wireless Monitoring System (4G)	●
Komatsu Care – Das Wartungsprogramm für Komatsu-Kunden	●
Multifunktionsfarbmonitor, videokompatibel, mit elektronischem Kontrollsystem (EMMS) und Eco-Anzeige	●
Werkzeugsatz	●
Servicepunkte	●
Zentralschmieranlage (Monoblockausleger-Spezifikation)	○

Laufwerk

Laufrollenschutz	●
Tunnelabdeckung Laufwerk	●
Dreistegbodenplatten	●
Laufrollenschutz über die gesamte Laufwerkslänge	○

Fahrtrieb und Bremsen

Hydrostatischer Fahrtrieb mit 3 automatischen Fahrstufen, 3-fach planetenuntersetztem Endantrieb, hydraulischer Betriebs- und Feststellbremse	●
PPC-Bedienhebel und -pedale für Fahrtrieb und Lenkung	●

Fahrerkabine

Demolition Safety SpaceCab™-Abbruchkabine mit FOPS-Front- und Dachschutz nach ISO 10262 Stufe 2 und einteiliger fester Frontscheibe. Front und Dach aus Verbundsicherheitsglas gemäß EN356 P5A und EN474 Teil 1: Anhang G	●
Beheizbarer, luftgefederter Fahrersitz mit Lordosenstütze, hoher Rückenlehne, höhenverstellbaren Armstützen und Automatik-Sicherheitsgurt	●
Klimaautomatik	●
12/24 V Stromversorgung	●
USB-A- / USB-C-Stromversorgung	●
Anbauleiste für Zubehör	●
Getränkehalter und Dokumentenablage	●
Warmhalte- und Kühlbox	●
DAB+ Radio mit Bluetooth®, USB, AUX und Freisprecheinrichtung	●
Scheibenwisch-/waschanlage für Windschutzscheibe	●
Premium-Komfortsitz	○
Scheibenwischer für untere Frontscheibe	○

Hydrauliksystem

HydraMind-Hydrauliksystem (Elektronisches Load-Sensing-System im geschlossenen Kreislauf E-CLSS)	●
Kombinierte elektronische Pumpen- und Motorregelung (PEMC)	●
6 Betriebsarten zur Auswahl (Power-Modus, Economy-Modus, Hammer-Modus, Anbaugeräte-Power-Modus und Anbaugeräte-Economy-Modus sowie Hub-Modus)	●
PowerMax-Funktion	●
PPC-Joystick für Steuerung von Stiel, Ausleger, Löffel und Schwenkwerk mit Bedienelement für Proportionalsteuerung der Anbaugeräte und 3 zusätzlichen Tastern	●
Vorbereitung für hydraulischen Schnellwechsler	●
Zusätzliche Steuerkreise	●
Anbaugeräterücklaufleitung	●
Komatsu Integrierte Anbaugerätesteuerung (KIAC)	●

Arbeitsausrüstung

Verstärkte Löffelaufnahme	●
Monoblockausleger	○
Gerader Ausleger (PC240/290/360/490)	○
Verstellausleger (PC240/290)	○
Löffelzylinderschutz	○
Komatsu-Löffel	○
Komatsu-Hydraulikhämmer	○

Sicherheitsausrüstung

Gemäß EN474-1 Abbruch Anhang G	●
KomVision – Kamerasystem für Rundumsicht aus der Vogelperspektive	●
Elektrisches Warnhorn	●
Überlastwarneinrichtung	●
Akustischer Fahralarm	●
Sicherheitsventile Ausleger	●
Sicherheitsventil Stiel	●
Große Handläufe	●
Rückspiegel (verstellbar ohne Werkzeug)	●
Batterie Hauptschalter	●
ROPS gemäß ISO 12117-2:2008	●
Motor-Notausschalter	●
Sicherheitsgurt mit Kontrollanzeige	●
Neutralstellungserkennung	●
OPG Stufe 2 Frontschutzgitter (FOPS), klappbar	●
OPG Stufe 2 Dachschutzgitter (FOPS)	●

LED-Beleuchtung

Arbeitsscheinwerfer: 2 am Drehwerksrahmen	●
Coming-Home-Funktion	●
Zusatzscheinwerfer (#1): 2 auf Kabinendach (vorn), 1 auf Kabinendach (hinten), 1 am Ausleger (rechts), 1 am Gegengewicht (hinten), Rundumleuchte	○
Zusatzscheinwerfer (#2): 4 auf Kabinendach (vorn), 1 auf Kabinendach (hinten), 1 am Ausleger (rechts), 1 am Gegengewicht (hinten), 2 am Drehwerksrahmen (links + rechts), Rundumleuchte	○

Sonstige Ausrüstung

Standard-Gegengewicht	●
Fernschmierung für Schwenkwerk und Bolzen	●
Elektrische Betankungspumpe mit automatischer Abschaltung	●
HD-Panzerbleche seitlich	●
HD-Bauchschutz an Oberwagen	●
Bio-Ölbefüllung für Hydraulikanlage	○
Sonderlackierung	○

Weitere Ausrüstungen auf Anfrage

- Standardausrüstung
- Sonderausrüstung

Angaben unverbindlich, Änderungen vorbehalten. Abbildungen können von der Standardausführung abweichen. Die Standardausrüstung und Sonderausrüstung können regional unterschiedlich ausgeführt sein.

Ihr Komatsu-Partner:

KOMATSU

[komatsu.eu](https://www.komatsu.eu)

