

KOMATSU

PC33MR-5 PC38MR-5



Minibagger

Motorleistung

18,2 kW / 24,7 PS @ 2200 U/min

Betriebsgewicht

PC33MR-5: 3290 kg

PC38MR-5: 3725 kg

Löffelvolumen

PC33MR-5: 0,03 - 0,10 m³

PC38MR-5: 0,04 - 0,12 m³

PC33/38MR-5

Höhere Kraftstoffeffizienz und **Umweltfreundlichkeit**



Motorleistung

18,2 kW / 24,7 PS @ 2200 U/min

Betriebsgewicht

**PC33MR-5: 3290 kg
PC38MR-5: 3725 kg**

Löffelvolumen

**PC33MR-5: 0,03 - 0,10 m³
PC38MR-5: 0,04 - 0,12 m³**



Leistungsstark und umweltfreundlich

- Kraftstoffeffizienter Motor gemäß EU Stufe V
- Komatsu-Technologien zur Steigerung der Kraftstoffeffizienz
- 6 wählbare Betriebsarten
- Automatische Drehzahlabsenkung und Leerlaufabschaltung
- Drehzahlregler

Erstklassiger Fahrerkomfort

- Neu entwickelte Fahrerkabine
- Gesteigerter Fahrerkomfort
- Multifunktionsmonitor mit hochauflösendem 3,5-Zoll-LCD-Display
- Zahlreiche nützliche Elemente rund um den Fahrersitz

Maximale Effizienz

- Powertilt Option (PC38MR-5)
- Für jeden Einsatz die passende Konfiguration

Sicherheit hat Vorrang

- Heckkamerasystem
- Neutralstellungserkennung
- Motor-Not-Ausschalter
- Sicherheitsgurt mit Kontrollanzeige
- Große Verzurrösen

Einfache Wartung

- Kippkabine
- Weit öffnende Motorhaube
- Monitorsystem zeigt Wartungsinformationen an

Komtrax

- Komatsu Wireless Monitoring System
- 4G-Mobilfunktechnik
- Integrierte Kommunikationsantenne

Leistungsstark und umweltfreundlich



Arbeiten an räumlich begrenzten Einsatzorten

Der neue Kurzheckbagger PC33/38MR-5 ermöglicht höchste Leistungen auch auf engstem Raum. Mit seinen kompakten Abmessungen kann er auch dort noch sicher arbeiten, wo ein herkömmlicher Bagger nicht mehr eingesetzt werden kann: zwischen Gebäuden, im Straßenbau, im Abbruch etc. Sein robuster Aufbau und die hohe Stabilität bieten höchste Sicherheit unter allen Einsatzbedingungen.

Komatsu CLSS-Hydrauliksystem

Das CLSS (Closed-centre Load Sensing System) Hydrauliksystem stellt hohe Leistung, Geschwindigkeit und präzise Steuerung aller Bewegungen sicher – auch der synchronen Bewegungen. Dank der Kombination aus Verstellpumpe und CLSS-Hydrauliksystem kann der Fahrer alle Bewegungen der Maschine unabhängig von Last oder Motordrehzahl mit maximaler Effizienz steuern.

6 wählbare Betriebsarten

Je nach Einsatzanforderung stehen dem Fahrer 6 Betriebsarten zur Verfügung, um Motordrehzahl, Hydraulikölstrom und Systemdruck an den jeweiligen Einsatz anzupassen. So kann beispielsweise über die Einstellung der Drehzahl eine Produktivitätssteigerung erreicht oder der Kraftstoffverbrauch bei leichteren Einsätzen gesenkt werden.

Maximale Effizienz



Perfekt auf den Kunden zugeschnitten

Umfangreiche Ausrüstungen ermöglichen die Anpassung an alle erforderlichen Einsatzbedingungen. Verschiedene Stiehlängen, Gummi-, Stahl- oder Roadlinerketten stehen zur Wahl. Die 2-Wege-Zusatzhydraulik erlaubt den Betrieb von Anbaugeräten wie z.B. Hydraulikhammer oder schwenkbarem Grabenräumlöffel.

Elektronische Steuereinheit

Der Kraftstoffverbrauch des PC33/38MR-5 wurde um weitere 5% gesenkt. Die Leistung von Motor und Hydrauliksystem werden zu jedem Zeitpunkt optimal an die jeweils aktuellen Einsatzbedingungen angepasst und eine zusätzliche Verringerung der Hydraulikdruckverluste trägt zu einer weiteren Senkung des Kraftstoffverbrauchs bei.

Automatische Drehzahlabenkung und Leerlaufabschaltung

Beide Funktionen gehören zur Standardausrüstung. Die automatische Drehzahlabenkung wird aktiviert, sobald sich die Bedienhebel der Arbeitsausrüstung für ein paar Sekunden in Neutralstellung befinden. Die automatische Leerlaufabschaltung schaltet den Motor nach einer voreingestellten Zeitspanne im Leerlauf ab, um unnötigen Kraftstoffverbrauch zu vermeiden.

Powerlift (PC38MR-5)

Die Maschine kann mit einer gesonderten Verrohrung für den Powerlift (Schnellwechsler mit Schwenkmotor) und einem einfachwirkenden Hydraulikkreis für den hydraulischen Schnellwechsler ausgerüstet werden. Powerlift ist ein vielseitig einsetzbares und zuverlässiges Werkzeug, das die Einsatzflexibilität der Maschine enorm steigert. Um eine lange Lebensdauer zu garantieren, wird die Hydraulikleitung geschützt oben auf dem Stiel montiert.



Erstklassiger Fahrerkomfort

Ein perfekter Arbeitsplatz

Trotz seiner kompakten Außenabmessungen bietet der PC33/38MR-5 überragenden Komfort. Das geräumige Fahrerhaus ist sorgfältig und bis ins kleinste Detail durchdacht. Besonderes Augenmerk wurde bei der Entwicklung auf den Fahrerkomfort gelegt: Ergonomisch angeordnete PPC-Bedienelemente und die optional erhältliche Klimaanlage sorgen für maximalen Fahrerkomfort und angenehme Temperaturen zu jeder Jahreszeit. Die große Tür sichert einen bequemen Ein- und Ausstieg in das Fahrerhaus.

Erhöhter Fahrerkomfort

Die proportionalen Joysticks sind Bestandteil der Standardausrüstung und ermöglichen die sichere und präzise Steuerung der Anbaugeräte. Mittels des Drehzahlreglers lässt sich die Motordrehzahl leicht anpassen. Der automatische 2-Stufen-Fahrtrieb sorgt für sanftes und effizientes Fahren der Maschine. Beim Einsatz des Schilts kann mit dem Wahltester auf dem Schildsteuerhebel leicht zwischen automatischem 2-Stufen-Fahrtrieb und konstanter 1. Fahrstufe gewechselt werden. Ein 12 V Stromanschluss ist ebenfalls in der Kabine vorhanden.



Multifunktionsmonitorsystem mit separatem Bildschirm für die Heckkamera

Das hochauflösende 3,5-Zoll-LCD-Display lässt sich unabhängig vom Betrachtungswinkel und Lichtverhältnissen hervorragend ablesen. Verschiedene Warnhinweise und Maschineninformationen werden leicht verständlich dargestellt. Zahlreiche hilfreiche Informationen wie Einsatzberichte, Maschineneinstellungen und Wartungsdaten werden bereitgestellt. Auf einem separaten Bildschirm wird dem Fahrer das Bild der Heckkamera angezeigt, sodass er den Bereich hinter der Maschine jederzeit im Blick hat. Dies steigert die Sicherheit auf der Baustelle erheblich.



Informations- und Kommunikationstechnologie



Information

Sie erhalten schnelle Antworten auf alle Fragen, die Ihre Maschinen betreffen: Was machen diese gerade, wann sind sie im Einsatz, wo befinden sie sich, wie können sie effizienter eingesetzt werden und wann steht die nächste Wartung an? Per drahtloser Kommunikationstechnologie (Satellit, GPRS oder 4G – je nach Modell) gelangen die Daten der Maschine auf den Computer und zum Distributor, der so stets informiert ist und für Expertenanalysen und Rückmeldung zur Verfügung steht.

Komfort

Mit Komtrax lässt sich eine Flotte bequem über das Internet verwalten – egal, wo man sich gerade befindet. Die ausgewerteten Daten werden zusammengefasst und übersichtlich in Form von Karten, Listen oder Diagrammen dargestellt. Dies ermöglicht es, eventuellen Wartungsbedarf vorzusehen, rechtzeitig Ersatzteile zu beschaffen und eine Fehlersuche durchzuführen, noch bevor die Komatsu-Techniker am Einsatzort eintreffen.



Der Weg zu maximaler Produktivität

Komtrax nutzt das Modernste, was die Wireless Monitoring Technologie zu bieten hat. Das System ist kompatibel mit PC, Smartphone oder Tablet, liefert eine Vielzahl an Informationen und ebnet damit den Weg für Spitzenleistungen eines gesamten Maschinenparks. Durch vorausschauende Planung präventiver Wartungsmaßnahmen lässt sich die Effizienz eines Unternehmens mit Komtrax erheblich steigern.

Wissen ist Macht

Die detaillierten Informationen, die Komtrax rund um die Uhr zur Verfügung stellt, ermöglichen eine bessere tägliche und langfristige Einsatzplanung – und dies ohne zusätzliche Kosten. Probleme werden erkannt, bevor sie auftreten, Wartungseinsätze können aufeinander abgestimmt und Stillstandzeiten auf ein Minimum reduziert werden. So sind die Maschinen immer da, wo sie hingehören: im Einsatz auf der Baustelle.



Einfache Wartung



Kippkabine

Alle Servicestellen für die tägliche Wartung sind unter der weit öffnenden Motorhaube optimal erreichbar. Kraftstoff- und Hydrauliköltank sind leicht zugänglich unter der seitlichen Abdeckung angeordnet. Für den Zugang zu Hydraulikkomponenten wie Hauptsteuerventil oder Schwenkmotor kann die Kabine leicht nach oben gekippt werden.

Einfache Reparaturen

Die Hydraulikleitungen sind dank ORFS-Kupplungen zuverlässig gegen Leckage geschützt und bei Bedarf leicht auszuwechseln. Gegen Staub und Feuchtigkeit geschützte DT-Steckverbinder sichern zuverlässige Verbindungen für die Elektrik. Ein Intervall von 500 h für den Wechsel des Motoröls und das Abschmieren der Buchsen der Arbeitsausrüstung und des Schwenkwerks reduziert Stillstandzeiten und Kosten.



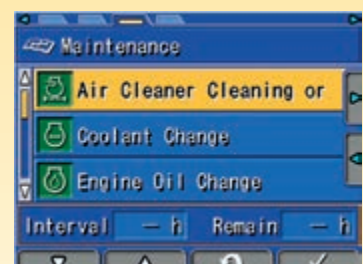
Hintere Wartungsklappen für schnelle Motorinspektion und Betankung, einfachen Wartungszugang, leichte Reinigung der Kühler und guten Zugang zur Batterie



Bequemes und sicheres Betanken und Nachfüllen von Öl unter der vorderen Haube



Der große Kraftstofffilter und der Kraftstoffvorfilter mit Wasserabscheider schützen den Motor



Das Multifunktionsmonitorsystem versorgt den Fahrer mit Wartungsinformationen

Höchste Zuverlässigkeit und Sicherheit

X-förmiger Unterwagen

Der Laufwerkrahmen aus Stahlguss ist dank seiner X-Form extrem belastbar und verwindungssteif. Die abgerundete Form des Laufwerkrahmens und die großen Öffnungen verhindern das Ansammeln von Schmutz.

Minimaler Schwenkradius

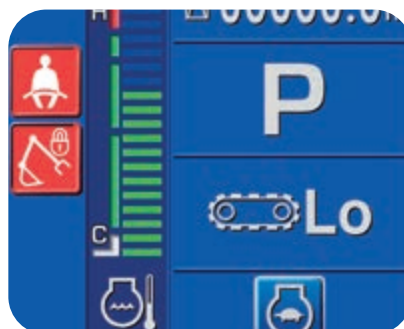
Dank des extrem geringen Schwenkradius mit minimalem Überhang über die Kette (95 mm für den PC33MR-5 und 80 mm für den PC38MR-5) kann der Fahrer sich auch auf engem Raum voll und ganz auf den Einsatz konzentrieren.

Wartungserfassung

Wartungs- und Servicearbeiten werden im Monitorsystem erfasst. Steht die nächste Wartung in weniger als 30 Stunden an, wird eine Erinnerung auf dem Display angezeigt.



Motor-Not-Ausschalter



Kontrollanzeige für Sicherheitsgurt und Neutralstellungserkennung



Sicherheitsventile an Ausleger und Stielzylinder

Technische Daten

Motor

Modell	Komatsu 3D88E-7
Typ	Wassergekühlter 4-Takt-Motor mit Direkteinspritzung
Motorleistung	
bei Nenn Drehzahl	2200 U/min
ISO 14396	18,2 kW / 24,7 PS
ISO 9249 (netto)	17,4 kW / 23,7 PS
Zylinderzahl	3
Bohrung × Hub	88 × 90 mm
Hubraum	1642 cm ³
Max. Drehmoment / Drehzahl	105,1 Nm / 1440 U/min
Luftfiltertyp	trocken
Kraftstoff	Dieselmotorkraftstoff gemäß EN590 Klasse 2/ Grade D. Paraffinischer Kraftstoff (HVO, GTL, BTL) gemäß EN 15940:2016.

Hydrauliksystem

Typ	Komatsu CLSS-Hydrauliksystem
Hauptpumpe	2 Verstellpumpen
Max. Fördermenge	35,7 × 2 + 18,7 + 9,9 l/min
Max. Betriebsdruck	27,0 MPa (270 bar)
Hydraulikmotoren	
Fahrtrieb	2 Verstellmotoren
Schwenken	1 Konstantmotor
Hydraulikzylinder (Durchmesser × Länge)	
Ausleger	
PC33MR-5	80 × 550 mm
PC38MR-5	80 × 585 mm
Stiel	
PC33MR-5	75 × 495 mm
PC38MR-5	75 × 595 mm
Löffel	65 × 490 mm
Ausleger schwenken	
PC33MR-5	80 × 500 mm
PC38MR-5	95 × 482 mm
Schild	95 × 140 mm
Losbrechkraft (ISO 6015)	
PC33MR-5	2942 daN (3000 kg)
PC38MR-5	2990 daN (3050 kg)
Reißkraft (ISO 6015)	
PC33MR-5	
1240 mm Stiel	1765 daN (1800 kg)
1610 mm Stiel	1491 daN (1520 kg)
PC38MR-5	
1370 mm Stiel	2058 daN (2100 kg)
1720 mm Stiel	1637 daN (1670 kg)

Schwenkwerk

Antrieb mit einem Orbital-Hydraulikmotor und einreihiger, innenverzählter Kugeldrehverbindung und zentralisierter Schmierung.	
Schwenkgeschwindigkeit*	9,0 U/min

*Schwenkgeschwindigkeit mit optionaler Klimaanlage: 6,6 U/min

Fahrtrieb und Bremsen

Steuerung	2 Bedienhebel/Pedale ermöglichen die getrennte Ansteuerung beider Ketten
Antriebssystem	hydrostatisch
Hydraulikmotoren	2 Axialkolbenmotoren
Untersetzung	Planetengertriebe
Max. Fahrgeschwindigkeiten Lo / Hi	2,6 / 4,6 km/h
Max. Zugkraft	3335 daN (3400 kgf)

Laufwerk

Bauweise	X-Rahmen mit Laufwerksrahmen in Kastenbauweise
Laufrollen (je Seite)	4
Stützrollen (je Seite)	1
Bodenplattenbreite	300 mm
Bodendruck (Standard)	
PC33MR-5	0,30 kg/cm ²
PC38MR-5	0,36 kg/cm ²

Umwelt

Motoremissionen	gemäß europäischer Abgasnorm EU Stufe V
Geräuschpegel - LwA Umgebung	
PC33MR-5	94 dB(A) (2000/14/EC Stufe II)
PC38MR-5	96 dB(A) (2000/14/EC Stufe II)
Geräuschpegel - LpA Fahrerohr	
PC33MR-5	75 dB(A) (ISO 6396 dynamischer Test)
PC38MR-5	77 dB(A) (ISO 6396 dynamischer Test)
Vibrationspegel (EN 12096:1997)	
Hand-Arm-Vibrationen	≤ 2,5 m/s ² (Unsicherheit K = 0,58 m/s ²)
Ganzkörper-Vibrationen	≤ 0,5 m/s ² (Unsicherheit K = 0,22 m/s ²)
Enthält fluoriertes Treibhausgas HFC-134a (GWP 1430). Gasmenge 0,6 kg, CO ₂ -Äquivalent 0,86 t.	

Betriebsgewicht (ca.)

	PC33MR-5	PC38MR-5
Gummiketten	3290 kg	3725 kg
Roadliner-Ketten	3420 kg	3855 kg
Stahlketten	3400 kg	3835 kg

Betriebsgewicht inklusive Fahrerkabine, angegebener Arbeitsausrüstung, Fahrer, Schmier- und Kühlmittel, vollem Kraftstofftank und Standardausrüstung. Wetterschutzdach (optional): -150 kg

Füllmengen

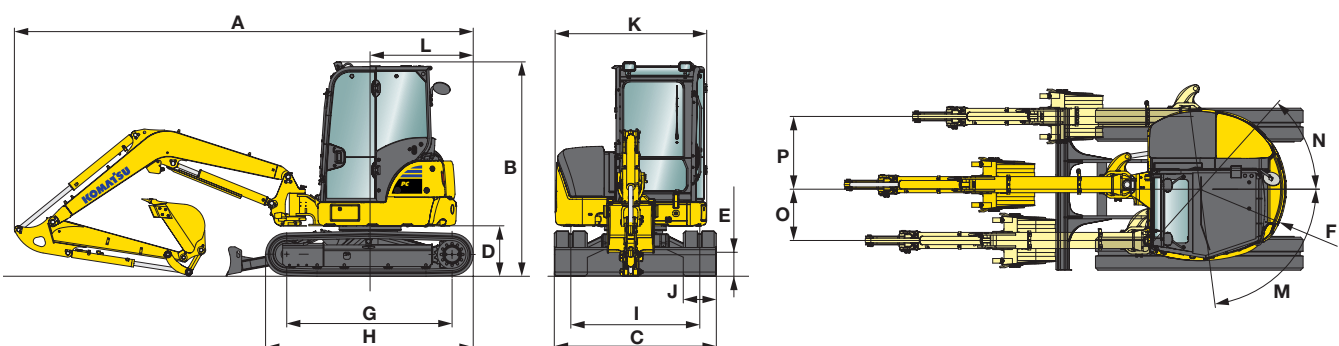
Kraftstofftank	41 l
Kühlsystem	3,3 l
Motoröl (Nachfüllmenge)	7,2 l
Hydrauliksystem	39 l

Schild

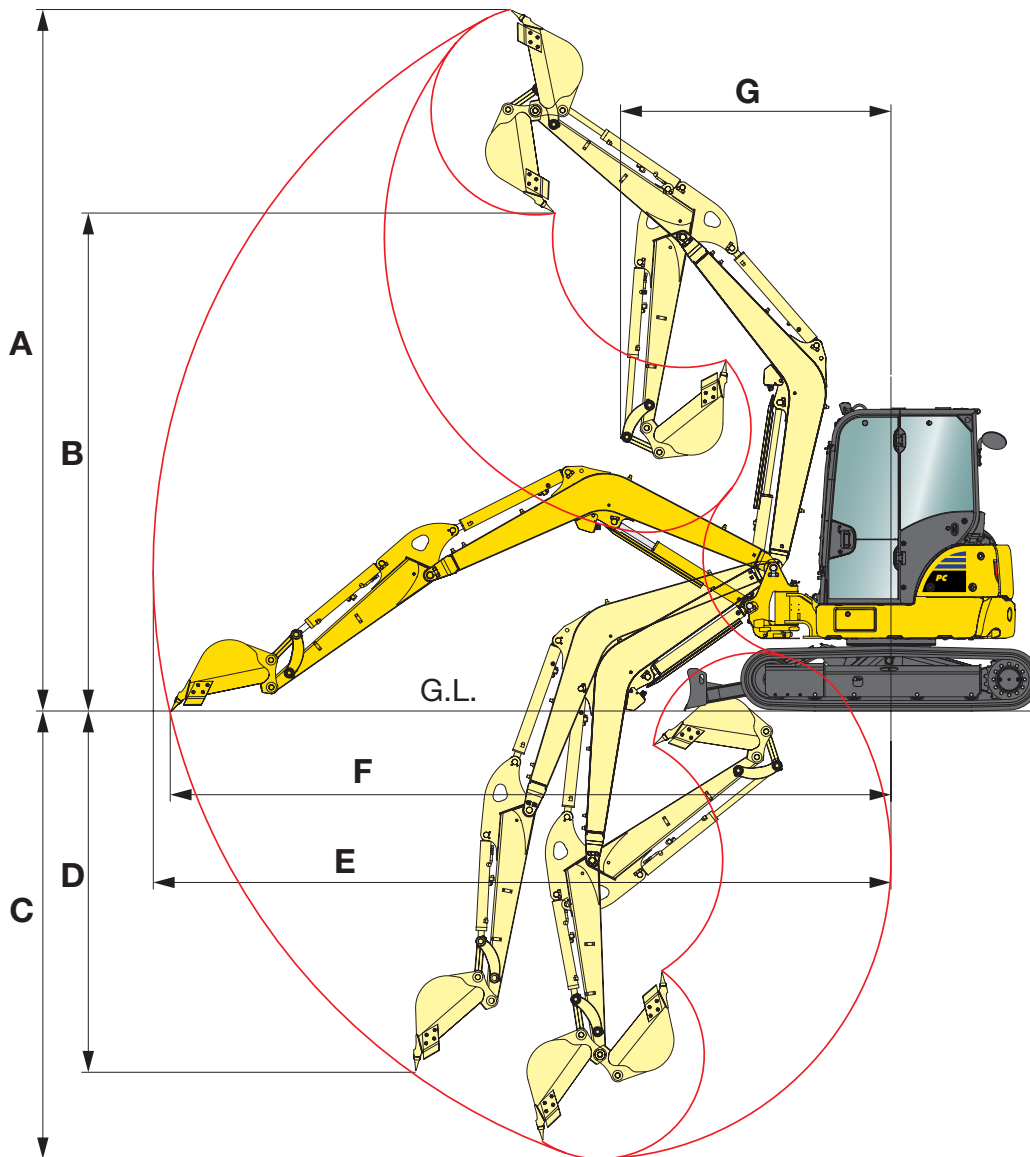
Typ	Schweißkonstruktion, einteiliger Aufbau
Breite × Höhe	
PC33MR-5	1550 × 355 mm
PC38MR-5	1740 × 355 mm
Schild, max. Hubhöhe	360 mm
Schild, max. Einstichtiefe	
PC33MR-5	310 mm
PC38MR-5	390 mm

Abmessungen

		PC33MR-5		PC38MR-5	
Länge Ausleger	mm	2285		2540	
Stiellänge	mm	1240	1610	1370	1720
A Länge über alles	mm	4560	4600	4825	4905
B Höhe über alles	mm	2560		2560	
C Breite über alles	mm	1550		1740	
D Bodenfreiheit unter Gegengewicht	mm	545		545	
E Bodenfreiheit	mm	305		290	
F Heckschwenkradius	mm	870		950	
G Abstand (Mitte Leitrad - Mitte Turas)	mm	1650		1650	
H Laufwerkslänge	mm	2105		2105	
I Spurweite	mm	1250		1440	
J Bodenplattenbreite	mm	300		300	
K Gesamtbreite des Oberwagens	mm	1500		1500	
L Hintere Ausladung	mm	1050		1050	
M/N Auslegerschwenkwinkel	°	80 / 50		75 / 55	
O Auslegerversatz links	mm	580		580	
P Auslegerversatz rechts	mm	845		770	



Arbeitsbereich



Arbeitsbereich		PC33MR-5		PC38MR-5	
Stiellänge	mm	1240	1610	1370	1720
A Max. Einstichhöhe	mm	4840	5070	5000	5270
B Max. Ausschütthöhe	mm	3350	3580	3530	3790
C Max. Grabtiefe	mm	2760	3130	3110	3455
D Max. senkrechte Grabtiefe	mm	2400	2770	2690	3210
E Max. Reichweite	mm	5050	5390	5300	5640
F Max. Reichweite in der Standebene	mm	4910	5215	5170	5520
G Min. Schwenkradius	mm	2055	2190	2030	2140
Min. Schwenkradius mit geschwenktem Ausleger	mm	1560	1665	1600	1700

Hubkraft

A Reichweite von Mitte Schwenklager

B Lasthakenhöhe

Hubkraftangaben mit Löffel, Koppel und Schwinge sowie Löffelzylinder



Hubkraftangabe parallel zur Fahrwerkklängsrichtung



Hubkraftangabe über Seite bzw. bei 360° Drehung

PC33MR-5 mit Kabine, auf Gummiketten, Schild abgesenkt, parallel, 63 kg Löffel

Stiellänge	A		4,0 m	3,0 m	2,0 m
	Max.	B			
1240 mm	3,0 m kg	760	-	760	-
	2,0 m kg	730	830	920	-
	1,0 m kg	790	920	1260	-
	0,0 m kg	890	990	1490	1480
	-1,0 m kg	930	-	1420	2350
1610 mm	3,0 m kg	590	650	-	-
	2,0 m kg	580	720	730	-
	1,0 m kg	620	850	1110	-
	0,0 m kg	720	960	1430	1670
	-1,0 m kg	850	950	1480	2320

PC33MR-5 mit Kabine, auf Gummiketten, Schild abgesenkt, über Seite, 63 kg Löffel

Stiellänge	A		4,0 m	3,0 m	2,0 m
	Max.	B			
1240 mm	3,0 m kg	480	-	670	-
	2,0 m kg	370	400	650	-
	1,0 m kg	330	390	610	-
	0,0 m kg	330	370	580	1070
	-1,0 m kg	390	-	570	1070
1610 mm	3,0 m kg	400	410	-	-
	2,0 m kg	320	410	670	-
	1,0 m kg	290	390	620	-
	0,0 m kg	290	370	580	1080
	-1,0 m kg	330	360	560	1060

PC38MR-5 mit Kabine, auf Gummiketten, Schild abgesenkt, parallel, 80 kg Löffel

Stiellänge	A		4,0 m	3,0 m	2,0 m
	Max.	B			
1370 mm	3,0 m kg	720	720	-	-
	2,0 m kg	740	760	870	-
	1,0 m kg	780	890	1230	-
	0,0 m kg	830	990	1480	1540
	-1,0 m kg	890	960	1480	2600
1720 mm	3,0 m kg	620	590	-	-
	2,0 m kg	620	660	690	-
	1,0 m kg	670	810	1080	-
	0,0 m kg	740	940	1410	1700
	-1,0 m kg	800	980	1490	2330

PC38MR-5 mit Kabine, auf Gummiketten, Schild abgesenkt, über Seite, 80 kg Löffel

Stiellänge	A		4,0 m	3,0 m	2,0 m
	Max.	B			
1370 mm	3,0 m kg	530	530	-	-
	2,0 m kg	430	520	840	-
	1,0 m kg	390	510	790	-
	0,0 m kg	400	430	750	1430
	-1,0 m kg	450	480	740	1440
1720 mm	3,0 m kg	450	530	-	-
	2,0 m kg	380	520	690	-
	1,0 m kg	350	500	800	-
	0,0 m kg	350	480	750	1440
	-1,0 m kg	390	470	730	1430

PC38MR-5 mit Kabine, auf Gummiketten, Schild angehoben, über Seite, 85 kg Löffel

Stiellänge	A		4,0 m	3,0 m	2,0 m
	Max.	B			
1370 mm mit Powertilt	3,0 m kg	470	480	-	-
	2,0 m kg	390	460	750	-
	1,0 m kg	330	430	700	900
	0,0 m kg	380	420	670	900
	-1,0 m kg	370	390	660	900

Die Angaben gemäß ISO Standard 10567. Die Hubkraftangaben beinhalten höchstens 87% der hydraulischen Hubkraft und 75% der Kipplast. Hydraulikbagger, die für Handling mit Gegenständen verwendet werden, müssen den regionalen Vorschriften entsprechen und mit Sicherheitsventilen (Ausleger und Stiel) sowie mit einer Überlastwarneinrichtung gemäß EN474-5 ausgestattet werden.

- Die hydraulische Hubkraft (*) wird durch die Kapazität der Hydraulik begrenzt.
- Für die Hubleistungen nimmt man an, dass das Fahrzeug auf festem und ebenem Untergrund steht.
- Der Lastanschlagpunkt ist ein angenommener Haken am Löffelrücken.

Standard- und Sonderausrüstung

Motor

Wassergekühlter Komatsu 3D88E-7 4-Takt-Niederemissionsmotor mit Direkteinspritzung	●
Entspricht den Abgasrichtlinien EU Stufe V	●
Drehzahlregler	●
Automatische Drehzahlrückstellung	●
Automatische Leerlaufabschaltung	●
Passwortgeschützter Motorstart auf Anfrage	●
Lichtmaschine 12 V / 55 A	●
Anlasser 12 V / 2,3 kW	●
Batterien 12 V / 75 Ah	●

Hydrauliksystem

6 Betriebsarten zur Auswahl (Power-Modus, Economy-Modus, Hammer-Modus, Anbaugeräte-Power-Modus und Anbaugeräte-Economy-Modus sowie Hub-Modus)	●
Einstellbarer PPC-Joystick für Steuerung von Stiel, Ausleger, Löffel und Schwenkwerk mit Bedienelement Proportionalsteuerung der Anbaugeräte	●
PPC-Bedienhebel und -pedale für Fahrtrieb und Lenkung	●
Hydraulikverrohrung für Hammer und 2-Wege-Anbaugeräte bis Ausleger und Stiel (HCU-A)	●
Automatische 2-Stufen-Fahrgeschwindigkeit	●
Druckregelventile am Steuerblocksegment	○
Vorbereitung für hydraulischen Schnellwechsler	○
2. Hydraulikkreislauf (HCU-C)	○
3. Hydraulikkreislauf für hydraulischen Powertilt und 4. Hydraulikkreislauf für einfachwirkenden hydraulischen Schnellwechsler (PC38MR-5)	○
Powertilt von Lehnhoff (PC38MR-5)	○

Laufwerk

300 mm Gummibodenplatten	●
300 mm Roadliner-Bodenplatten	○
300 mm Stahlbodenplatten	○

Fahrerhaus

ROPS (ISO 3471) - OPG (ISO 10262) Stufe 1 Kippkabine mit Heizung, Dachluke, hochschiebbarer Frontscheibe mit Raststellung, unterer Scheibe, Scheibenwischer, Bodenmatte, Sonnenschutzrollo	●
Einstellbarer, luftgefederter Komfort-Fahrsitz mit Automatik-Sicherheitsgurt	●
Monitorsystem mit 3,5-Zoll-Farbdisplay	●
12 V Stromversorgung	●
Getränkehalter und Dokumentenablage	●
Klimaanlage	○
Radiovorbereitung & Radio	○
Wetterschutzdach	○

Wartung

Multifunktionsfarbmonitor, videokompatibel, mit elektronischem Kontrollsystem (EMMS) und Eco-Anzeige	●
Batterie Hauptschalter	●
Komtrax – Komatsu Wireless Monitoring System (4G)	●

Sicherheitsausrüstung

Heckkamerasystem	●
Fahralarm	●
Elektrisches Warnhorn	●
Rückspiegel (links, rechts)	●
Sicherheitsventile an Ausleger und Stielzylinder	●
Überlastwarneinrichtung	●
Motor-Not-Ausschalter	●
Neutralstellungserkennung	●
Sicherheitsgurt mit Kontrollanzeige	●
Rutschfeste Oberfläche am Kabineneingang	●
Halterung für OPG Stufe 1 Frontschutzgitter	●
Koppel mit Anschlagöse	○
Sicherheitsventil Schild	○
Rundumleuchte	○

LED-Beleuchtung

Arbeitsscheinwerfer am Ausleger	●
Zwei Arbeitsscheinwerfer vorn auf der Kabine	●
Arbeitsscheinwerfer hinten auf der Kabine	●

Arbeitsausrüstung

Ausleger	●
Schild	●
1240 mm Stiel (PC33MR-5)	●
1370 mm Stiel (PC38MR-5)	●
Hubzylinderschutz	●
Schutz für Sicherheitsventil Ausleger	●
1610 mm Stiel (PC33MR-5)	○
1720 mm Stiel (PC38MR-5)	○
Komatsu-Löffel (300 - 700 mm)	○

Sonstige Ausrüstung

Standardlackierung und Typenbezeichnung	●
Ersatzteibuch und Betriebsanleitung	●
Umschaltventil an Löffelzylinder für Greifereinsatz	○
Spezielle Oberflächenwachsung	○

Weitere Ausrüstungen auf Anfrage

- Standardausrüstung
- Sonderausrüstung



Es sind zahlreiche Löffel und Anbaugeräte für Ihre Maschine erhältlich. Ihr Komatsu-Distributor steht Ihnen bei der Wahl der passenden Sonderausrüstung gerne zur Verfügung.

Angaben unverbindlich, Änderungen vorbehalten. Abbildungen können von der Standardausführung abweichen. Die Standardausrüstung und Sonderausrüstung können regional unterschiedlich ausgeführt sein.

Ihr Komatsu-Partner:

KOMATSU

[komatsu.eu](https://www.komatsu.eu)

