

## PC490HRD-11



„High Reach“-Abbruchausleger

**Motorleistung**

270 kW / 367 PS @ 1900 U/min

**Betriebsgewicht**

52200 - 75830 kg

**Max. Anbaugerätegewicht**

„Medium Reach“-Abbruchspezifikation: 5000 kg

„High Reach“-Abbruchspezifikation: 3350 kg

„Extended High Reach“-Abbruchspezifikation: 2000 - 2500 kg

## Technische Daten

### Motor

Modell	Komatsu SAA6D125E-7
Typ	wassergekühlter 4-Takt-Niederemissionsmotor mit Common-Rail-Direkteinspritzung und Turbolader mit Ladeluftkühlung
Motorleistung	
bei Nenn Drehzahl	1900 U/min
ISO 14396	270 kW / 367 PS
ISO 9249 (netto)	268 kW / 364 PS
Zylinderzahl	6
Bohrung × Hub	125 × 150 mm
Hubraum	11,04 m <sup>3</sup>
Luftfiltertyp	Zweifach-Trockenluftfilter mit automatischer Staubaustragung und Verschmutzungsanzeige auf der Bedienkonsole
Kühlerlüfter	hydraulisch, umkehrbar
Kraftstoff	Diesekraftstoff gemäß EN590 Klasse 2/Grade D. Paraffinischer Kraftstoff (HVO, GTL, BTL) gemäß EN 15940:2016.

### Hydrauliksystem

Typ	HydrauMind (elektronisches Load-Sensing-System mit Druckausgleichsventilen im geschlossenen Kreislauf)
Zusätzliche Steuerkreise	2 zusätzliche Steuerkreise mit Proportionalsteuerung sind installiert
Hauptpumpe	2 regelbare Schrägscheiben-Kolbenpumpen für Ausleger, Stiel, Löffel, Schwenk- und Fahrtrieb
Max. Fördermenge	2 × 345 l/min
Einstellungen Überdruckventile	
Standard	380 kg/cm <sup>2</sup>
Fahrtrieb	380 kg/cm <sup>2</sup>
Schwenken	285 kg/cm <sup>2</sup>
Vorsteuerkreis	33 kg/cm <sup>2</sup>

### Füllmengen

Kraftstofftank	650 l
Kühlsystem	47,0 l
Motoröl	37,0 l
Schwenkantrieb	20,0 l
Hydrauliköltank	248 l
Endantrieb (je Seite)	10,5 l
AdBlue®-Tank	39,0 l

### Schwenkwerk

Typ	Axialkolbenmotor mit doppeltem Planetenuntersetzungsgetriebe
Schwenkarretierung	Elektrisch betätigte Lamellenbremse im Ölbad, integriert in Schwenkantrieb
Schwenkgeschwindigkeit (begrenzt für MR/HRD)	0 - 9,6 (3,3) U/min
Schwenkmoment	132 kNm

### Fahrtrieb und Bremsen

Steuerung	2 Bedienelemente/Pedale ermöglichen die getrennte Ansteuerung beider Ketten
Antriebssystem	hydrostatisch
Fahrtrieb	3 Automatik-Fahrstufen
Max. Fahrgeschwindigkeiten	
Lo / Mi / Hi	3,0 / 4,2 / 5,5 km/h
Max. Zugkraft	34000 kg
Bremssystem	hydraulisch wirkende, wartungsfreie Lamellenbremsen in jedem Fahrmotor

### Laufwerk

Hoch- und Tiefbau	X-Rahmen mit Laufwerkrahmen in Kastenbauweise
Laufwerke	
Typ	vollständig abgedichtet
Bodenplatten (je Seite)	49
Kettenspannung	Feder-/Hydraulikspanner
Rollen	
Laufrollen (je Seite)	LC: 8 / HWG: 9
Stützrollen (je Seite)	LC: 2 / HWG: 3

### Umwelt

Motoremissionen	gemäß europäischer Abgasnorm EU Stufe V
Geräuschpegel	
LwA Umgebung	107 dB(A) (2000/14/EC Stufe II)
LpA Fahrerohr	71 dB(A) (ISO 6396 dynamischer Test)
Vibrationspegel (EN 12096:1997)	
Hand-Arm-Vibrationen	≤ 2,5 m/s <sup>2</sup> (Unsicherheit K = 0,25 m/s <sup>2</sup> )
Ganzkörper-Vibrationen	≤ 0,5 m/s <sup>2</sup> (Unsicherheit K = 0,25 m/s <sup>2</sup> )
Enthält fluoriertes Treibhausgas HFC-134a (GWP 1430). Gasmenge 0,8 kg; CO <sub>2</sub> -Äquivalent 11,4 t	

## Betriebsgewicht (ca.) mit Standard-Ausleger-Wechselsystem

Dreisteg- bodenplatten	„Extended High Reach“- Abbruchausleger		„High Reach“-Abbruchausleger		„Medium Reach“-Abbruchausleger		Erdbauausleger	
	Betriebsgewicht	Bodendruck	Betriebsgewicht	Bodendruck	Betriebsgewicht	Bodendruck	Betriebsgewicht	Bodendruck
600 mm	-	-	65400 kg	1,19 kg/cm <sup>2</sup>	66750 kg	1,22 kg/cm <sup>2</sup>	55200 kg	1,01 kg/cm <sup>2</sup>
700 mm	-	-	65900 kg	1,03 kg/cm <sup>2</sup>	67250 kg	1,05 kg/cm <sup>2</sup>	55700 kg	0,87 kg/cm <sup>2</sup>
700 mm HWG	73400 kg	1,07 kg/cm <sup>2</sup>	71250 kg	1,04 kg/cm <sup>2</sup>	72650 kg	1,06 kg/cm <sup>2</sup>	61050 kg	0,89 kg/cm <sup>2</sup>
Anbaugeräte- gewicht	2000 kg		3350 kg		5000 kg		1915 kg (Löffel)	

Betriebsgewicht inklusive angegebener Arbeitsausrüstung, Fahrer, Schmier- und Kühlmittel, vollem Kraftstofftank und Standardausrüstung.

## Betriebsgewicht (ca.) mit K100-Ausleger-Wechselsystem

Dreisteg- bodenplatten	„Extended High Reach“- Abbruchausleger		„High Reach“-Abbruchausleger		„Medium Reach“-Abbruchausleger		Erdbauausleger	
	Betriebsgewicht	Bodendruck	Betriebsgewicht	Bodendruck	Betriebsgewicht	Bodendruck	Betriebsgewicht	Bodendruck
600 mm	-	-	67420 kg	1,23 kg/cm <sup>2</sup>	69050 kg	1,26 kg/cm <sup>2</sup>	62105 kg	1,13 kg/cm <sup>2</sup>
700 mm	-	-	67920 kg	1,06 kg/cm <sup>2</sup>	69550 kg	1,09 kg/cm <sup>2</sup>	62605 kg	0,98 kg/cm <sup>2</sup>
700 mm HWG	75830 kg	1,10 kg/cm <sup>2</sup>	72820 kg	1,06 kg/cm <sup>2</sup>	74400 kg	1,08 kg/cm <sup>2</sup>	67455 kg	0,98 kg/cm <sup>2</sup>
Anbaugeräte- gewicht	2500 kg		3350 kg		5000 kg		1915 kg (Löffel)	

Betriebsgewicht inklusive angegebener Arbeitsausrüstung, Fahrer, Schmier- und Kühlmittel, vollem Kraftstofftank und Standardausrüstung.



## Sicherheit hat Vorrang

- Hydraulisch verstellbares „Heavy Duty“-Laufwerk
- Optionale Kamera an Stielspitze
- Grafische Reichweitenanzeige mit Display für das Bild der Kamera an der Stielspitze
- KomVision – Kamerasystem für Rundumsicht aus der Vogelperspektive
- Neutralstellungserkennung
- Vollständig normgerechte Kippkabine

## Maximale Vielseitigkeit

- Automatisches Bolzen-Verbindungssystem von Komatsu als Standardausrüstung
- Optionales K100-Ausleger-Wechselsystem
- 6 verschiedene Arbeitskonfigurationen
- Erweiterung für „Extended High Reach“-Ausleger oder Erdbaubausleger

## Erstklassiger Komfort

- Luftgefederter Bedienplatz
- Geräuscharmes Design
- Zusätzliche Taster am Bedienhebel

## Bewährte Komatsu-Qualität

- „Heavy Duty“-Ausrüstung
- Qualitätskomponenten von Komatsu

## Komtrax

- Komatsu Wireless Monitoring System
- 4G-Mobilfunktechnik für Telematik-/Monitoringssystem
- Integrierte Kommunikationsantenne







## K100-Ausleger-Wechselsystem



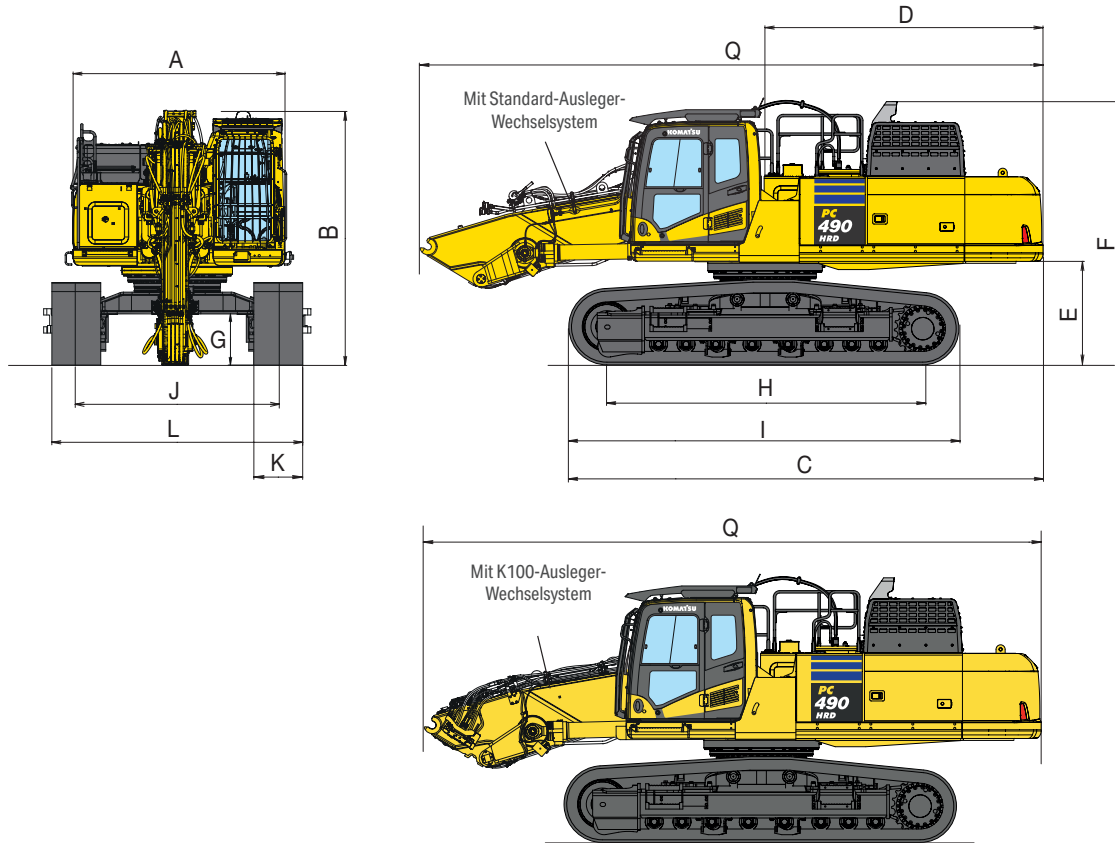




K100-Ausleger-Wechselsystem (optional)

Auslegerverbindung ohne manuelle Arbeitsschritte mit moderner Mensch-Maschine-Schnittstelle für mehr Sicherheit. Niedrige Ablage-/Transportstützen inklusive.

## Abmessungen Basismaschine



### Transportabmessungen

Laufwerk	LC	HWG
A Gesamtbreite des Oberwagens <sup>1)</sup>	2995 mm	2995 mm
B Gesamthöhe bis Oberkante Kabine (inkl. FOPS)	3570 mm	3600 mm
Gesamthöhe bis Oberkante Kabine (exkl. FOPS)	3360 mm	3390 mm
C Gesamtlänge der Basismaschine	6525 mm	6690 mm
D Hecklänge	3830 mm	3830 mm
E Bodenfreiheit unter Gegengewicht	1385 mm	1415 mm
F Höhe über Motorhaube	3630 mm	3660 mm
G Bodenfreiheit	700 mm	500 mm
H Abstand (Mitte Leitrad - Mitte Turas)	4350 mm	4680 mm
I Laufwerkslänge	5385 mm	5695 mm
J Spurweite <sup>2)</sup>	2390 - 2890 mm	2280 - 3280 mm
K Bodenplattenbreite	600 mm, 700 mm	700 mm
L Gesamtbreite des Unterwagens mit 600 mm Bodenplatten <sup>2)</sup>	2990 - 3490 mm	-
Gesamtbreite des Unterwagens mit 700 mm Bodenplatten <sup>2)</sup>	3090 - 3590 mm	2980 - 3980 mm
Q Transportlänge	8445 mm	8445 mm
Transportgewicht (600 mm Bodenplatten)	47050 kg <sup>3)</sup> / 52750 kg <sup>4)</sup>	-
Transportgewicht (700 mm Bodenplatten)	47550 kg <sup>3)</sup> / 53250 kg <sup>4)</sup>	52900 kg <sup>3)</sup> / 58150 kg <sup>4)</sup>

<sup>1)</sup> Gesamtbreite des Oberwagens ohne Oberwagensseitenschutz, Spiegel und Handläufe. Der Seitenschutz kann für eine Transportbreite unter 3 m demontiert werden.

<sup>2)</sup> Laufwerk eingefahren – ausgefahren

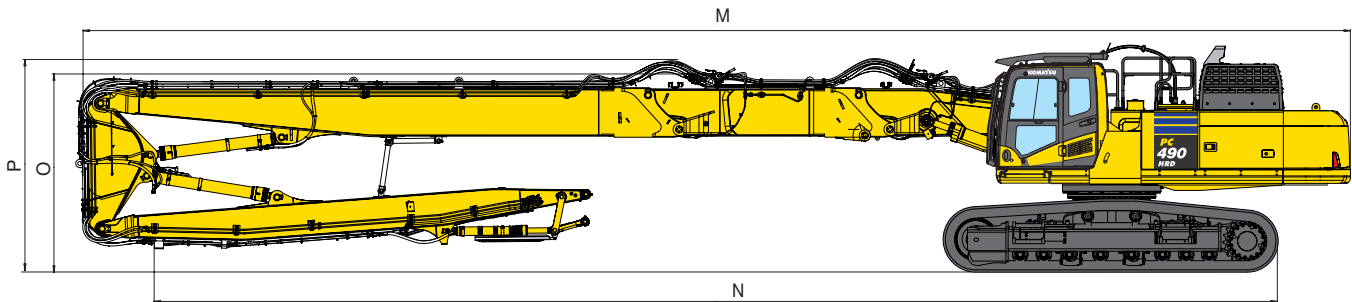
<sup>3)</sup> Transportgewicht mit Standard-Ausleger-Wechselsystem, ohne Zusatzgegengewicht

<sup>4)</sup> Transportgewicht mit K100-Ausleger-Wechselsystem, mit einteiligem Gegengewicht



# Transportabmessungen

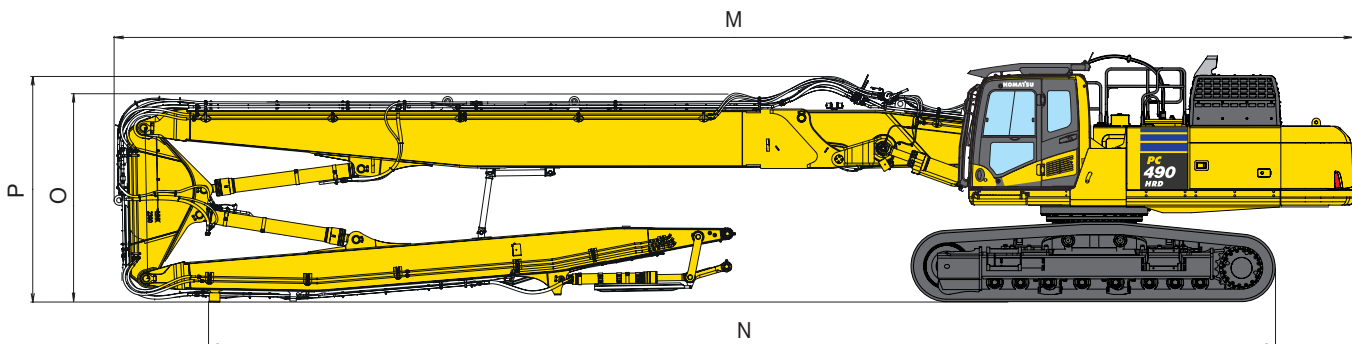
## „Extended High Reach“-Abbruchausleger



	Mit Standard-Ausleger-Wechselsystem	Mit K100-Ausleger-Wechselsystem
M Transportlänge über alles	23215 mm	23170 mm
N Transportlänge am Boden	21720 mm	20495 mm
O Transporthöhe (bis Oberkante Ausleger)	3320 mm	3310 mm
P Transporthöhe (bis Oberkante Schlauch)	3600 mm	3310 mm
Transportgewicht (HWG-Unterwagen, 700 mm Bodenplatten)	71325 kg <sup>1)</sup>	73255 kg

<sup>1)</sup> mit Zusatzgegengewicht

## „High Reach“-Abbruchausleger

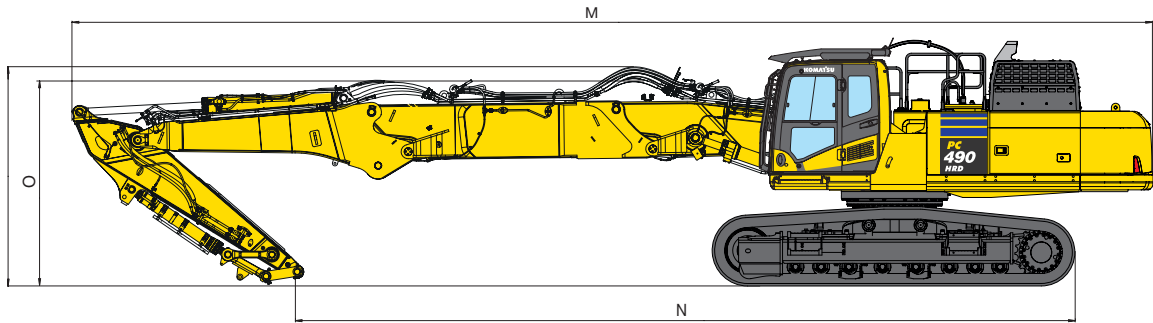


	Mit Standard-Ausleger-Wechselsystem	Mit K100-Ausleger-Wechselsystem
M Transportlänge über alles	19215 mm	19170 mm
N Transportlänge am Boden	16540 mm	16325 mm
O Transporthöhe (bis Oberkante Ausleger)	3320 mm	3310 mm
P Transporthöhe (bis Oberkante Schlauch)	3550 mm	3310 mm
Transportgewicht (HWG-Unterwagen, 700 mm Bodenplatten)	67825 kg <sup>1)</sup>	69395 kg

<sup>1)</sup> mit Zusatzgegengewicht

# Transportabmessungen

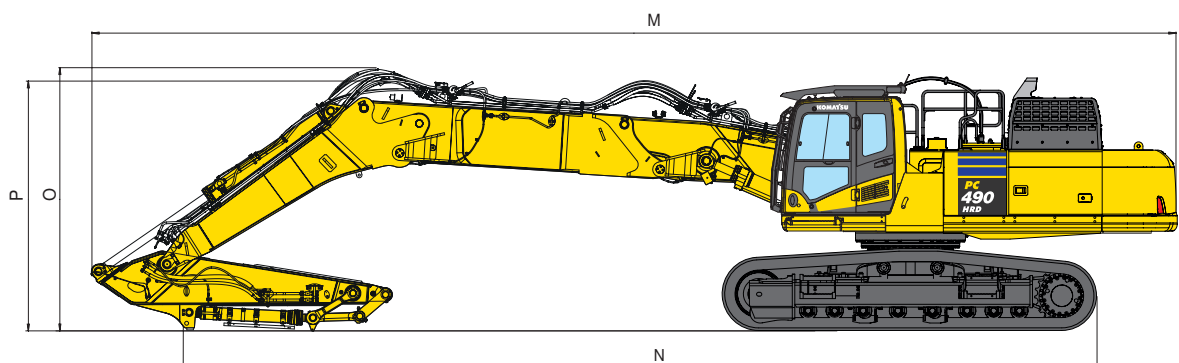
## „Medium Reach“-Abbruchausleger in gestreckter Position



	Mit Standard-Ausleger-Wechselsystem	Mit K100-Ausleger-Wechselsystem
M Transportlänge über alles	17250 mm	17250 mm
N Transportlänge am Boden	12980 mm	12980 mm
O Transporthöhe (bis Oberkante Ausleger)	3420 mm	3515 mm
P Transporthöhe (bis Oberkante Schlauch)	3590 mm	3515 mm
Transportgewicht (HWG-Unterwagen, 700 mm Bodenplatten)	67575 kg <sup>1)</sup>	69325 kg

<sup>1)</sup> mit Zusatzgegengewicht

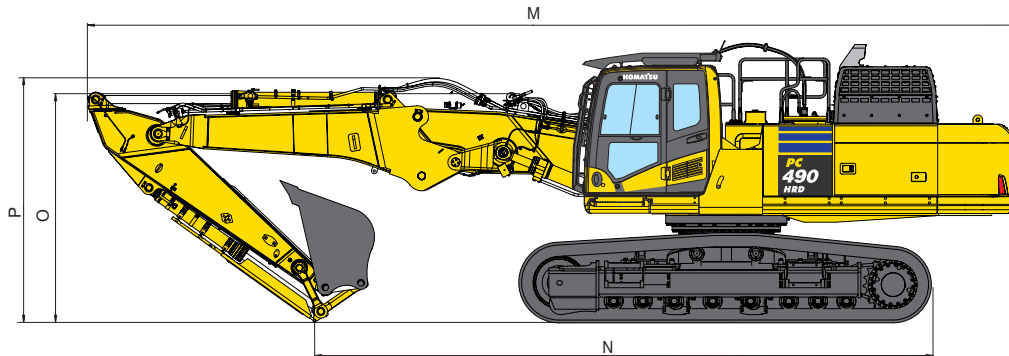
## „Medium Reach“-Abbruchausleger in geknickter Position



	Mit Standard-Ausleger-Wechselsystem	Mit K100-Ausleger-Wechselsystem
M Transportlänge über alles	16480 mm	16480 mm
N Transportlänge am Boden	11935 mm	11935 mm
O Transporthöhe (bis Oberkante Ausleger)	3700 mm	3700 mm
P Transporthöhe (bis Oberkante Schlauch)	3975 mm	3700 mm
Transportgewicht (HWG-Unterwagen, 700 mm Bodenplatten)	67575 kg <sup>1)</sup>	69325 kg

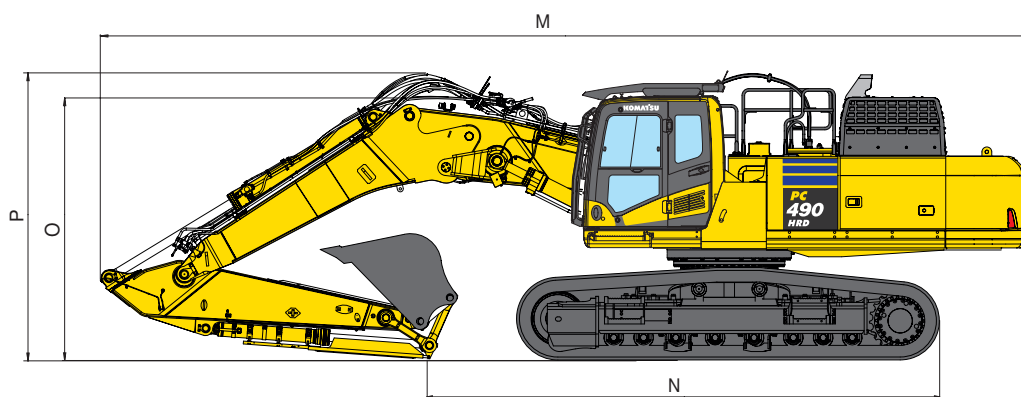
<sup>1)</sup> mit Zusatzgegengewicht

## Erdbausausleger in gestreckter Position



	Mit Standard-Ausleger-Wechselsystem	Mit K100-Ausleger-Wechselsystem
M Transportlänge über alles	13210 mm	13210 mm
N Transportlänge am Boden	8690 mm	8690 mm
O Transporthöhe (bis Oberkante Ausleger)	3215 mm	3515 mm
P Transporthöhe (bis Oberkante Schlauch)	3750 mm	3515 mm
Transportgewicht (HWG-Unterwagen, 700 mm Bodenplatten, inkl. 1915 kg Löffel)	60975 kg	67380 kg

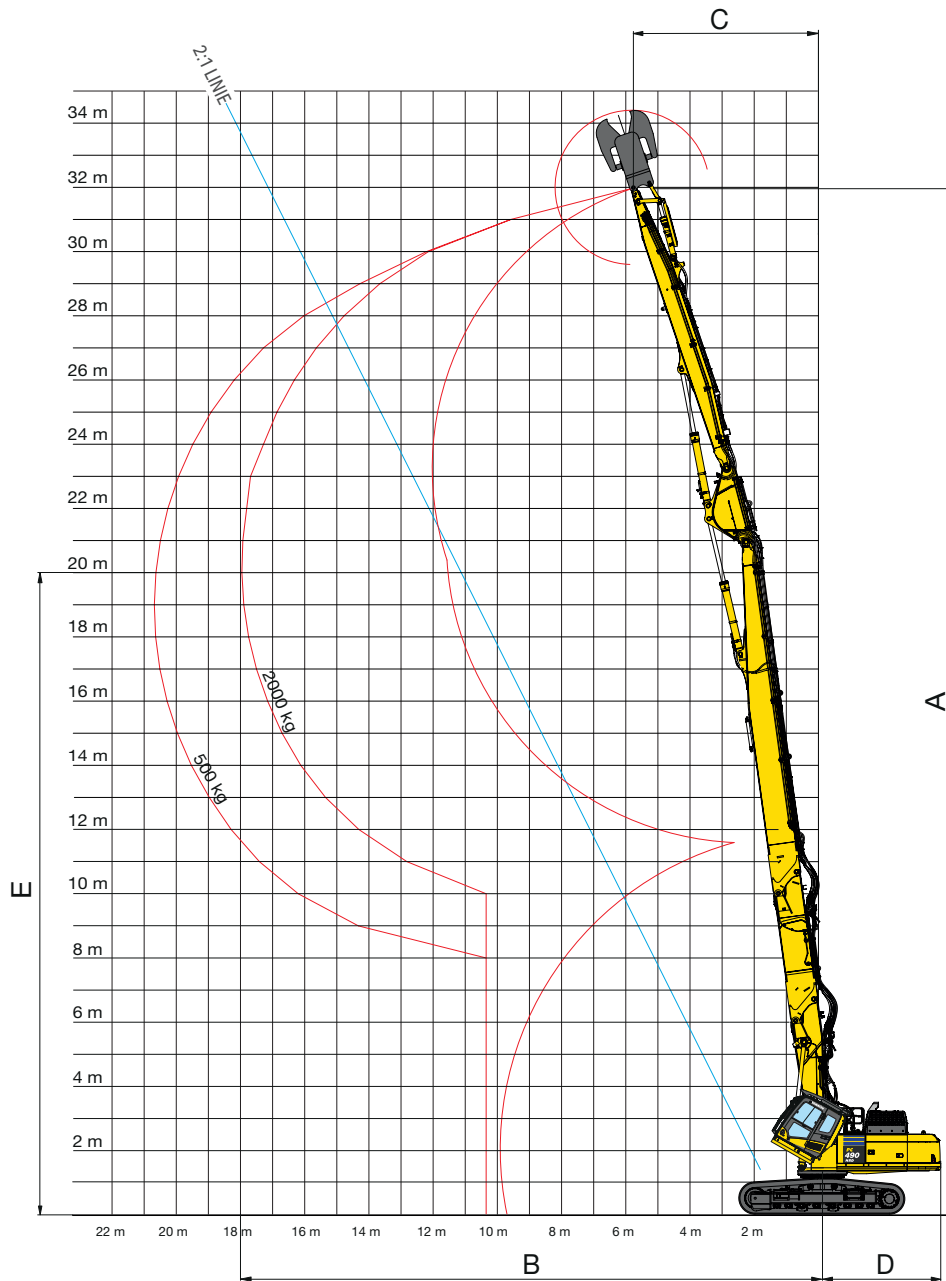
## Erdbausausleger in geknickter Position



	Mit Standard-Ausleger-Wechselsystem	Mit K100-Ausleger-Wechselsystem
M Transportlänge über alles	12565 mm	12565 mm
N Transportlänge am Boden	6820 mm	6820 mm
O Transporthöhe (bis Oberkante Ausleger)	3700 mm	3610 mm
P Transporthöhe (bis Oberkante Schlauch)	3980 mm	3610 mm
Transportgewicht (HWG-Unterwagen, 700 mm Bodenplatten, inkl. 1915 kg Löffel)	60975 kg	67380 kg

# Arbeitsbereich

## „Extended High Reach“-Abbruchausleger

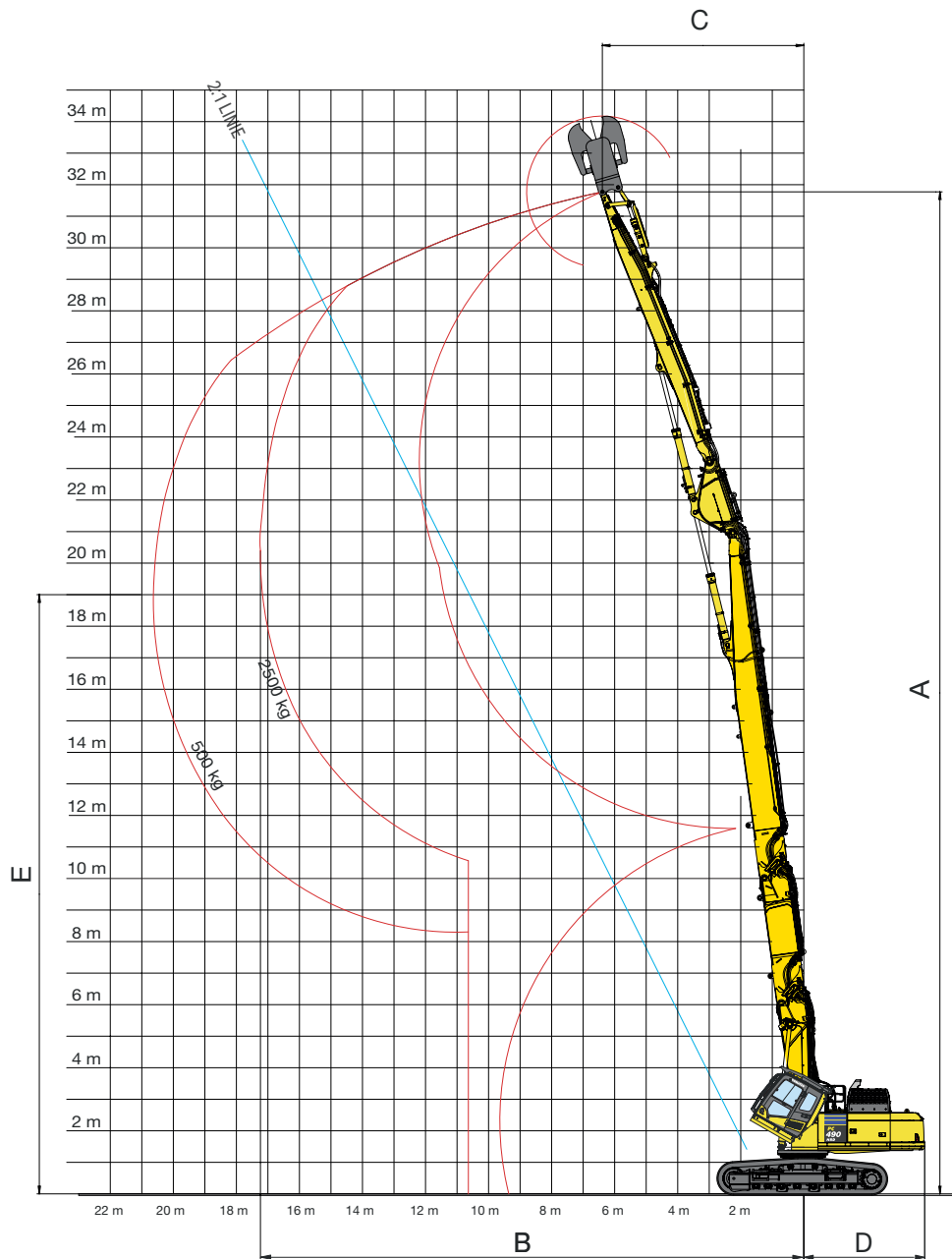


### „Extended High Reach“-Abbruchausleger

	LC-Laufwerk		HWG-Laufwerk	
	Über Front	Über Seite	Über Front	Über Seite
A Max. Reichhöhe (Arbeitsgerätebolzen)	-	-	32000 mm	32000 mm
B Max. Reichweite (mit max. Arbeitsgerätegewicht)	-	-	18000 mm	16450 mm
C Min. Schwenkreis (Arbeitsgerätebolzen) bei max. Höhe	-	-	5800 mm	5800 mm
D Heckschwenkradius	-	-	3860 mm	3860 mm
E Höhe bei max. Reichweite	-	-	20000 mm	20000 mm
Max. Reichweite bei max. Höhe (2:1 Linie)	-	-	15000 mm	14650 mm
Max. Höhe (2:1 Linie)	-	-	27800 mm	26900 mm



## „Extended High Reach“-Abbruchausleger mit K100-Ausleger-Wechselsystem



### „Extended High Reach“-Abbruchausleger

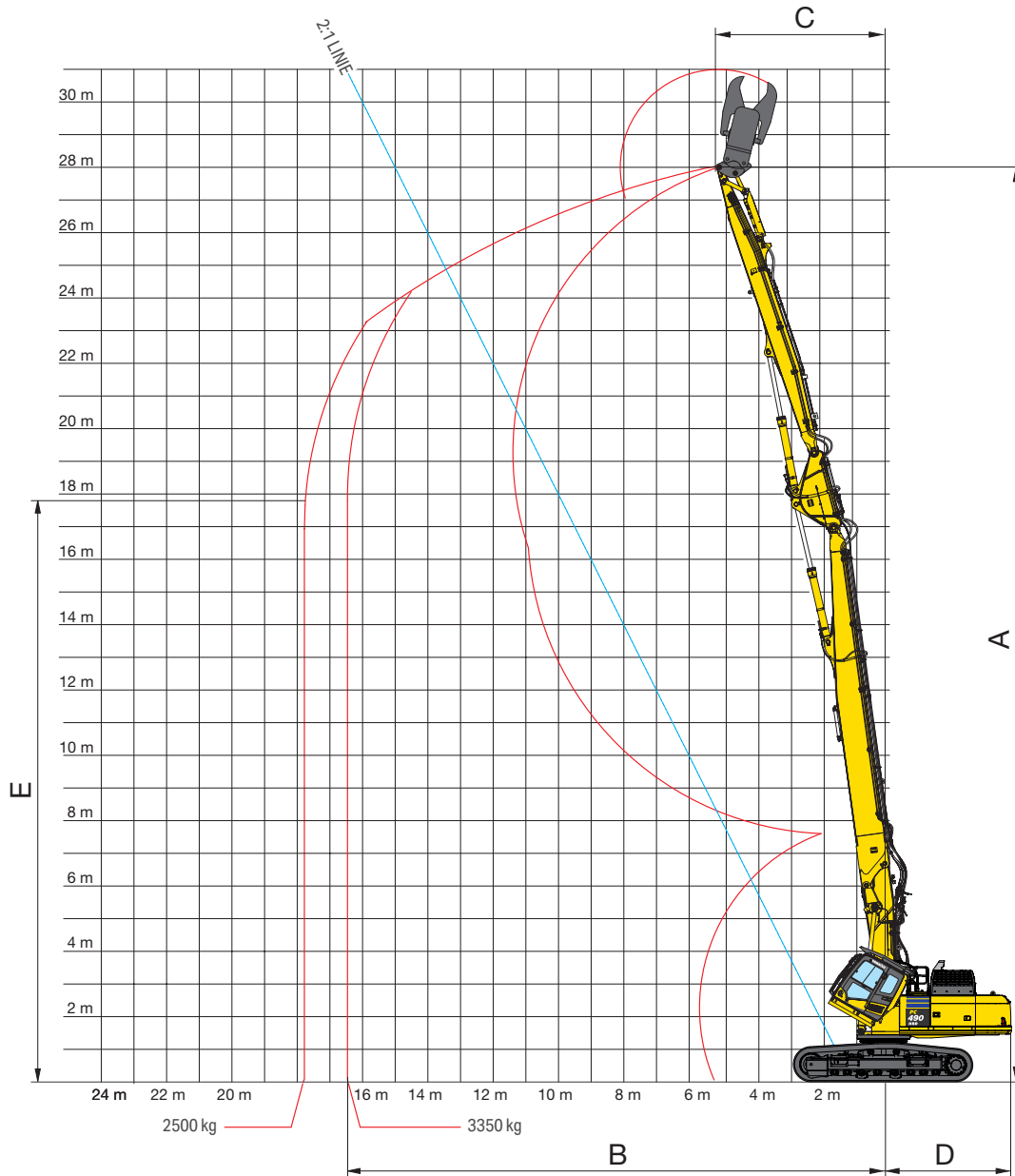
### LC-Laufwerk

### HWG-Laufwerk

	Über Front	Über Seite	Über Front	Über Seite
A Max. Reichhöhe (Arbeitsgerätebolzen)	-	-	31775 mm	31775 mm
B Max. Reichweite (mit max. Arbeitsgerätegewicht)	-	-	17235 mm	15595 mm
C Min. Schwenkreis (Arbeitsgerätebolzen) bei max. Höhe	-	-	6390 mm	6390 mm
D Heckschwenkradius	-	-	3860 mm	3860 mm
E Höhe bei max. Reichweite	-	-	18980 mm	19880 mm
Max. Reichweite bei max. Höhe (2:1 Linie)	-	-	15275 mm	15275 mm
Max. Höhe (2:1 Linie)	-	-	28350 mm	28350 mm

# Arbeitsbereich

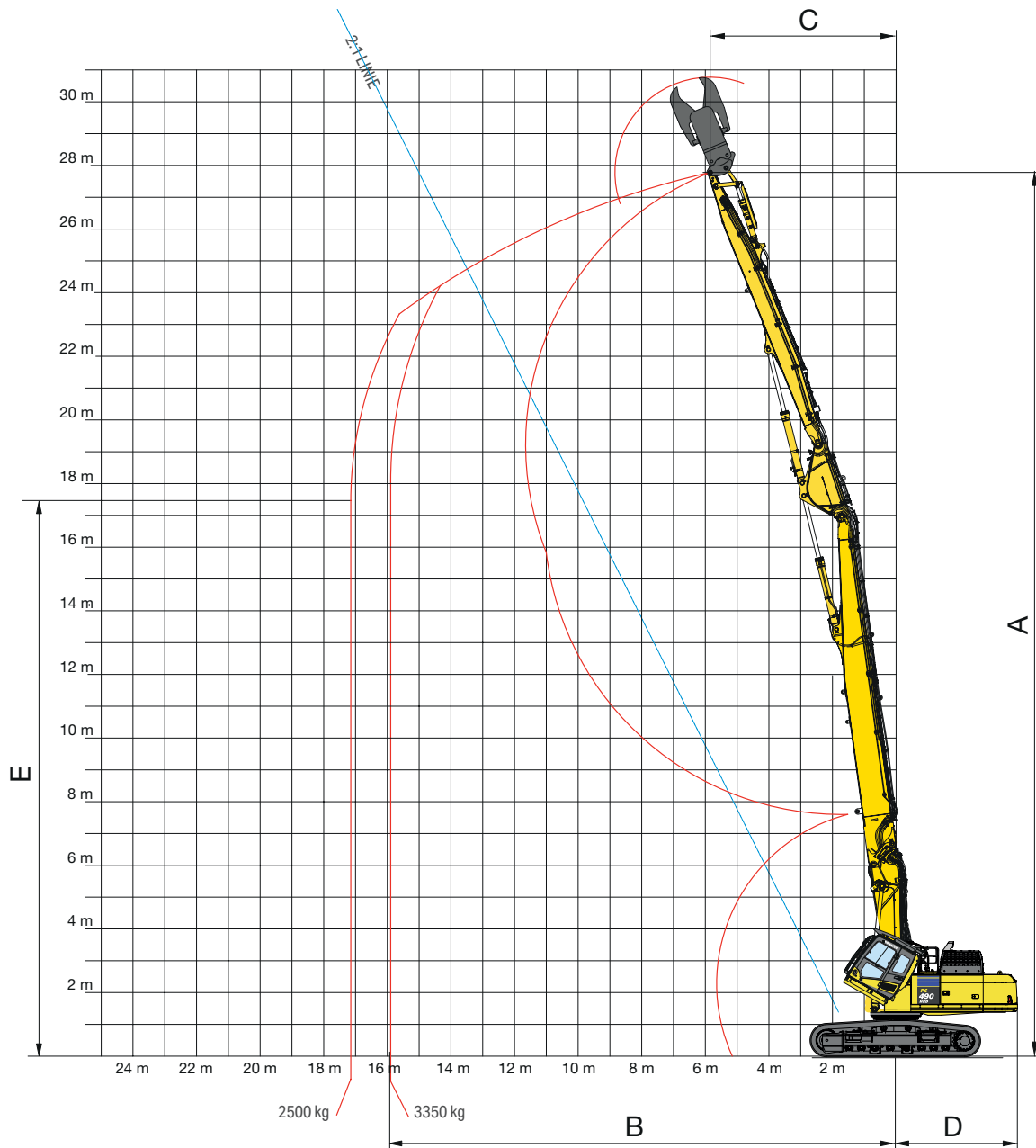
## „High Reach“-Abbruchausleger



**„High Reach“-Abbruchausleger**

	LC-Laufwerk		HWG-Laufwerk	
	Über Front	Über Seite	Über Front	Über Seite
A Max. Reichhöhe (Arbeitsgerätebolzen)	28000 mm	28000 mm	28030 mm	28030 mm
B Max. Reichweite (mit max. Arbeitsgerätegewicht)	16500 mm	14350 mm	17325 mm	14975 mm
C Min. Schwenkreis (Arbeitsgerätebolzen) bei max. Höhe	5250 mm	5250 mm	5250 mm	5250 mm
D Heckschwenkradius	3860 mm	3860 mm	3860 mm	3860 mm
E Höhe bei max. Reichweite	17795 mm	16950 mm	16150 mm	16875 mm
Max. Reichweite bei max. Höhe (2:1 Linie)	13465 mm	12900 mm	13530 mm	13200 mm
Max. Höhe (2:1 Linie)	24925 mm	23575 mm	24850 mm	24175 mm

„High Reach“-Abbruchausleger mit K100-Ausleger-Wechselsystem

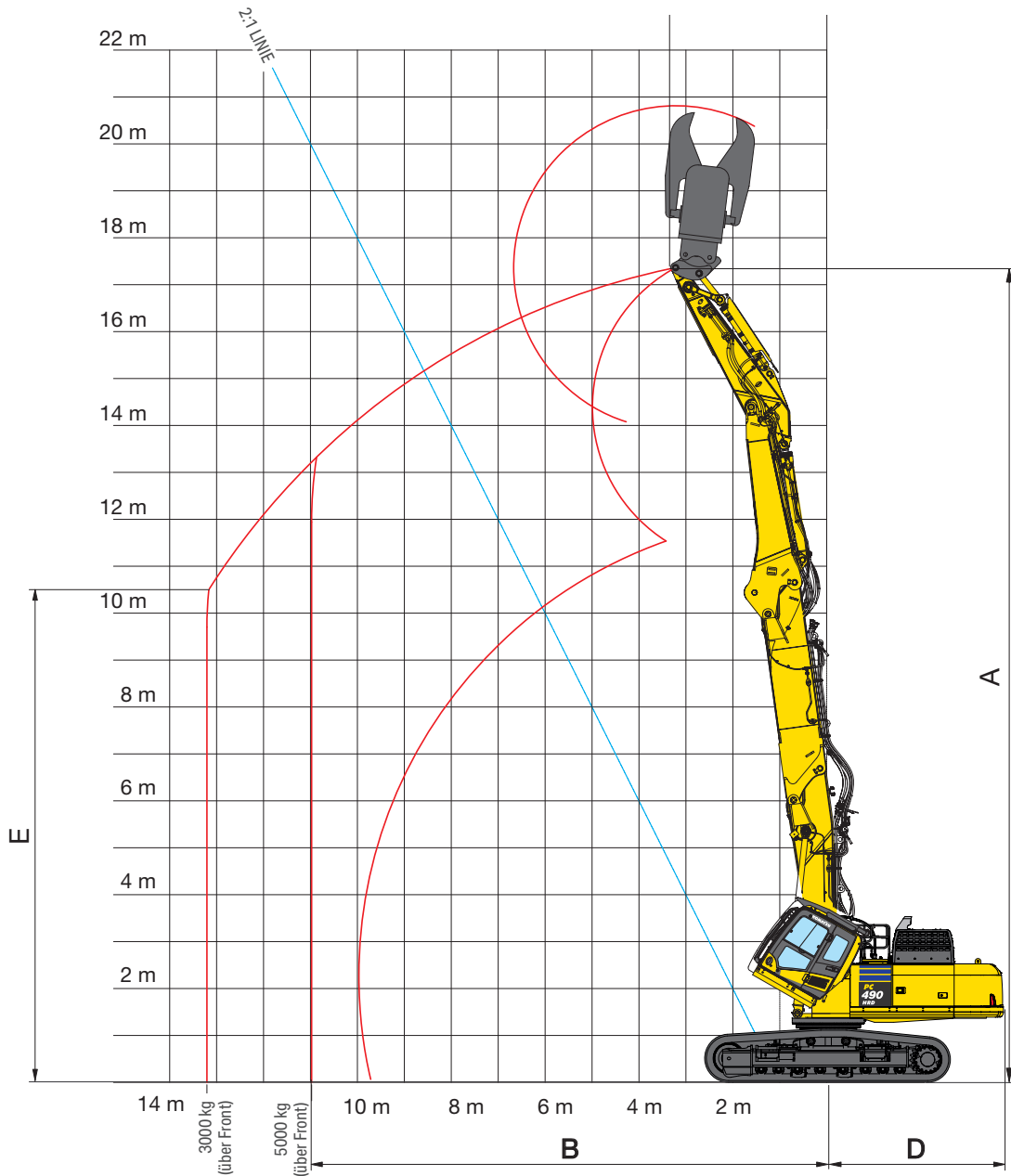


„High Reach“-Abbruchausleger

	LC-Laufwerk		HWG-Laufwerk	
	Über Front	Über Seite	Über Front	Über Seite
A Max. Reichhöhe (Arbeitsgerätebolzen)	27780 mm	27780 mm	27810 mm	27810 mm
B Max. Reichweite (mit max. Arbeitsgerätegewicht)	15895 mm	13715 mm	16725 mm	14370 mm
C Min. Schwenkreis (Arbeitsgerätebolzen) bei max. Höhe	5845 mm	5845 mm	5845 mm	5845 mm
D Heckschwenkradius	3860 mm	3860 mm	3860 mm	3860 mm
E Höhe bei max. Reichweite	14495 mm	16690 mm	13385 mm	16150 mm
Max. Reichweite bei max. Höhe (2:1 Linie)	13490 mm	13490 mm	13490 mm	13490 mm
Max. Höhe (2:1 Linie)	24745 mm	24745 mm	24775 mm	24775 mm

# Arbeitsbereich

## „Medium Reach“-Abbruchsleger in gestreckter Position

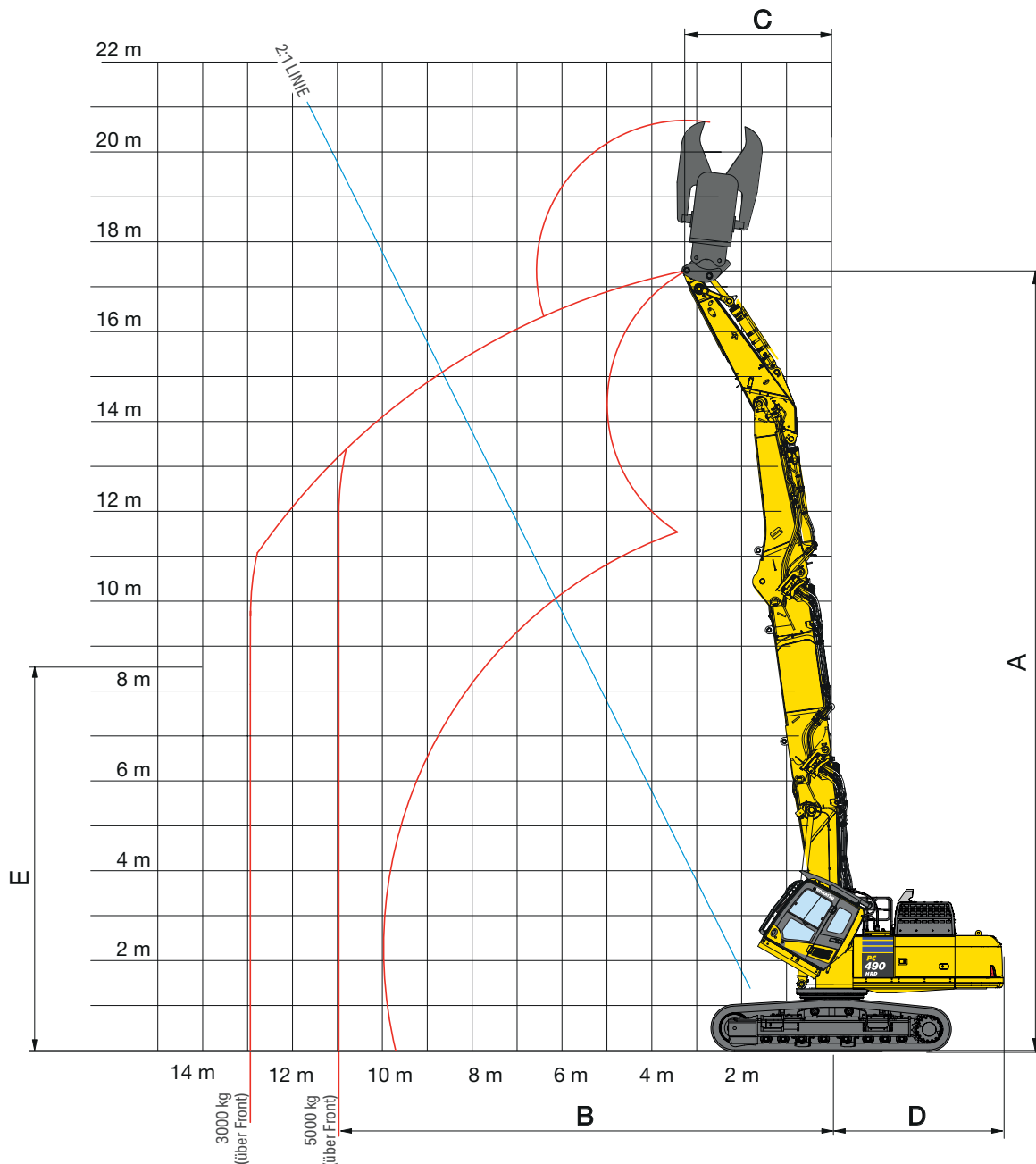


### „Medium Reach“-Abbruchsleger in gestreckter Position

	LC-Laufwerk		HWG-Laufwerk	
	Über Front	Über Seite	Über Front	Über Seite
A Max. Reichhöhe (Arbeitsgerätebolzen)	17365 mm	17365 mm	17395 mm	17395 mm
B Max. Reichweite (mit max. Arbeitsgerätegewicht)	11000 mm	9400 mm	11650 mm	10000 mm
C Min. Schwenkreis (Arbeitsgerätebolzen) bei max. Höhe	3220 mm	3220 mm	3220 mm	3220 mm
D Heckschwenkradius	3860 mm	3860 mm	3860 mm	3860 mm
E Höhe bei max. Reichweite	11940 mm	13000 mm	11425 mm	12660 mm
Max. Reichweite bei max. Höhe (2:1 Linie)	8580 mm	8580 mm	8675 mm	8675 mm
Max. Höhe (2:1 Linie)	15160 mm	15160 mm	15130 mm	15130 mm



**„Medium Reach“-Abbruchausleger in gestreckter Position mit K100-Ausleger-Wechselsystem**

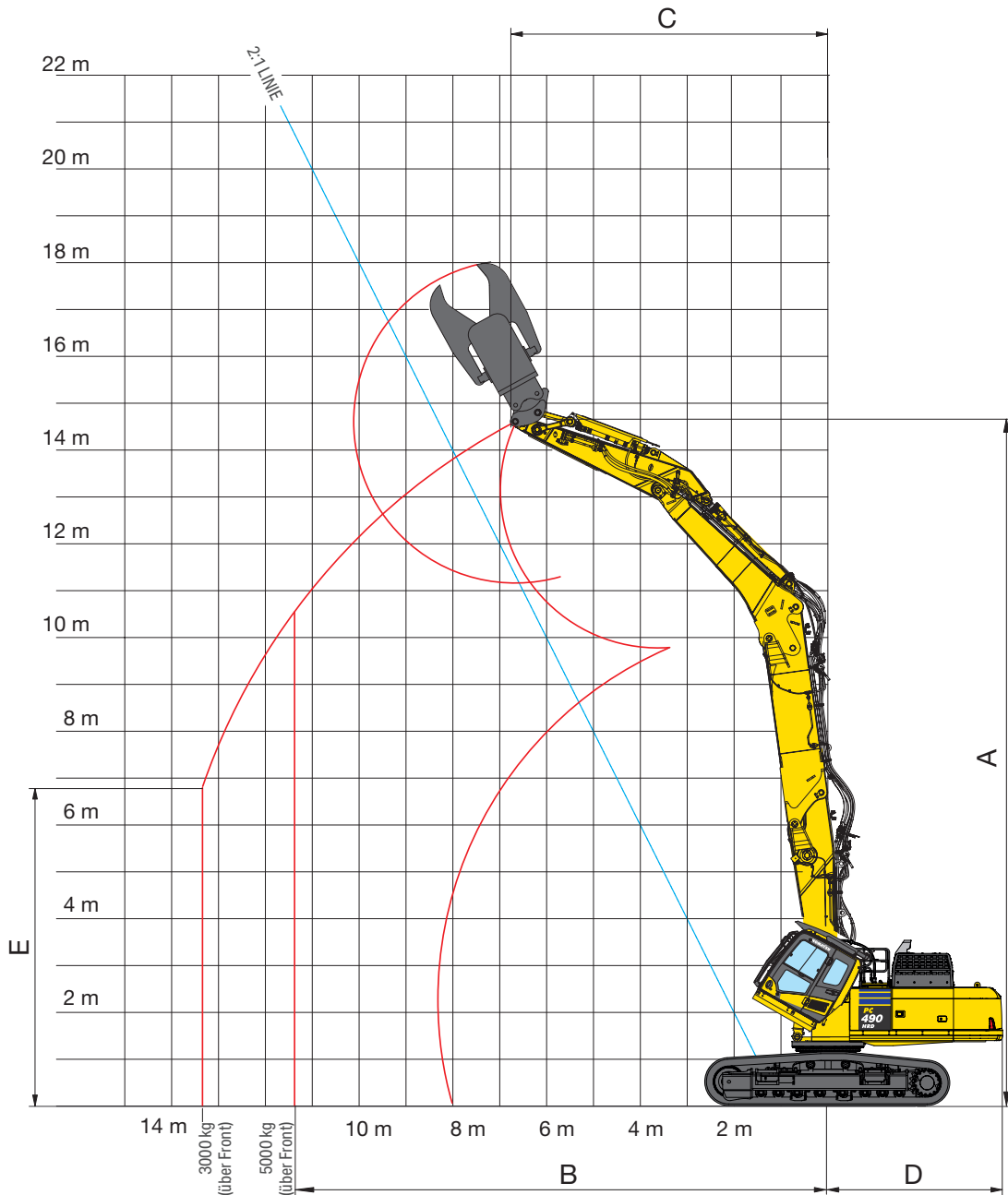


**„Medium Reach“-Abbruchausleger in gestreckter Position**

	LC-Laufwerk		HWG-Laufwerk	
	Über Front	Über Seite	Über Front	Über Seite
A Max. Reichhöhe (Arbeitsgerätebolzen)	17365 mm	17365 mm	17395 mm	17395 mm
B Max. Reichweite (mit max. Arbeitsgerätegewicht)	10970 mm	9445 mm	11630 mm	10020 mm
C Min. Schwenkreis (Arbeitsgerätebolzen) bei max. Höhe	3230 mm	3230 mm	3230 mm	3230 mm
D Heckschwenkradius	3860 mm	3860 mm	3860 mm	3860 mm
E Höhe bei max. Reichweite	8145 mm	10715 mm	6180 mm	9890 mm
Max. Reichweite bei max. Höhe (2:1 Linie)	8580 mm	8580 mm	8665 mm	8665 mm
Max. Höhe (2:1 Linie)	15160 mm	15160 mm	15130 mm	15130 mm

# Arbeitsbereich

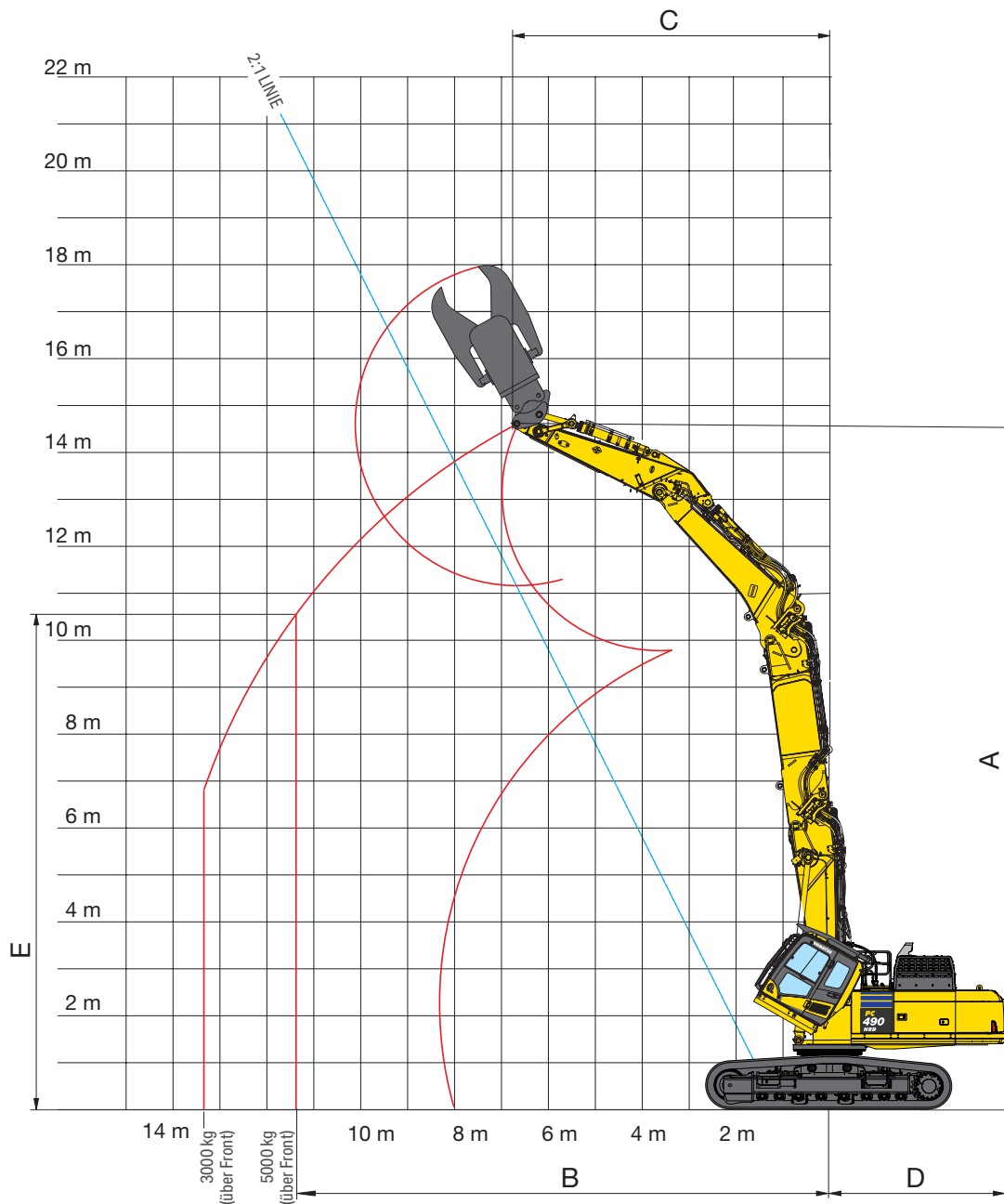
## „Medium Reach“-Abbruchsleger in geknickter Position



**„Medium Reach“-Abbruchsleger in geknickter Position**

	LC-Laufwerk		HWG-Laufwerk	
	Über Front	Über Seite	Über Front	Über Seite
A Max. Reichhöhe (Arbeitsgerätebolzen)	14610 mm	14610 mm	14640 mm	14640 mm
B Max. Reichweite (mit max. Arbeitsgerätegewicht)	11400 mm	9900 mm	12000 mm	10500 mm
C Min. Schwenkreis (Arbeitsgerätebolzen) bei max. Höhe	6670 mm	6670 mm	6670 mm	6670 mm
D Heckschwenkradius	3860 mm	3860 mm	3860 mm	3860 mm
E Höhe bei max. Reichweite	10550 mm	12260 mm	9670 mm	11700 mm
Max. Reichweite bei max. Höhe (2:1 Linie)	7930 mm	7930 mm	8025 mm	8025 mm
Max. Höhe (2:1 Linie)	13855 mm	13855 mm	13820 mm	13820 mm

**„Medium Reach“-Abbruchsleger in geknickter Position mit K100-Ausleger-Wechselsystem**



**„Medium Reach“-Abbruchsleger in geknickter Position**

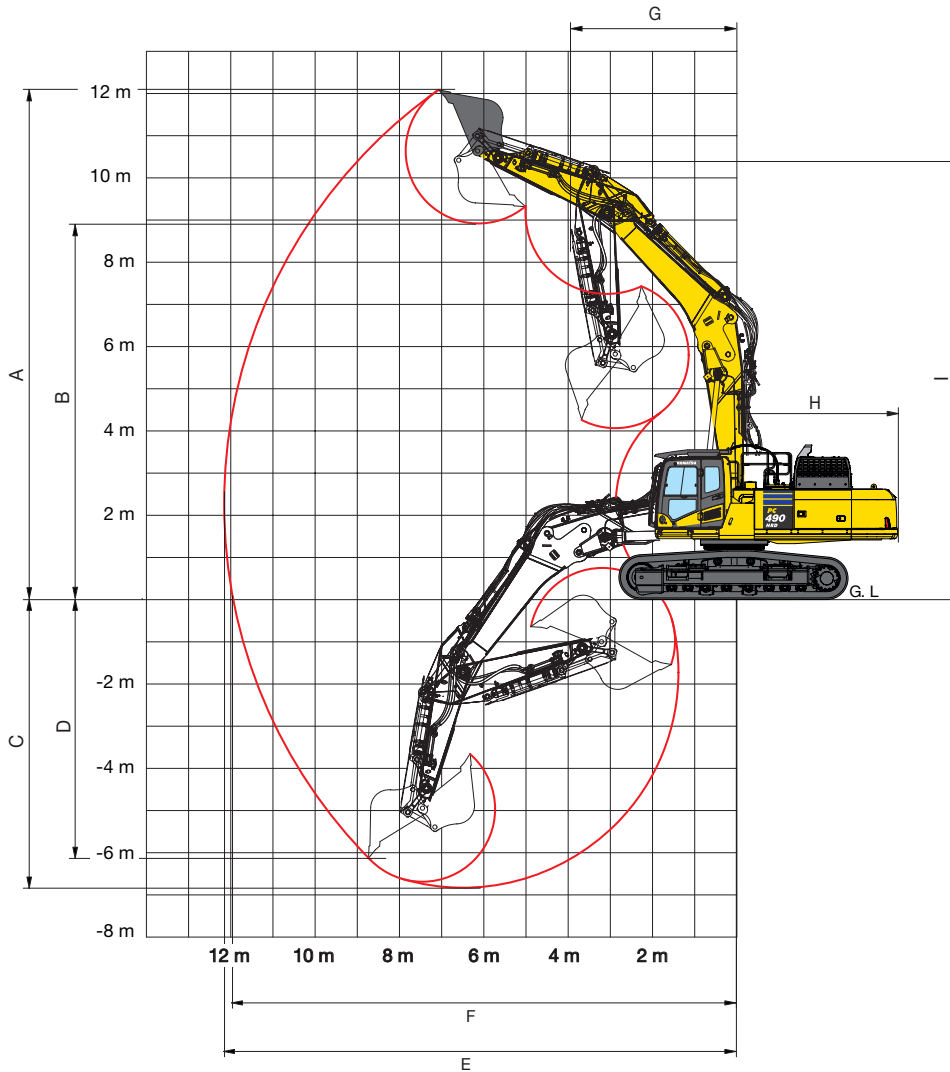
**LC-Laufwerk**

**HWG-Laufwerk**

	Über Front	Über Seite	Über Front	Über Seite
A Max. Reichhöhe (Arbeitsgerätebolzen)	14605 mm	14605 mm	14640 mm	14640 mm
B Max. Reichweite (mit max. Arbeitsgerätegewicht)	11410 mm	9975 mm	12020 mm	10530 mm
C Min. Schwenkreis (Arbeitsgerätebolzen) bei max. Höhe	6670 mm	6670 mm	6670 mm	6670 mm
D Heckschwenkradius	3860 mm	3860 mm	3860 mm	3860 mm
E Höhe bei max. Reichweite	10505 mm	8330 mm	9630 mm	7005 mm
Max. Reichweite bei max. Höhe (2:1 Linie)	7930 mm	7930 mm	8025 mm	8025 mm
Max. Höhe (2:1 Linie)	13855 mm	13855 mm	13820 mm	13820 mm

# Arbeitsbereich

## Erdbauausleger in geknickter Position

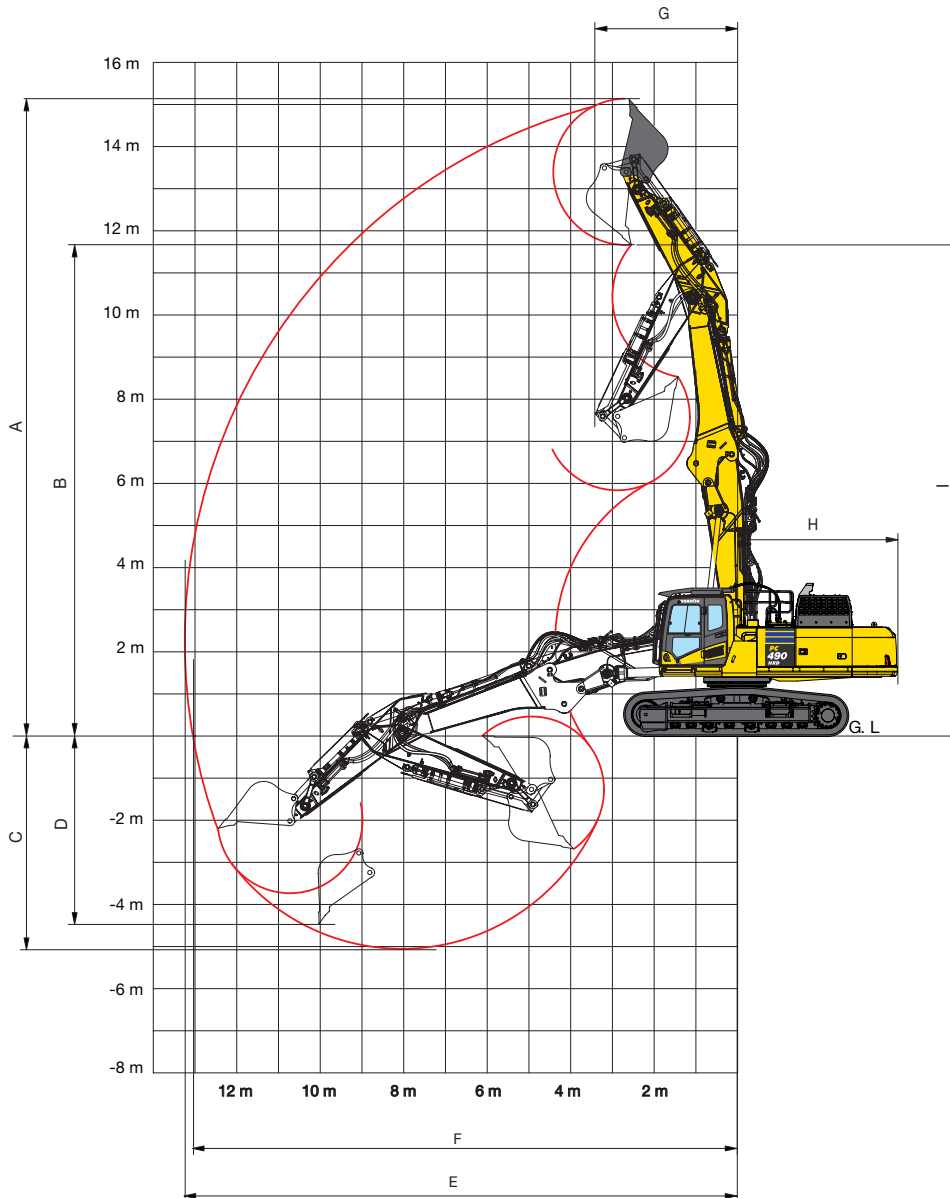


**Stiellänge 3,4 m**

Laufwerk	Mit Standard-Ausleger-Wechselsystem		Mit K100-Ausleger-Wechselsystem	
	LC	HWG	LC	HWG
A Max. Einstichhöhe	12090 mm	12120 mm	12090 mm	12120 mm
B Max. Ausschütthöhe	9330 mm	9360 mm	9330 mm	9360 mm
C Max. Grabtiefe	6830 mm	6800 mm	6830 mm	6800 mm
D Max. senkrechte Grabtiefe	6175 mm	6145 mm	6175 mm	6145 mm
E Max. Reichweite	12155 mm	12155 mm	12155 mm	12155 mm
F Max. Reichweite in der Standebene	11940 mm	11935 mm	11940 mm	11935 mm
G Min. Schwenkradius (Löffel beladen)	3840 mm	3840 mm	3840 mm	3840 mm
H Heckschwenkradius	3860 mm	3860 mm	3860 mm	3860 mm
I Max. Höhe bei min. Schwenkreis	10195 mm	10215 mm	10195 mm	10215 mm



Erdbauausleger in gestreckter Position



Stiellänge 3,4 m

Mit Standard-Ausleger-Wechselsystem

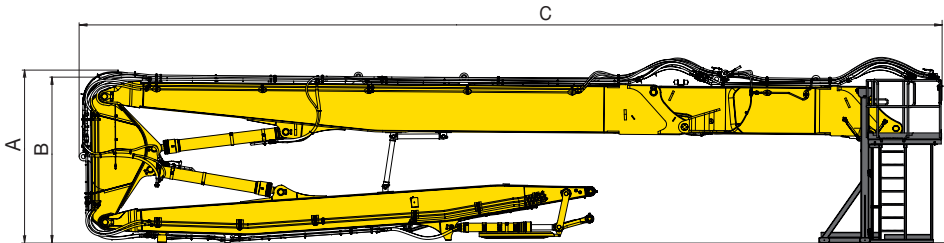
Mit K100-Ausleger-Wechselsystem

Laufwerk	LC	HWG	LC	HWG
A Max. Einstichhöhe	15075 mm	15105 mm	15075 mm	15105 mm
B Max. Ausschütthöhe	11600 mm	11630 mm	11600 mm	11630 mm
C Max. Grabtiefe	5120 mm	5090 mm	5120 mm	5090 mm
D Max. senkrechte Grabtiefe	4510 mm	4490 mm	4510 mm	4490 mm
E Max. Reichweite	13250 mm	13250 mm	13250 mm	13250 mm
F Max. Reichweite in der Standebene	13060 mm	13060 mm	13060 mm	13060 mm
G Min. Schwenkradius (Löffel beladen)	3415 mm	3415 mm	3415 mm	3415 mm
H Heckschwenkradius	3860 mm	3860 mm	3860 mm	3860 mm
I Max. Höhe bei min. Schwenkkreis	11480 mm	11510 mm	11480 mm	11510 mm

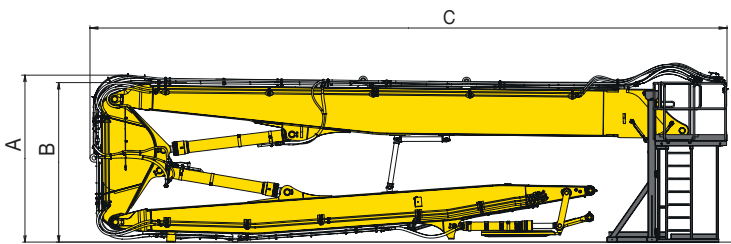
# Abmessungen

Mit Standard-Ausleger-Wechselsystem

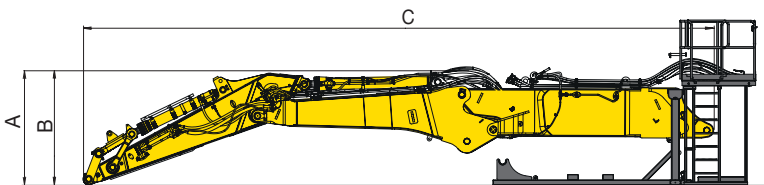
## „Extended High Reach“-Abbruchausleger



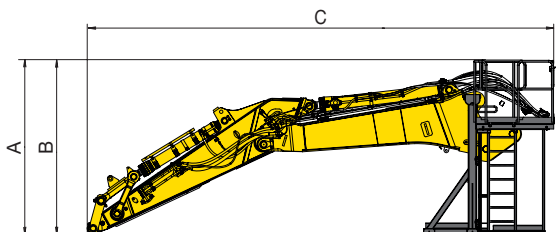
## „High Reach“-Abbruchausleger



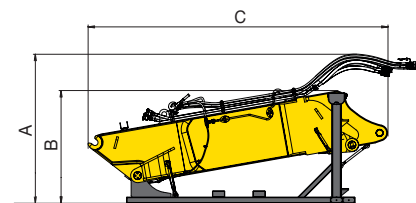
## „Medium Reach“-Abbruchausleger



## Erdbauausleger



## Auslegererweiterung



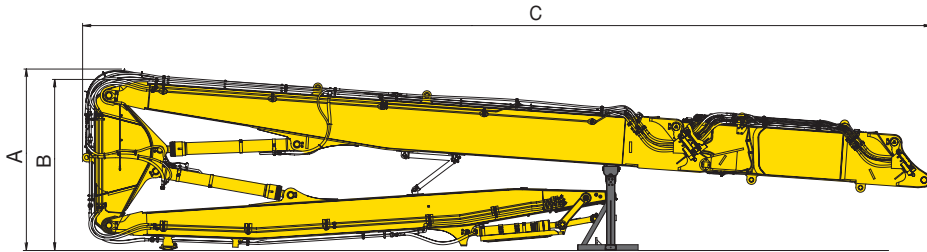
### Abmessungen

	„Extended High Reach“- Abbruchausleger	„High Reach“- Abbruchausleger	„Medium Reach“- Abbruchausleger	Erdbauausleger	Auslegererweiterung
A	3465 mm	3465 mm	3100 mm	3100 mm	-
B	3210 mm	3210 mm	3100 mm	3100 mm	1820 mm
C	16310 mm	12315 mm	12670 mm	8360 mm	4875 mm
Transportgewicht*	14500 kg	11000 kg	10700 kg	7200 kg	4000 kg

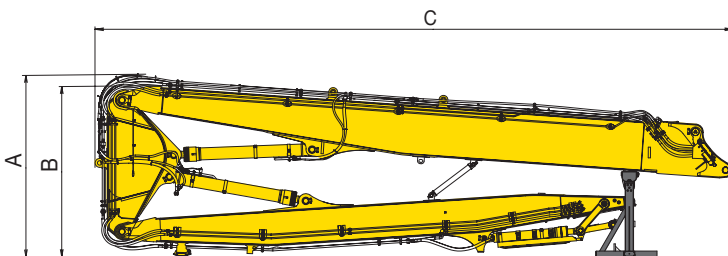
\* Transportgewicht inkl. Ablage-/Transportstützen, exkl. Anbaugerät

Mit K100-Ausleger-Wechselsystem

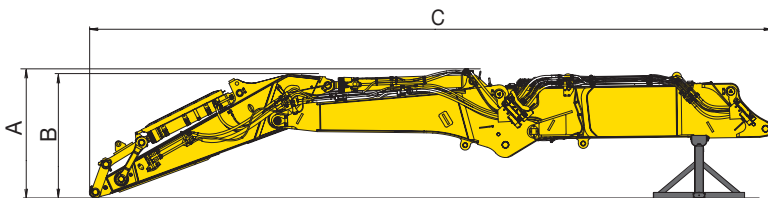
„Extended High Reach“-Abbruchausleger



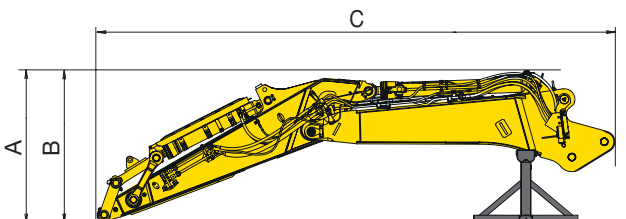
„High Reach“-Abbruchausleger



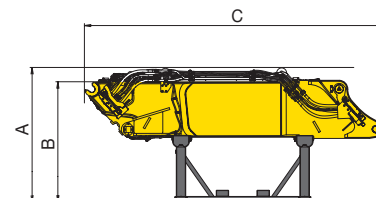
„Medium Reach“-Abbruchausleger



Erdbauausleger



Auslegererweiterung



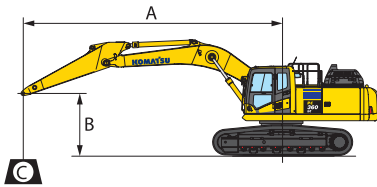
Abmessungen

	„Extended High Reach“- Abbruchausleger	„High Reach“- Abbruchausleger	„Medium Reach“- Abbruchausleger	Erdbauausleger	Auslegererweiterung
A	3310 mm	3310 mm	2230 mm	2285 mm	2180 mm
B	3310 mm	3310 mm	2230 mm	2285 mm	2180 mm
C	15525 mm	11535 mm	11805 mm	7830 mm	4835 mm
Transportgewicht*	14430 kg	10570 kg	10500 kg	6590 kg	4240 kg

\* Transportgewicht inkl. Ablage-/Transportstützen, excl. Anbaugerät

## Hubkraft

### Mit Standard-Ausleger-Wechselsystem



- A - Ausladung
- B - Lasthakenhöhe
- C - Hubkraftangaben

- Hubkraftangabe parallel zur Fahrwerkslängsrichtung
- Hubkraftangabe über Seite bzw. bei 360° Drehung
- Zulässige Last bei größter Ausladung

Gewichte:  
Koppel und Schwinde,  
Löffelzylinder, inkl.  
Zylinderschutz: 570 kg

Mit 600 mm Bodenplatten  
und mechanisch verstellbarem Laufwerk.

### Erdbauausleger in geknickter Position

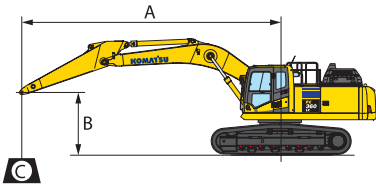
Stiellänge	A				10,5 m		9,0 m		7,5 m		6,0 m		4,5 m	
	B													
	9,0 m	kg	*8700	*8700					*11400	*11400				
	7,5 m	kg	*8450	*8450			*8850	*8550	*15800	14500				
	6,0 m	kg	*8550	*8550			*14200	10250	*16950	13600	*19700	19100	*24500	*24500
	4,5 m	kg	*8800	8200			*14350	9950	*18200	13050	*22100	17950	*29800	27250
	3,0 m	kg	*9350	7750			14000	9600	18300	12400	*24350	16750		
	1,5 m	kg	*10150	7600			13600	9300	17700	11850	24600	15800		
	0,0 m	kg	11250	7650			13350	9000	17250	11450	24000	15300	*18100	*18100
	-1,5 m	kg	11900	8050			13200	8900	17000	11200	23750	15050	*24950	22950
	-3,0 m	kg	13250	8950					16950	11200	*22050	15100	*26700	23150
	-4,5 m	kg	*13300	10700					*14450	11400	*18150	15350		

### Erdbauausleger in gestreckter Position

Stiellänge	A				10,5 m		9,0 m		7,5 m		6,0 m		4,5 m	
	B													
	9,0 m	kg	*9100	*9100			*12450	9900	*15800	13450	*15650	*15650	*14500	*14500
	7,5 m	kg	*8650	7850			14250	9900	*17350	13150	*17400	*17400	*16550	*16550
	6,0 m	kg	*8500	7050	11000	7600	14000	9650	18600	12650	*23750	17600		
	4,5 m	kg	*8500	6600	10850	7450	13650	9350	17900	12050	25200	16400		
	3,0 m	kg	*8650	6350	10650	7300	13300	9000	17250	11500				
	1,5 m	kg	*9000	6300	10500	7150	13000	8750	16750	11050				
	0,0 m	kg	9450	6450	10400	7050	12800	8550	16500	10800	*21650	14500		
	-1,5 m	kg	*8950	6800	10350	7100	12750	8550	*16300	10750	*18600	14550		
	-3,0 m	kg					*10550	8650	*13000	10850				

\* Die hydraulische Hubkraft wird durch die hydraulische Einrichtung begrenzt.  
Die Angaben sind gemäß SAE Standard Nr. J1097.  
Die Hubkraftangaben beinhalten höchstens 87% der hydraulischen Hubkraft und 75% der Kipplast.  
Hubkraftangaben in kg bis Stiellende, Maschine auf festem, ebenen Untergrund.

## Mit K100-Ausleger-Wechselsystem



- A – Ausladung
- B – Lasthakenhöhe
- C – Hubkraftangaben

- Hubkraftangabe parallel zur Fahrwerkslängsrichtung
- Hubkraftangabe über Seite bzw. bei 360° Drehung
- Zulässige Last bei größter Ausladung

Gewichte:

Koppel und Schwinge, Löffelzylinder, inkl. Zylinderschutz: 570 kg

Mit 600 mm Bodenplatten und mechanisch verstellbarem Laufwerk.

## Erdbauausleger in geknickter Position

Stiellänge	A				10,5 m		9,0 m		7,5 m		6,0 m		4,5 m	
	B													
	9,0 m	kg	*8700	*8700					*11400	*11400				
	7,5 m	kg	*8450	*8450			*8550	*8550	*15800	*15800				
	6,0 m	kg	*8550	*8550			*14200	12600	*16900	16550	*19650	*19650	*24450	*24450
	4,5 m	kg	*8800	*8800			*15750	12250	*18100	15950	*22000	21850	*29650	*29650
	3,0 m	kg	*9350	*9350			*16350	11900	*19300	15250	*24200	20600		
	1,5 m	kg	*10150	9500			16400	11550	*20050	14650	*25400	19600		
	0,0 m	kg	*11400	9600			16100	11250	*20200	14250	*25350	19050	*18100	*18100
	-1,5 m	kg	*13400	10100			*15900	11100	*19500	14000	*24100	18800	*24950	*24950
	-3,0 m	kg	*14000	11150					*17700	14000	*21750	18800	*26350	*26350
	-4,5 m	kg	*13100	*13100					*14250	14200	*17900	*17900		

## Erdbauausleger in gestreckter Position

Stiellänge	A				10,5 m		9,0 m		7,5 m		6,0 m		4,5 m	
	B													
	9,0 m	kg	*9100	*9100			*12450	12250	*15800	*15800	*15650	*15650	*14500	*14500
	7,5 m	kg	*8650	*8650			*15900	12250	*17350	16150	*17400	*17400	*16550	*16550
	6,0 m	kg	*8500	*8500	*13200	9500	*16450	12000	*19300	15650	*23600	21600		
	4,5 m	kg	*8500	8350	13200	9400	16550	11650	*19950	15000	*25050	20300		
	3,0 m	kg	*8650	8050	13000	9200	16200	11300	*20200	14400				
	1,5 m	kg	*9000	8000	12850	9050	15850	11050	*19750	13950				
	0,0 m	kg	*9550	8200	*12300	8950	*15200	10850	*18400	13700	*21650	18350		
	-1,5 m	kg	*8800	8600	*10200	9000	*13350	10800	*16100	13600	*18300	*18300		
	-3,0 m	kg					*10400	*10400	*12750	*12750				

\* Die hydraulische Hubkraft wird durch die hydraulische Einrichtung begrenzt.

Die Angaben sind gemäß SAE Standard Nr. J1097.

Die Hubkraftangaben beinhalten höchstens 87% der hydraulischen Hubkraft und 75% der Kipplast.

Hubkraftangaben in kg bis Stiellende, Maschine auf festem, ebenen Untergrund.

## Standard- und Sonderausrüstung

### Motor

Komatsu SAA6D125E-7 Niederemissions-Dieselmotor mit Common-Rail-Direkteinspritzung, Turbolader mit Ladeluftkühlung	●
Gemäß Abgasnorm EU Stufe V	●
Hydraulisch betriebener Kühlerlüfter mit variabler Drehzahl und Umkehrfunktion	●
Automatische Motoraufwärmung	●
Motorüberhitzungsschutz	●
Drehzahlregler	●
Automatische Drehzahlrückstellung	●
Einstellbare Leerlaufabschaltung	●
Motorstart/-stopp per Schlüssel	●
Passwortgeschützter Motorstart auf Anfrage	●
Lichtmaschine 24 V / 90 A	●
Anlasser 24 V / 11 kW	●
Batterien 2 × 12 V / 180 Ah	●

### Hydrauliksystem

HydraMind-Hydrauliksystem (Elektronisches Load-Sensing-System im geschlossenen Kreislauf E-CLSS)	●
Kombinierte elektronische Pumpen- und Motorregelung (PEMC)	●
6 Betriebsarten zur Auswahl (Power-Modus, Economy-Modus, Hammer-Modus, Anbaugeräte-Power-Modus und Anbaugeräte-Economy-Modus sowie Hub-Modus)	●
PowerMax-Funktion	●
Zwei Ausleger-Betriebsarten	●
In-Line-Hochdruckfilter	●
Zwei zusätzliche 2-Wege-Ventile (full flow)	●
Zusätzliches 2-Wege-Ventil (1/2 flow)	●
Leckölleitung für hydraulischen Drehantrieb der Anbaugeräte	●
Vorbereitung für hydraulischen Schnellwechsler	●
PPC-Joystick für Steuerung von Stiel, Ausleger, Löffel und Schwenkwerk mit Bedienelement für Proportionalsteuerung der Anbaugeräte und 3 zusätzlichen Tastern	●
PPC-Pedal für „High Reach“-Traverse	●
Komatsu Integrierte Anbaugerätesteuerung (KIAC)	●

### Fahrtrieb und Bremsen

Hydrostatischer Fahrtrieb mit 3 automatischen Fahrstufen, 3-fach planetenuntersetztem Endantrieb, hydraulischer Fahr- und Feststellbremse	●
PPC-Bedienhebel und -pedale für Fahrtrieb und Lenkung	●

### Laufwerk

Laufrollenschutz	●
Tunnelabdeckung Laufwerk	●
Hydraulisch verstellbarer Unterwagen (HWG)	○
600, 700 mm Dreistegbodenplatten (für HWG nur 700 mm)	○
Laufrollenschutz über die gesamte Laufwerkslänge (Standard mit HWG)	○

### Fahrerhaus

Safety SpaceCab™-Abbruchkabine mit Front- und Dachschutz gem. FOPS ISO 10262 Stufe 2 mit Scheibenwischer für Dachfenster und einteiliger Frontscheibe. Front- und Dachfenster aus Sicherheitsglas gem. EN356 Klasse P5A und EN474 Teil 1: Anhang G	●
Kippkabine, Bedienung über Taster, mit sanfter Start-/Stopp-Funktion, inkl. Hydraulikleitungen und Hubzylinder	●
Beheizbarer, luftgefederter Fahrersitz mit Lordosenstütze, hoher Rückenlehne, höhenverstellbaren Armstützen und Automatik-Sicherheitsgurt	●
Klimaautomatik	●
12 / 24 V Stromversorgung	●
USB-A- / USB-C-Stromversorgung	●
Anbauleiste für Zubehör	●
Getränkehalter und Dokumentenablage	●
Warmhalte- und Kühlbox	●
Parallelscheibenwischer mit Rückstellfunktion und Bedienung über Taster	●
DAB+ Radio mit Bluetooth®, USB, AUX und Freisprecheinrichtung	●
Premium-Komfortsitz	○

### LED-Beleuchtung

Arbeitsscheinwerfer: 2 am Drehwerksrahmen (vorne), 2 am Ausleger, 4 auf Kabinendach (vorne), 1 auf Kabinendach (hinten), 2 am Oberwagen (rechts), 1 auf Gegengewicht (hinten), 1 am Oberwagen (links), Rundumleuchte	●
Coming-Home-Funktion	●

## Arbeitsausrüstung

1. Auslegersegment: Beinhaltet Auslegersegment, Hydraulikleitungen mit Schnellkupplungen, Verrohrung für den Betrieb von hydraulischen Abbruchscheren mit Drehantrieb	●
„High Reach“-Abbruchsleger: Beinhaltet 2. Auslegersegment, Traverse und Abbruchstiel für Anbau an 1. Auslegersegment. Inkl. Ablage-/Transportstützen gem. EN474 Teil 1: Anhang G	○
Heavy-Duty-Auslegererweiterung: Beinhaltet Verlängerungssegment für Anbau an 1. Auslegersegment, Hydraulikleitungen mit Schnellkupplungen und Schlauchbruchventilen, Verrohrung für hydraulischen Schnellwechsler und Ablage-/Transportstützen.	○
Erdbauausleger: Beinhaltet Erdbauausleger (2 Positionen) für Anbau an 1. Auslegersegment, 3400 mm Stiel, Verrohrung für hydraulischen Schnellwechsler, Sicherheitsventil an Stiel. Inkl. Ablage-/Transportstützen gem. EN474 Teil 1: Anhang G	○
K100-Ausleger-Wechselsystem: Auslegerverbindung ohne manuelle Arbeitsschritte mit moderner Mensch-Maschine-Schnittstelle für mehr Sicherheit. Niedrige Ablage-/Transportstützen inklusive.	○
Komatsu-Löffel	○

## Sicherheitsausrüstung

Warneinrichtung Reichweite mit Farbdisplay und Warnton, kompatibel mit optionaler „High Reach“-Kamera, 15 Anbaugeräte speicherbar	●
KomVision – Kamerasystem für Rundumsicht aus der Vogelperspektive	●
Motor-Notausschalter	●
Elektrisches Warnhorn	●
Tankdeckel und Maschinenabdeckungen abschließbar	●
Akustischer Fahralarm	●
Sicherheitsventile an Ausleger, Stiel und Traverse, gem. EN474 Teil 1: Anhang G	●
Große Handläufe	●
Rückspiegel (verstellbar ohne Werkzeug)	●
Batterie Hauptschalter	●
Schalter für Notfallabsenkung der Kabine (intern und extern)	●
Kamera an Spitze des „High Reach“-Stiels	○

## Wartung

Automatische Entlüftung der Kraftstoffleitung	●
Zweifach-Trockenluftfilter mit automatischer Staubaustragung und Verschmutzungsanzeige auf der Bedienkonsole	●
Komtrax – Komatsu Wireless Monitoring System	●
Komatsu Care – Das Wartungsprogramm für Komatsu-Kunden	●
Multifunktionsfarbmonitor, videokompatibel, mit elektronischem Kontrollsystem (EMMS) und Eco-Anzeige	●
Werkzeugsatz	●
Servicepunkte (Minimesanschlüsse mit Schnellkupplung)	●

## Sonstige Ausrüstung

Heavy-Duty Drehwerksrahmen mit Panzerblechen seitlich/unten	●
Fernschmierung für Schwenkwerk und Bolzen	●
Elektrische Betankungspumpe mit automatischer Abschaltung	●
Standardlackierung und Typenbezeichnung	●
Ersatzteilbuch und Betriebsanleitung	●
Gegengewicht mit Vorbereitung für zusätzliches Abbruch-Gegengewicht. Nicht mit K100-Ausleger-Wechselsystem kompatibel.	○
Einteiliges Abbruch-Gegengewicht. Mit K100-Ausleger-Wechselsystem standardmäßig installiert.	○
Zusätzliches Abbruchgegengewicht. Passend für Standard-Abbruchgegengewicht, für Einsatz mit „High Reach“- oder „Medium Reach“-Ausrüstung. Abnehmbar für den Grabeinsatz. Bei K100-Ausleger-Wechselsystem nicht inklusive.	○
Bio-Ölbefüllung für Hydraulikanlage	○
Sonderlackierung	○
Staubschutz-Kit inkl. Motorluftvorfilter (Zyklon), Schutzgitter für Luftansaugung	○

Weitere Ausrüstungen auf Anfrage

- Standardausrüstung
- Sonderausrüstung

Angaben unverbindlich, Änderungen vorbehalten. Abbildungen können von der Standardausführung abweichen. Die Standardausrüstung und Sonderausrüstung können regional unterschiedlich ausgeführt sein.



---

Ihr Komatsu-Partner:

**KOMATSU**

[komatsu.eu](https://www.komatsu.eu)

