

KOMATSU

WA380-8



Radlader

Motorleistung
143 kW / 194 PS @ 2100 U/min

Betriebsgewicht
18155 - 19765 kg

Schaufelvolumen
3,2 - 6,5 m³

WA380-8



Motorleistung

143 kW / 194 PS @ 2100 U/min

Betriebsgewicht

18155 - 19765 kg

Schaufelvolumen

3,2 - 6,5 m³

Erhöhte Kraftstoffeffizienz und Umweltfreundlichkeit

Leistungsstark und umweltfreundlich

- Motor gemäß EU Stufe V
- Komatsu SmartLoader Logic
- Motorbetriebsart E-Light
- Großvolumiger Drehmomentwandler mit automatischer Wandlerüberbrückung
- Einstellbare Leerlaufabschaltung

Erstklassiger Fahrerkomfort

- Neuer luftgefederter Bedienplatz mit integrierter EPC-Bedienhebelkonsole
- Großer Multifunktionsmonitor
- Geräuscharmes Design
- Rückfahrkamera

Maximale Effizienz

- Hocheffiziente Schaufeln
- Übertreffende Ausschütthöhe und -weite
- Breite Spur und langer Radstand

Moderne Bedienelemente

- Schaufel-Füllautomatik
- EPC (Electronic Pilot Control) Bedienhebel (Standard)
- Intelligentes Gaspedal

Einfache Wartung

- Grobmaschiger Kühler mit automatischem Umkehrlüfter
- Zentralschmieranlage ab Werk
- Weiterentwickelte, als Flügeltüren ausgeführte Wartungskappen

Komtrax

- Komatsu Wireless Monitoring System
- 4G-Mobilfunktechnik
- Integrierte Kommunikationsantenne
- Mehr Betriebsdaten und höhere Kraftstoffersparnis



Das Wartungsprogramm
für Komatsu-Kunden



Komatsu SmartLoader Logic

Der WA380-8 ist mit der voll-automatischen Motorsteuerung „Komatsu SmartLoader Logic“ ausgestattet. Dabei werden Daten von verschiedenen Sensoren genutzt, um das jeweils optimale Drehmoment zu erreichen. Im leichten Einsatz unter geringer Last wird das Motordrehmoment begrenzt und dadurch Kraftstoff gespart, ohne dabei die Produktivität der Maschine zu beeinträchtigen.

Großvolumiger Drehmomentwandler mit automatischer Wandlerüberbrückung

Durch seinen Hochleistungs-drehmomentwandler bietet der komplett überarbeitete Antriebsstrang von Komatsu einen optimalen Wirkungsgrad und ein hervorragendes Verhältnis von Zugkraft zu Gewicht. Die hohe Zugkraft bei niedrigen Geschwindigkeiten macht Arbeiten, wie das Eindringen in festes Material, zu einem Kinderspiel. Dies bedeutet auch eine höhere Produktivität beim V-Laden unter beengten Einsatzbedingungen.

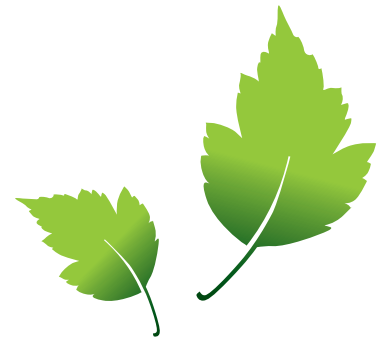
Neue Motorbetriebsart E-Light

Die neue Motorbetriebsart E-Light wird standardmäßig aktiviert, um den Kraftstoffverbrauch so gering wie möglich zu halten. Um eine höhere Kraftstoffeffizienz zu erreichen, passt der Motor seine Leistung an die jeweilige Arbeitsphase an. Die elektronisch gesteuerten Hydraulikpumpen für Arbeitshydraulik und Lenksystem verhindern unnötigen Druckaufbau, indem sie jederzeit nur die exakt benötigte Menge Hydrauliköl für jede Bewegung der Maschine zur Verfügung stellen.

Leistungstark und umweltfreundlich

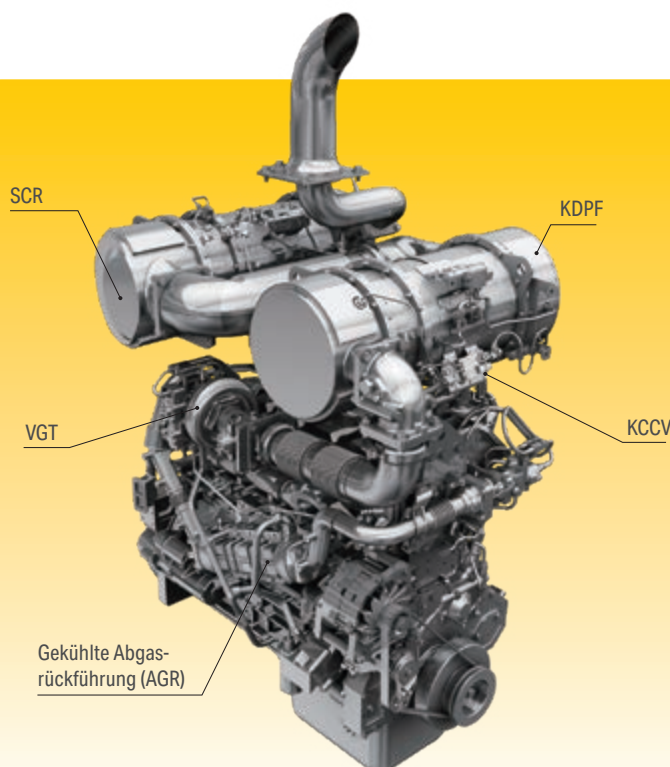
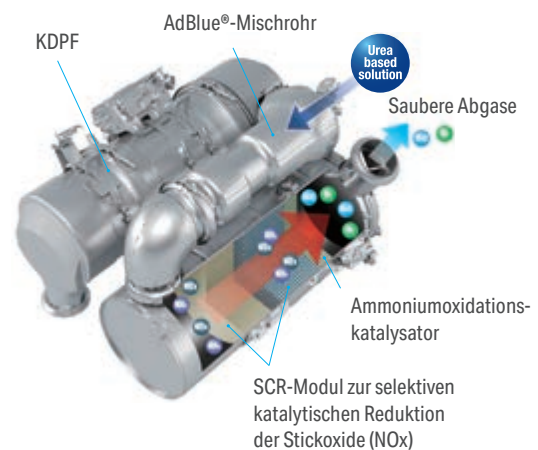
Komatsu-Motor gemäß EU Stufe V

Der Komatsu-Motor gemäß EU Stufe V ist produktiv, zuverlässig und effizient. Seine extrem geringen Emissionswerte steigern die Umweltfreundlichkeit. Dieser leistungsstarke Motor trägt zur Reduzierung der Betriebskosten bei und ermöglicht dem Fahrer einen sorgenfreien Betrieb der Maschine.



Heavy-Duty-Abgasnachbehandlung

Die Abgasnachbehandlung kombiniert den Komatsu Dieselpartikelfilter (KDPF) mit einem Modul zur selektiven katalytischen Reduktion (SCR). Das SCR-Modul spritzt eine exakt dosierte Menge AdBlue® ein, das dann die Stickoxide (NOx) der Abgase in Wasser (H₂O) und ungiftigen Stickstoff (N₂) umwandelt. So können die Stickoxid-Emissionen im Vergleich zu einem Motor gemäß EU Stufe IIIB um bis zu 80% reduziert werden.



High-Pressure Common Rail (HPCR)

Die Computersteuerung der mehrstufigen Hochdruck-Common-Rail-Kraftstoffeinspritzung sorgt dafür, dass jederzeit nur exakt die benötigte Menge verdichteter Kraftstoff in die Verbrennungskammer gelangt. So wird garantiert, dass der Kraftstoff vollständig verbrennt und saubere Abgase ausgestoßen werden.

Abgasrückführung (AGR)

Die gekühlte Abgasrückführung ist eine marktübliche Komponente der Komatsu-Motoren. Die verbesserte Leistung des AGR-Systems reduziert NOx-Emissionen auf ein Minimum und sorgt gleichzeitig für eine gesteigerte Motorleistung.

Komatsu Kurbelgehäuseentlüftung (KCCV)

Die Abgase des Kurbelgehäuses (sog. Durchblasgase) werden durch den CCV-Filter geleitet. Der aus den Abgasen gefilterte Ölnebel gelangt zurück ins Kurbelgehäuse. Die gefilterten Gase werden der Verbrennung zugeführt.

Turbolader mit variabler Geometrie (VGT)

Der VGT sorgt in jedem Drehzahlbereich und unter jeder Last für den optimalen Luftstrom zur Verbrennungskammer. Das Resultat sind saubere Abgase und eine gesteigerte Kraftstoffeffizienz bei gleichbleibend hoher Leistung.

Maximale Effizienz

Schnelleres Load & Carry

Die optionale, sequentielle Wandlerüberbrückung sorgt für unschlagbare Produktivität und Kraftstoffeffizienz im Load & Carry-Einsatz und auf kurzen Fahrstrecken. Der Fahrer kann die Wandlerüberbrückung vom 2. bis 4. Gang aktivieren. Durch die höhere Zugkraft wird die Fahrgeschwindigkeit, insbesondere beim Fahren bergauf, merklich gesteigert. Gleichzeitig werden Wandlerverluste eliminiert und der Kraftstoffverbrauch erheblich gesenkt.

Überragende Ausschütthöhe und -weite

Das Hubgerüst ermöglicht eine enorme Ausschütthöhe von 2790 mm und eine ebenso beeindruckende Reichweite von 1235 mm (mit 3,2 m³ Schaufel, gemessen bis Zahnspitze). Mit diesem Arbeitsbereich kann das Beladen von hohen Aufgabetrichern oder hochbordigen LKW schnell und einfach erledigt werden.

Neue, hocheffiziente Schaufeln

Die überarbeitete Schaufel lässt das Material leichter fließen und macht das Graben dadurch effizienter. Besonders in Kombination mit der neuen Schaufel-Füllautomatik gehen die Einsätze leichter und mit höherer Produktivität von Hand.

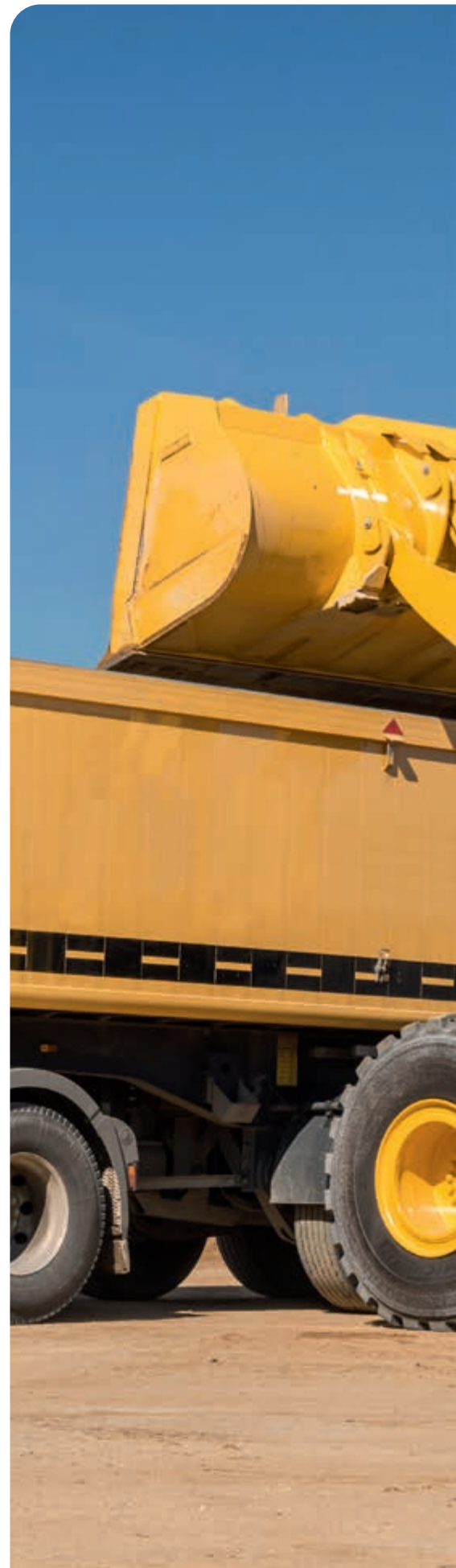
Präzise Steuerung

Das Komatsu CLSS-Hydrauliksystem ermöglicht eine extrem präzise Steuerung der Maschine und sanfte, simultane Bewegungen von Schaufel, Ausleger und hydraulisch angetriebenen Anbaugeräten. Sowohl das Hydraulik- als auch das Lenksystem des WA380-8 sind mit Verstellpumpen ausgerüstet. Diese Pumpen liefern lediglich den genau benötigten Hydraulikdruck und erhöhen so die Kraftstoffeffizienz erheblich.



Ab Werk installiertes RDS Boardwägesystem (optional)

Das RDS Loadmaster alpha 100 ist ein modernes, marktübliches Boardwägesystem, das speziell für den Einsatz bei kurzen Ladespielzeiten und unter anspruchsvollsten Bedingungen entwickelt wurde. Das Loadmaster kompensiert unebene und geneigte Oberflächen sowie begrenzte Verladebereiche, und sorgt so für kürzere Spielzeiten und maximale Produktivität (t/h). Die werksseitige Integration des RDS Loadmaster alpha 100 steigert Präzision und Qualität des Wägesystems.





Erstklassiger Fahrerkomfort

Gesteigerter Fahrerkomfort

Das Kernstück der breiten SpaceCab™-Fahrerkabine von Komatsu ist der serienmäßige, luftgefederte und beheizbare Fahrersitz mit hoher Rückenlehne und vollständig einstellbaren Armstützen. Er bietet dem Fahrer einen komfortablen Arbeitsplatz, an dem Ermüdungserscheinungen auf ein Minimum reduziert werden. Die großartige Sicht und die ergonomische Auslegung der Bedienelemente tragen erheblich dazu bei, dass der Fahrer mit maximaler Produktivität arbeiten kann.

Erhöhter Fahrerkomfort

Zusätzlich zum Radio, das zur Standardausrüstung des WA380-8 gehört, ist auch ein Audioanschluss für externe Geräte vorhanden, sodass der Fahrer Musik über die Lautsprecher in der Kabine hören kann. Weiterhin ist die Kabine mit zwei 12 V Steckdosen ausgestattet. Die proportionalen Joysticks sind ebenfalls Bestandteil der Standardausrüstung und ermöglichen die sichere und präzise Steuerung der Anbaugeräte. Die Kabine verfügt über großzügigen Stauraum für Werkzeuge und Handbücher, sowie eine Warmhalte- und Kühlbox.

Neue Schaufel-Füllautomatik

Die neue Schaufel-Füllautomatik steuert die Schaufelneigung und die Hubbewegung, indem sie den Hydraulikdruck misst, der auf das Hubgerüst wirkt. Das System passt die Leistung automatisch an die unterschiedlichen Materialbeschaffenheiten an. Dadurch werden Ermüdungserscheinungen beim Fahrer signifikant reduziert und eine optimale Ladekapazität erreicht.



Moderne Bedienelemente

Neuer, luftgefederter Bedienplatz

Das neu entwickelte, komfortable Fahrerhaus ist mit einem luftgefederten Fahrersitz ausgestattet. Seitenkonsolen und der komplett einstellbare, heizbare (Standard) Fahrersitz mit hoher Rückenlehne sorgen für verbesserten Fahrerkomfort. Optional ist eine Belüftung erhältlich.

Elektronische Bedienhebel

Die EPC (Electronic Pilot Control)-Bedienhebelkonsole ist in den Sitz integriert und lässt sich ganz leicht für jeden Fahrer individuell einstellen. Die extrem leichtgängigen Kurzhebel ermöglichen eine präzise und ermüdungsfreie Bedienung und verfügen über eine Modulationsfunktion zum stoßfreien Abbremsen und Stoppen der Schaufelbewegung beim Senken. Weiterhin kann die obere und untere Ausleger-Endposition über einen Schalter voreingestellt werden.

Intelligentes Gaspedal

Um den Kraftstoffverbrauch zu senken, gibt das adaptive Gaspedal von Komatsu automatisch den richtigen Schaltzeitpunkt vor. Bei Einsätzen, die eine hohe Zugkraft und maximale Beschleunigung verlangen, neigt der Fahrer dazu, stark auf das Gaspedal zu drücken. Der WA380-8 wirkt diesem entgegen, indem er so spät wie möglich in den nächsten Gang schaltet. Bei leichten Einsätzen, bei denen der Kraftstoffverbrauch ein wichtiger Faktor ist, drückt der Fahrer das Gaspedal intuitiv nur leicht nach unten. Auch hier „denkt“ die Maschine mit und schaltet so früh wie möglich in den nächsten Gang, um so den geringsten Kraftstoffverbrauch zu erzielen.

Rückfahrkamera

Über das Breitbild-Monitorsystem bietet das serienmäßige Rückfahrkamerasystem eine hervorragende Sicht auf den rückwärtigen Arbeitsbereich. Die kompakte Kamera ist einstellbar und in die Kühlerabdeckung integriert.

EPC-Multifunktionshebel (Option)

Der EPC-Multifunktionshebel mit integriertem Fahrtrichtungsschalter ermöglicht dem Fahrer eine extrem einfache und höchst bequeme Bedienung der Maschine. Mit nur einer Hand kann der Fahrer das Anbaugerät steuern und gleichzeitig die Fahrtrichtung wählen. Der Multifunktionshebel ist die optimale Wahl für Erdbewegungseinsätze.

Komatsu Kurzhebel-Lenkssystem (K-SLS) (Option)

Das neue Kurzhebel-Lenkssystem von Komatsu ermöglicht ein noch präziseres Lenken. Der Fahrer sitzt entspannt im neuen luftgefederten Fahrersitz und muss auch bei häufigem Lenken nur wenig Kraft aufwenden. Weniger Ermüdungserscheinungen und das Arbeiten in einer perfekten Arbeitsposition verbessern die Konzentrationsfähigkeit, Effizienz des Fahrers und die Qualität seiner Arbeit.



Komatsu Kurzhebel-Lenkssystem (K-SLS) (optional)



Warmhalte- und Kühlbox



EPC-Multifunktionshebel (Option)



Geringere Betriebskosten

Die Informations- und Kommunikationstechnologie von Komatsu unterstützt Betreiber und Fahrer bei der effizienten Durchführung von Einsätzen und trägt so zur Senkung der Betriebskosten bei. Gleichzeitig wird die Zufriedenheit unserer Kunden und die Wettbewerbsfähigkeit unserer Produkte gesteigert.

Großer TFT-Farbmonitor

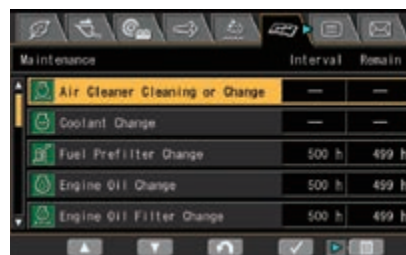
Das benutzerfreundliche Monitorsystem mit großem Farbdisplay erleichtert die sichere und präzise Bedienung der gesamten Maschine. Das mehrsprachige Monitorsystem bietet einen umfassenden Überblick über alle wichtigen Maschinendaten und eine einfache, intuitive Bedienung ermöglicht den Zugriff auf eine Vielzahl von Funktionen und Betriebsparametern.

Eco-Hinweise

Das Monitorsystem zeigt bei Bedarf Hinweise an, die auf mögliches Einsparpotential beim Kraftstoffverbrauch hinweisen, und die Eco-Anzeige stellt den aktuellen Kraftstoffverbrauch dar. Um mit bester Kraftstoffeffizienz zu arbeiten, sollte die Eco-Anzeige im grünen Bereich gehalten werden. Weiterhin können Aufzeichnungen über den Maschinenbetrieb, die angezeigten Eco-Hinweise und den Kraftstoffverbrauch abgerufen werden. Die Informationen liegen in Komtrax vor und können für Fahrer Schulungen oder zur Effizienzsteigerung auf der Baustelle ausgewertet werden.



Auf einen Blick: Standardanzeige des Monitorsystems



Ein Multifunktionsmonitorsystem ermöglicht die Anzeige und Einstellung von zahlreichen Betriebs- und Wartungsdaten



Eco-Hinweise ermöglichen Energieeinsparungen in Echtzeit (z.B. lange Motorleerlaufphasen verhindern)

Informations- und Kommunikationstechnologie



Information

Sie erhalten schnelle Antworten auf alle Fragen, die Ihre Maschinen betreffen: Was machen diese gerade, wann sind sie im Einsatz, wo befinden sie sich, wie können sie effizienter eingesetzt werden und wann steht die nächste Wartung an? Per drahtloser Kommunikationstechnologie (Satellit, GPRS oder 4G – je nach Modell) gelangen die Daten der Maschine auf den Computer und zum Distributor, der so stets informiert ist und für Expertenanalysen und Rückmeldung zur Verfügung steht.

Komfort

Mit Komtrax lässt sich eine Flotte bequem über das Internet verwalten – egal, wo man sich gerade befindet. Die ausgewerteten Daten werden zusammengefasst und übersichtlich in Form von Karten, Listen oder Diagrammen dargestellt. Dies ermöglicht es, eventuellen Wartungsbedarf vorzusehen, rechtzeitig Ersatzteile zu beschaffen und eine Fehlersuche durchzuführen, noch bevor die Komatsu-Techniker am Einsatzort eintreffen.



Der Weg zu maximaler Produktivität

Komtrax nutzt das Modernste, was die Wireless Monitoring Technologie zu bieten hat. Das System ist kompatibel mit PC, Smartphone oder Tablet, liefert eine Vielzahl an Informationen und ebnet damit den Weg für Spitzenleistungen eines gesamten Maschinenparks. Durch vorausschauende Planung präventiver Wartungsmaßnahmen lässt sich die Effizienz eines Unternehmens mit Komtrax erheblich steigern.

Wissen ist Macht

Die detaillierten Informationen, die Komtrax rund um die Uhr zur Verfügung stellt, ermöglichen eine bessere tägliche und langfristige Einsatzplanung – und dies ohne zusätzliche Kosten. Probleme werden erkannt, bevor sie auftreten, Wartungseinsätze können aufeinander abgestimmt und Stillstandzeiten auf ein Minimum reduziert werden. So sind die Maschinen immer da, wo sie hingehören: im Einsatz auf der Baustelle.



Einfache Wartung



Einfacher Zugang zu den Wartungspunkten

Die mit Gasdruckfedern gestützten Flügeltüren lassen sich sicher und einfach öffnen. Sie ermöglichen einen bequemen Zugang zu allen täglichen Wartungsstellen vom Boden aus. Dank der langen Wartungsintervalle und der zentral angeordneten Filter reduzieren sich die Stillstandzeiten der Maschine auf ein Minimum.

Equipment Management and Monitoring System (EMMS)

Das große, hochauflösende Display des Monitorsystems zeigt verschiedenste Maschinendaten an und bietet zahlreiche Einstellmöglichkeiten. Das Menü zur Betriebsparametererfassung zeigt den durchschnittlichen Kraftstoffverbrauch, Leerlaufzeiten und weitere Maschineninformationen an. Um den Fahrer im Problemfall zu benachrichtigen und die Fehlersuche zu vereinfachen, werden Störungs-codes deutlich ablesbar angezeigt und gespeichert. Das System verfügt außerdem über einen Servicemodus, der eine erweiterte Erfassung der Betriebsparameter bietet und so Wartungsarbeiten beschleunigt und Stillstandzeiten auf ein Minimum reduziert.



Grobmaschiger Kühler mit automatischem Umkehrlüfter

Durch den grobmaschigen Kühler mit Umkehrlüfter kann selbst in sehr staubiger Umgebung ohne Zusetzen des Kühlers gearbeitet werden. Um die manuellen Reinigungsarbeiten so gering wie möglich zu halten, bläst der Umkehrlüfter den Staub in regelmäßigen Abständen aus dem Kühler. Die Umkehrfunktion kann automatisch oder manuell aktiviert werden. Bei der automatischen Aktivierung der Umkehrfunktion können sowohl die Reinigungsdauer als auch die Abstände der Reinigungsphasen an die jeweiligen Einsatzbedingungen angepasst werden.

Komatsu Care

Komatsu Care gehört zur Standardausrüstung Ihrer neuen Maschine von Komatsu. Das Wartungsprogramm beinhaltet die planmäßige Wartung Ihrer Maschine, durchgeführt von Komatsu-geschulten Technikern, unter Verwendung von Komatsu-Originalteilen. Je nach verbautem Motor ist ebenfalls eine verlängerte Gewährleistung für den Komatsu Dieselpartikelfilter (KDPF) und das SCR-System enthalten. Weitere Informationen und Vertragsbedingungen erhalten Sie von Ihrem Komatsu-Distributor.



AdBlue®-Tank

Der AdBlue®-Tank befindet sich leicht zugänglich auf der rechten Maschinenseite hinter einem Aufstieg.

Regeneration des Dieselpartikelfilters

Die Rußpartikel, die sich im Dieselpartikelfilter angesammelt haben, werden durch die hohe Abgastemperatur regelmäßig automatisch verglüht. Ein Maschinenstillstand ist dafür nicht erforderlich.





Wartungsbildschirm



Regenerationsanzeige für den KDPF



AdBlue®-Füllstandanzeige und Nachfüllhinweis



Maßgeschneiderte Lösungen



„Working Gear“-Abteilung für Spezialausrüstung

Komatsu-Radlader bieten in Verbindung mit dem breiten Angebot an originalen Komatsu-Anbaugeräten für jeden Industriesektor die perfekte Lösung. Für besondere Einsätze bietet unsere Abteilung „Working Gear“ speziell an die Anforderungen angepasste Maschinen und Anbaugeräte. Diese maßgeschneiderten Lösungen ermöglichen auch unter härtesten Einsatzbedingungen höchste Leistung und maximale Zuverlässigkeit.

Waste-Handler

Waste-Handling Einsätze stellen höchste Ansprüche an die eingesetzten Maschinen. Die Komatsu Waste-Handler sind dank höchster Qualität und einsatzerprobter Zuverlässigkeit jeder Herausforderung in Entsorgung, Müllumschlag- und Sortierung, Recycling oder Umwelttechnik gewachsen. Ob „Full-Waste-Spezifikation“ oder nur einzelne, gezielt eingesetzte Schutzmaßnahmen: Komatsu Waste-Handler überzeugen durch maximale Einsatzverfügbarkeit und höchste Effizienz.

Salt & Chemical

Eine korrosive Umgebung stellt für jede Maschine eine der härtesten Herausforderungen dar. Die „Salt & Chemical“-Spezifikation für die Radlader von Komatsu sorgt dafür, dass die Maschinen dank spezieller Oberflächenbehandlung der Metallteile und verschiedener optionaler Modifikationen auch den aggressivsten Einsatzbedingungen standhalten. Das Resultat sind reduzierte Stillstandzeiten, geringere Wartungs- und Reparaturkosten sowie eine lange Lebensdauer: Diese Radlader von Komatsu zeichnen sich durch die gleiche Leistung und dieselbe lange Lebensdauer wie unter normalen Einsatzbedingungen aus.

Bewährte Komatsu-Qualität

Entwickelt und hergestellt von Komatsu

Motor, Hydrauliksystem, Antriebsstrang sowie Vorder- und Hinterachse sind originale Komatsu-Komponenten. Alle Bauteile bis hin zur kleinsten Schraube unterliegen den höchsten Qualitätsanforderungen und -überprüfungen. Genau aufeinander abgestimmt bieten sie ein Höchstmaß an Effizienz und Zuverlässigkeit.

Heavy-Duty Achsen

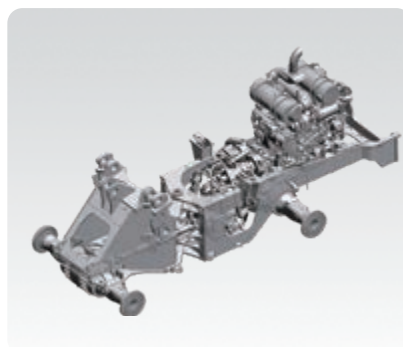
Die HD-Achsen ermöglichen auch unter den härtesten Einsatzbedingungen überdurchschnittliche Standzeiten. Für Einsätze auf weichem und rutschigem Untergrund, wie z.B. Sand oder nasser Erde, eignen sich besonders die optional erhältlichen Lamellenselbstsperrdifferentialle.

Robuster, verwindungssteifer Rahmen

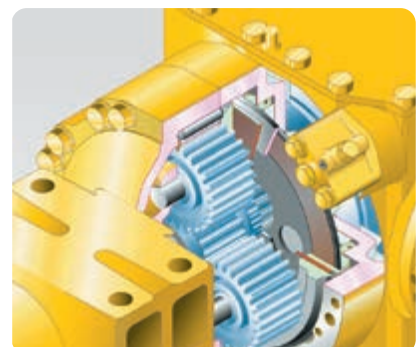
Die Rahmenkonzeption mit weit auseinanderliegenden Gelenkpunkten gewährleistet die hohe Stabilität der Gesamtkonstruktion und reduziert Lagerbelastungen im Knickbereich.

Achsöl-Kühlsystem

Ein Überhitzen des Achsöls führt zu einer Reduzierung der Produktivität, weil die Maschine zwischendurch herunterkühlen muss. Für eine hohe Effizienz bei Load & Carry Einsätzen ist der Komatsu WA380-8 standardmäßig mit einem Achsöl-Kühlsystem ausgestattet, das die Öltemperatur selbst bei längeren Transportstrecken konstant hält.

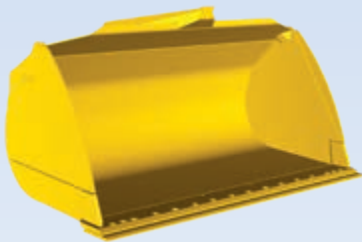


Robuster, verwindungssteifer Rahmen

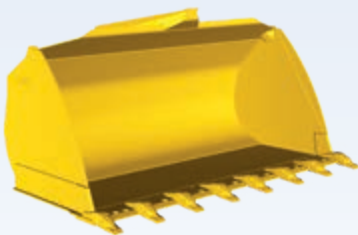


Nasse Lamellenbremsen

Schaufeln und Anbaugeräte



Effizienzschaufeln mit rundem Boden



Effizienzschaufeln mit flachem Boden

Neue, hocheffiziente Schaufeln

Die neuen Schaufeln von Komatsu überzeugen durch leichteres Befüllen und signifikant höhere Schaufelfüllfaktoren. So tragen sie maßgeblich zu mehr Einsatzeffizienz und geringerem Kraftstoffverbrauch bei. Durch den verlängerten Schaufelboden haben sie ein größeres Volumen und ihre größere Öffnung ermöglicht zudem schnelles Aufnehmen von Material. Die Rückseite des Schaufelkörpers ist so geformt, dass das Material leichter in die Schaufel fließt. Die runden Seiten begünstigen die höheren Schaufelfüllfaktoren und der Überlaufschutz verhindert, dass die Schaufelaufhängung durch herabfallendes Material beschädigt wird. Versenkte Schrauben (mit USM) reduzieren den Widerstand beim Befüllen und verhindern, dass Material beim Ausschütten in der Schaufel verbleibt.

Hochkippschaufeln

Für maximale Ausschütthöhe beim Umschlag leichter Materialien wie Kohle, Holzspäne etc. Die Kippzylinder sind innen- oder außenliegend montiert.

Mulchgreiferschaufeln

Für die Aufnahme von sperrigen und komprimierbaren Materialien sowie Holz- oder Plastikabfällen bestens geeignet. Ohne Seitenplatten auch als Greifer verwendbar.

Hydraulischer Schnellwechsler

Mit dem optional erhältlichen hydraulischen Schnellwechsler in HD-Ausführung kann der WA380-8 sekundenschnell das Anbaugerät wechseln.



Technische Daten

Motor

Modell	Komatsu SAA6D107E-3
Typ	wassergekühlter 4-Takt-Niederemissionsmotor mit Common-Rail-Direkteinspritzung und Turbolader mit Ladeluftkühlung
Motorleistung	
bei Nenndrehzahl	2100 U/min
ISO 14396	143 kW / 194 PS
ISO 9249 (netto)	142 kW / 193 PS
Max. Drehmoment / Drehzahl	941 Nm / 1450 U/min
Zylinderzahl	6
Bohrung × Hub	107 × 124 mm
Hubraum	6,69 l
Kühlerlüfter	hydraulisch
Lichtmaschine	50 A / 24 V
Anlasser	5,5 kW / 24 V
Filter	Hauptstromfilter mit Wasserabscheider
Luftfiltertyp	Trockenluftfilter mit automatischem Staubauswurf und Vorreiniger einschließlich Staubanzeige
Kraftstoff	Diesekraftstoff gemäß EN 590 Klasse 2/Stufe D. Paraffinischer Diesekraftstoff (HVO, GTL, BTL) gemäß EN 15940:2016

Getriebe

Typ	automatisches Lastschaltgetriebe
Drehmomentwandler	einstufig, einphasig, 3-Elemente, mit Wandlerüberbrückung

Fahrgeschwindigkeiten in km/h (mit Bereifung 23.5 R25)

Vorwärts	1.	2.	3.	4.
mit Wandlerüberbrückung	6,6	11,7	20,9	36,1
Rückwärts	-	12,4	22,5	40,0
mit Wandlerüberbrückung	7,1	12,4	22,3	38,6
with torque converter lock-up	-	13,3	24,1	40,0

Fahrwerk und Bereifung

System	Vierradantrieb
Vorderachse	Komatsu HD-Achse, halbschwimmend (LSD-Differential optional)
Hinterachse	Komatsu HD-Achse, halbschwimmend, 26° Pendelwinkel (LSD-Differential optional)
Differential	Geradzahnkegelrad
Endantrieb	Planetengetriebe im Ölbad
Bereifung	23.5 R25

WA380-8E0

Bremsen

Betriebsbremsen	hydraulisch betätigte, im Ölbad laufende Lamellenbremsen an allen Rädern
Feststellbremse	im Ölbad laufende Lamellenbremse
Notbremse	verwendet die Feststellbremse

Hydrauliksystem

Typ	Komatsu CLSS (Closed Centre Load Sensing System)
Hydraulikpumpe	Schrägscheiben-Verstellpumpe
Arbeitsdruck	320 kg/cm ²
Max. Fördermenge	205 l/min
Anzahl Hub-/Schaufelzylinder	2/1
Typ	doppeltwirkend
Bohrungsdurchmesser × Hub	
Hubzylinder	130 × 713 mm
Schaufelzylinder	150 × 535 mm
Hydraulikspielzeit mit Nennlast-Schaufelfüllung	
Hubzeit	5,9 s
Senkzeit (leer)	3,3 s
Auskippszeit	1,8 s

Lenksystem

System	Knicklenkung
Typ	vollhydraulische Servolenkung
Lenkeinschlag nach jeder Seite	40°
Lenkpumpe	Schrägscheiben-Verstellpumpe
Arbeitsdruck	250 kg/cm ²
Fördermenge	137 l/min
Anzahl Lenkzylinder	2
Typ	doppeltwirkend
Bohrungsdurchmesser × Hub	75 × 442 mm
Kleinster Wenderadius (Außenkante Reifen 23.5 R25)	6320 mm

Fahrerhaus

Doppeltürige SpaceCab™-Kabine gemäß ISO 3471 mit ROPS (Roll Over Protective Structure) gemäß SAE J1040c und FOPS (Falling Object Protective Structure) gemäß ISO 3449. Die klimatisierte Druckkabine ruht auf Hydrolagern und ist geräuschgedämpft.

Füllmengen

Kraftstofftank	300 l
Motoröl	23 l
Hydrauliksystem	142 l
Kühlsystem	60,6 l
Vorderachse	40 l
Hinterachse	40 l
Drehmomentwandler und Getriebe	54 l
AdBlue®-Tank	36 l

Umwelt

Motoremissionen	gemäß europäischer Abgasnorm EU Stufe V	
Geräuschpegel		
LwA Umgebung	106 dB(A) (2000/14/EC Stufe II)	
LpA Fahrerohr	68 dB(A) (ISO 6396 dynamischer Test)	
Vibrationspegel (EN 12096:1997)		
Hand-Arm-Vibrationen	≤ 2,5 m/s ² (Unsicherheit K = 0,98 m/s ²)	
Ganzkörper-Vibrationen	≤ 0,5 m/s ² (Unsicherheit K = 0,34 m/s ²)	

Enthält fluoriertes Treibhausgas HFC-134a (GWP 1430).
Gasmenge 1,0 kg, CO₂-Äquivalent 1,43 t.



Typische Schüttgewichte – lose (in kg/m³)

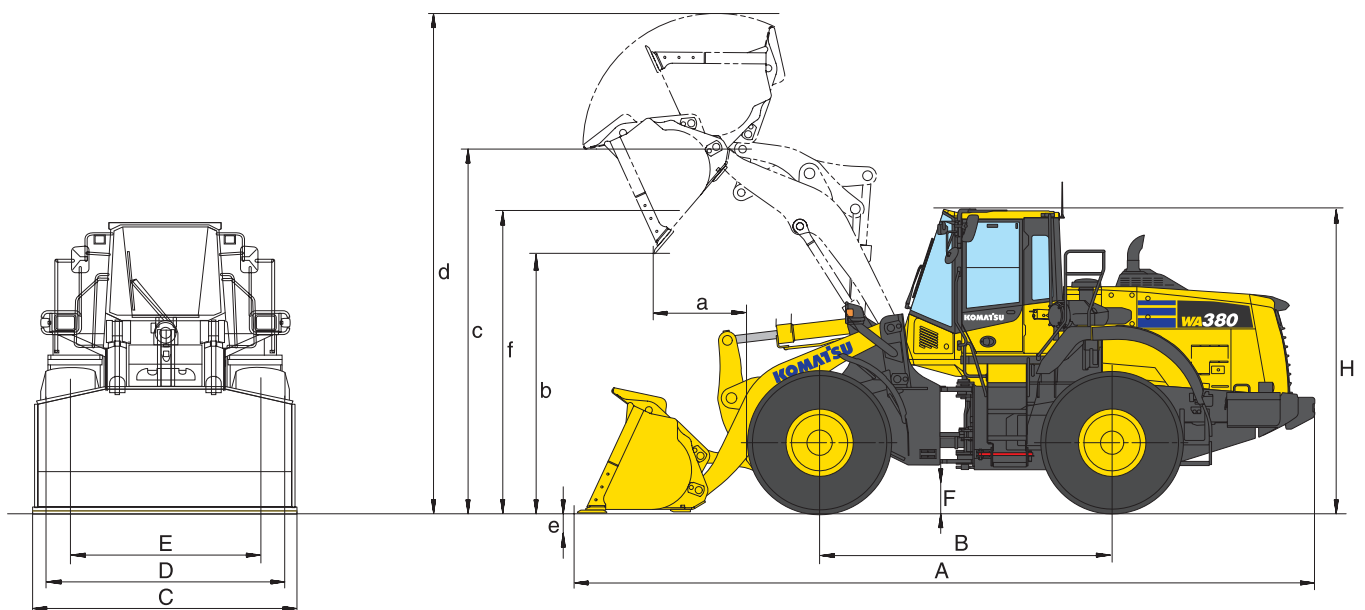
Basalt	1960	Kies, ungesiebt	1930	Sandstein	1510
Bauxit, Kaolin	1420	Kies, trocken	1510	Schiefer	1250
Erde, trocken, gelagert	1510	Kies, trocken, 6-50 mm	1690	Schlacke, gebrochen	1750
Erde, nass, ausgehoben	1600	Kies, nass, 6-50 mm	2020	Stein, zerkleinert	1600
Gips, gebrochen	1810	Sand, trocken, lose	1420	Ton, natürlich vorkommend	1660
Gips, zerkleinert	1600	Sand, feucht	1690	Ton, trocken	1480
Granit, gebrochen	1660	Sand, nass	1840	Ton, nass	1660
Kalkstein, gebrochen	1540	Sand und Ton, lose	1600	Ton und Kies, trocken	1420
Kalkstein, zerkleinert	1540	Sand und Kies, trocken	1720	Ton und Kies, nass	1540

Abmessungen & Arbeitswerte

Arbeitswerte im Schaufeleinsatz

Schaufeltyp	Schaufel mit ansteigendem Boden				
	mit Zähnen	mit USM	mit Zähnen	mit USM	
Schaufelvolumen (gehäuft, ISO 7546)	m³	3,2	3,35	3,6	3,75
Verkaufscode	3829	C31	C32	C14	C15
Schüttgewicht	t/m ³	1,85	1,75	1,65	1,55
Schaufelgewicht	kg	1670	1780	1760	1870
Stat. Kipplast, gerade	kg	15015	14755	14925	14660
Stat. Kipplast, 40° geknickt	kg	13110	12865	13025	12771
Reißkraft hydraulisch	kN	164	153	156	146
Hubkraft hydr. am Boden	kN	165	161	161	159
Betriebsgewicht	kg	18155	18270	18245	18360
Wenderadius über Außenkante Reifen	mm	6320	6320	6320	6320
Wenderadius über Schaufelecke	mm	7305	7365	7320	7280
a Reichweite bei 45°	mm	1235	1110	1275	1154
b Schütthöhe bei 45°	mm	2790	2895	2750	2855
c Höhe Schaufeldrehpunkt	mm	4095	4095	4095	4095
d Höhe Schaufeloberkante	mm	5735	5735	5810	5810
e Grabtiefe	mm	90	120	90	120
f Überladehöhe bei 45°	mm	3785	3785	3785	3785
A Länge über alles, Schaufel am Boden	mm	8350	8210	8405	8270
B Radstand	mm	3300	3300	3300	3300
C Schaufelbreite	mm	2990	2990	2990	2990
D Breite über Bereifung	mm	2765	2765	2765	2765
E Spurbreite	mm	2160	2160	2160	2160
F Bodenfreiheit	mm	455	455	455	455
H Höhe über alles	mm	3395	3395	3395	3395

Alle Maße mit Bereifung 23.5 R25 (XHA) und Standard-Gegengewicht.
Angaben für Schütthöhen und Reichweiten bis Schneiden- bzw. USM-Spitze.

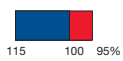


Direktanbau

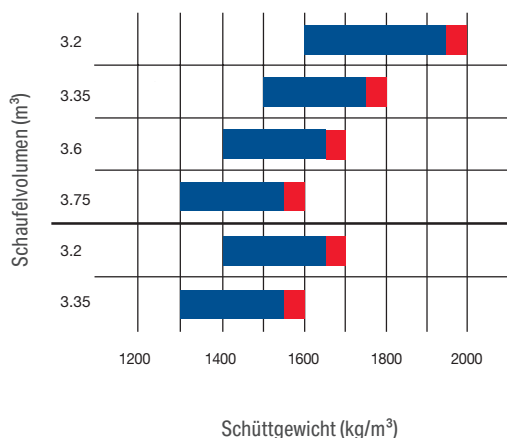
Schaufel mit flachem Boden				Datenveränderung durch:					
mit Zähnen	mit USM	mit Zähnen	mit USM	Verschleißschutz (Schaufel mit flachem Boden)	High-Lift (mit Zusatz- gegengewicht)	Super High Lift *	Zusatzgegen- gewicht (hinten)	Zusatzgegen- gewicht (hinten + seitlich)	Bereifung XMINE L5
3,2	3,35	3,6	3,75						
C42	C45	C36	C37	S81 + S83	B24 + A25	B23	A15	A15 + A25	D12
1,85	1,75	1,65	1,55		- 0,30	- 0,90	+ 0,10	+ 0,10	
1710	1820	1799	1911	130					
14920	14670	14830	14566	- 150	- 2705	- 4525	+ 825	+1070	+ 585
13020	12785	12932	12682	- 155	- 2490	- 2960	+ 690	+ 900	+ 510
164	153	156	146		- 10				
164	160	163	158	- 1,5	- 40				
18200	18310	18285	18400	+ 130	+ 755	+ 1460	+ 325	+ 450	+ 720
6320	6320	6320	6320						
7305	7364	7320	7280		+ 285				
1235	1110	1275	1154		+ 140	+ 350			- 25
2795	2895	2750	2854		+ 530	+ 1200			+ 45
4095	4095	4095	4095		+ 530	+ 1105			
5735	5735	5810	5810		+ 530	+ 1105			
90	120	90	120		+ 55	+ 135			
3805	3805	3800	3805		+ 520	+ 1095			
8345	8210	8405	8270		+ 595	+ 935	+ 190	+ 190	
3300	3300	3300	3300						
2990	2990	2990	2990						
2765	2765	2765	2765						+ 35
2160	2160	2160	2160						
455	455	455	455						+ 45
3395	3395	3395	3395						+ 45

* mit Zusatzgegengewicht (hinten + seitlich) (A15 + A25)

Schaufelauswahl



Schaufelfüllfaktor



Schaufel mit Zähnen

Schaufel mit USM

Schaufel mit Zähnen

Schaufel mit USM

Schaufel mit Zähnen (für High-Lift-Ausrüstung)

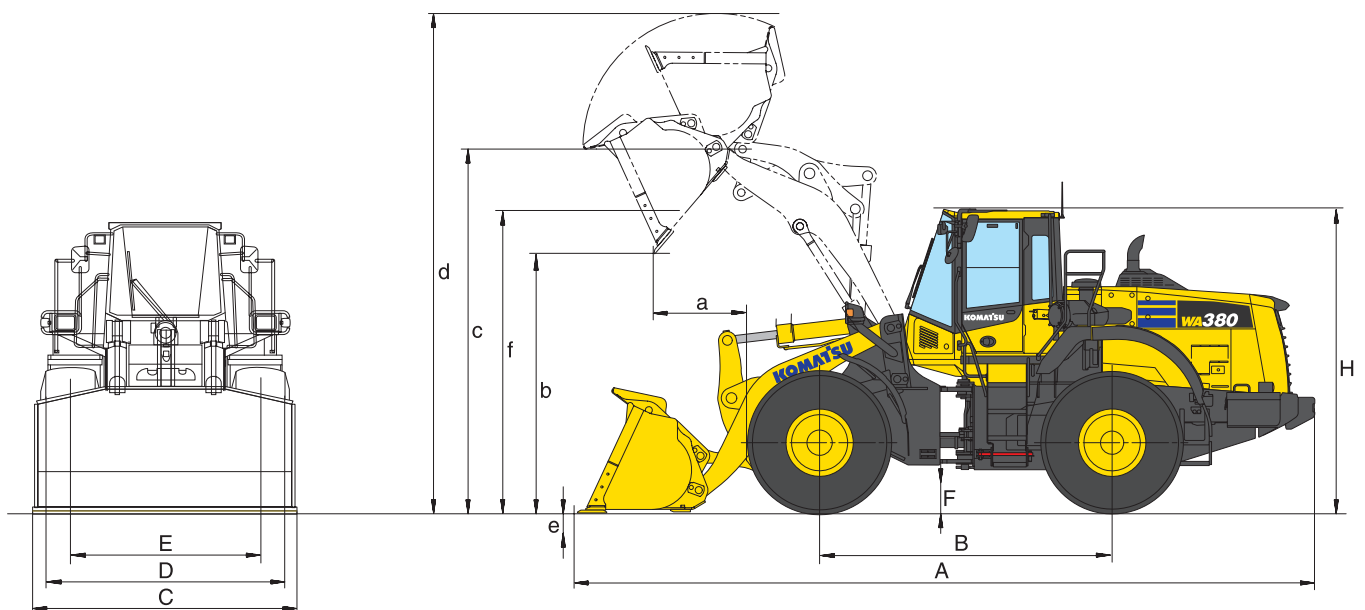
Schaufel mit USM (für High-Lift-Ausrüstung)

Abmessungen & Arbeitswerte

Arbeitswerte im Schaufeleinsatz

Schaufeltyp	Schaufel mit ansteigendem Boden				
	mit Zähnen	mit USM	mit Zähnen	mit USM	
Schaufelvolumen (gehäuft, ISO 7546)	m³	3,2	3,35	3,6	3,75
Verkaufscode	3829	S06	C72	S07	C75
Schüttgewicht	t/m ³	1.70	1.60	1.50	1.45
Schaufelgewicht	kg	1545	1655	1635	1745
Stat. Kipplast, gerade	kg	13710	13470	13685	13425
Stat. Kipplast, 40° geknickt	kg	11915	11685	11885	11640
Reißkraft hydraulisch	kN	132	125	127	120
Hubkraft hydr. am Boden	kN	151	147	150	145
Betriebsgewicht	kg	18570	18680	18660	18770
Wenderadius über Außenkante Reifen	mm	6320	6320	6320	6320
Wenderadius über Schaufelecke	mm	7380	7335	7395	7355
a Reichweite bei 45°	mm	1440	1315	1485	1360
b Schütthöhe bei 45°	mm	2585	2690	2545	2645
c Höhe Schaufeldrehpunkt	mm	4095	4095	4095	4095
d Höhe Schaufeloberkante	mm	5935	5935	6010	6010
e Grabtiefe	mm	90	120	90	120
f Überladehöhe bei 45°	mm	3785	3785	3785	3785
A Länge über alles, Schaufel am Boden	mm	8635	8500	8695	8560
B Radstand	mm	3300	3300	3300	3300
C Schaufelbreite	mm	2990	2990	2990	2990
D Breite über Bereifung	mm	2765	2765	2765	2765
E Spurbreite	mm	2160	2160	2160	2160
F Bodenfreiheit	mm	455	455	455	455
H Höhe über alles	mm	3395	3395	3395	3395

Alle Maße mit Bereifung 23.5 R25 (XHA) und Standard-Gegengewicht.
Angaben für Schütthöhen und Reichweiten bis Schneiden- bzw. USM-Spitze.



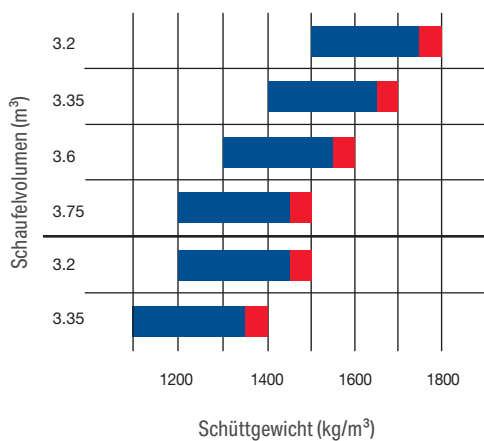
Anbau an Schnellwechsler

Schaufel mit flachem Boden				Datenveränderung durch:					
mit Zähnen	mit USM	mit Zähnen	mit USM	Verschleißschutz (Schaufel mit flachem Boden)	High-Lift (mit Zusatz- gegengewicht)	Super High Lift *	Zusatzgegen- gewicht (hinten)	Zusatzgegen- gewicht (hinten + seitlich)	Bereifung XMINE L5
3,2	3,35	3,6	3,75						
S16	C79	S17	C77	S81 + S83	B24 + A25	B23	A15	A15 + A25	D12
1.70	1.60	1.50	1.45		- 0.30	- 0.90	+ 0.10	+ 0.10	
1615	1725	1705	1815	130					
13645	13405	13550	13310	- 150	- 2705	- 4525	+ 825	+ 1070	+ 585
11850	11620	11755	11530	- 155	- 2490	- 2960	+ 690	+ 900	+ 510
132	125	127	120		- 10				
150	146	149	144	- 1.5	- 40				
18640	18755	18730	18840	+ 130	+ 755	+ 1460	+ 325	+ 450	+ 720
6320	6320	6320	6320						
7380	7335	7395	7355		+ 285				
1440	1315	1485	1360		+ 140	+ 350			- 25
2585	2690	2545	2645		+ 530	+ 1200			+ 45
4095	4095	4095	4095		+ 530	+ 1105			
5575	5575	6010	6010		+ 530	+ 1105			
90	120	90	120		+ 55	+ 135			
3805	3805	3805	3805		+ 520	+ 1095			
8638	8500	8698	8560		+ 595	+ 935	+ 190	+ 190	
3300	3300	3300	3300						
2990	2990	2990	2990						
2765	2765	2765	2765						+ 35
2160	2160	2160	2160						
455	455	455	455						+ 45
3395	3395	3395	3395						+ 45

* mit Zusatzgegengewicht (hinten + seitlich) (A15 + A25)

Schaufelauswahl

115 100 95%
Schaufelfüllfaktor

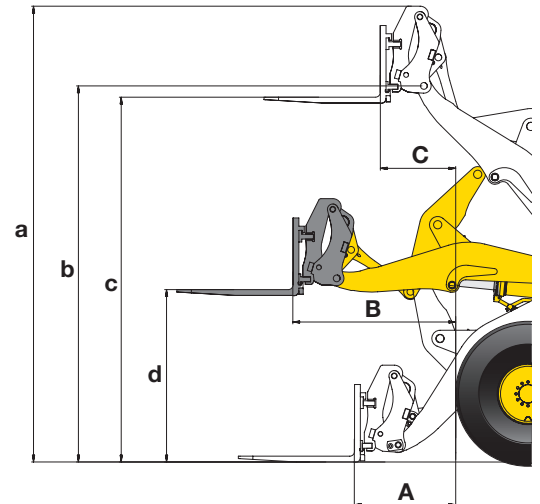


- Schaufel mit Zähnen
- Schaufel mit USM
- Schaufel mit Zähnen
- Schaufel mit USM
- Schaufel mit Zähnen (für High-Lift-Ausrüstung)
- Schaufel mit USM (für High-Lift-Ausrüstung)

Abmessungen & Arbeitswerte

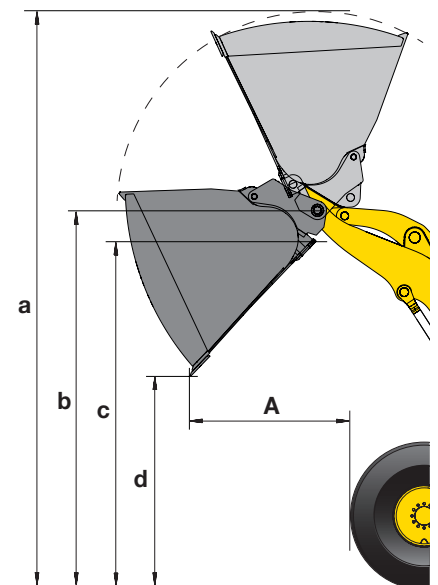
Gabelzinken

Verkaufscode		C24
Länge Gabelzinken	mm	1500
A Max. Reichweite in der Standebene	mm	1020
B Max. Reichweite	mm	1680
C Max. Reichweite bei max. Stapelhöhe	mm	820
a Max. Höhe Gabelträger	mm	4930
b Höhe Schaufeldrehpunkt	mm	4095
c Max. Stapelhöhe	mm	3925
d Höhe Gabelzinken bei max. Reichweite	mm	1885
Max. Kipplast gestreckt	kg	10270
Max. Kipplast, geknickt	kg	9180
Max. Nutzlast nach EN 474-3, 80%	kg	7000
Max. Nutzlast nach EN 474-3, 60%	kg	5370
Betriebsgewicht mit Gabelzinken	kg	18165



Leichtgutschaufel

			High Lift
Verkaufscode	Q364	Q854	
Schaufelvolumen (gehäuft, ISO 7546)	m ³	5,0	5,0
Überlaufgitter in Rohrversion		ohne	mit
Schaufel (Direktanbau/Schnellwechsler)		QC	QC
Schüttgewicht	t/m ³	1,0	0,8
Schaufelbreite	mm	2990	2990
Schaufelgewicht	kg	2000	2000
A Reichweite bei 45°	mm	1530	1670
a Höhe Schaufeloberkante	mm	6210	6740
b Höhe Schaufeldrehpunkt	mm	4095	4625
c Überladehöhe bei 45°	mm	3720	4250
d Schütthöhe bei 45°	mm	2500	3030
Stat. Kipplast, 40° geknickt (Bereifung L3)	kg	12550	9295
Stat. Kipplast, 40° geknickt (Bereifung L5)	kg	13115	9735
Betriebsgewicht (Bereifung L3)	kg	18900	19895
Betriebsgewicht (Bereifung L5)	kg	19715	20710

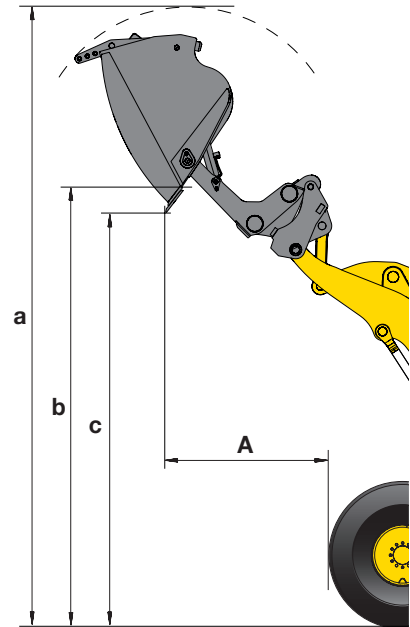


Typische Schüttgewichte – lose (in kg/m³)

Basalt	1960	Kies, ungesiebt	1930	Sandstein	1510
Bauxit, Kaolin	1420	Kies, trocken	1510	Schiefer	1250
Erde, trocken, gelagert	1510	Kies, trocken, 6-50 mm	1690	Schlacke, gebrochen	1750
Erde, nass, ausgehoben	1600	Kies, nass, 6-50 mm	2020	Stein, zerkleinert	1600
Gips, gebrochen	1810	Sand, trocken, lose	1420	Ton, natürlich vorkommend	1660
Gips, zerkleinert	1600	Sand, feucht	1690	Ton, trocken	1480
Granit, gebrochen	1660	Sand, nass	1840	Ton, nass	1660
Kalkstein, gebrochen	1540	Sand und Ton, lose	1600	Ton und Kies, trocken	1420
Kalkstein, zerkleinert	1540	Sand und Kies, trocken	1720	Ton und Kies, nass	1540

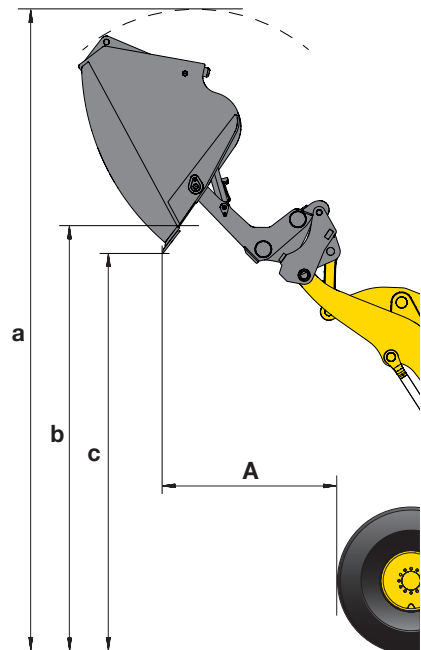
Hochkippschaufel (Recycling)

		High Lift			
Verkaufscodes		Q863	Q864	Q865	Q866
Schaufelvolumen (gehäuft, ISO 7546)	m ³	6,0	6,0	4,5	4,5
Überlaufgitter in Rohrversion		mit	mit	mit	mit
Schaufel (Direktanbau/Schnellwechsler)		direkt	QC	direkt	QC
Schüttgewicht	t/m ³	0,8	0,8	0,8	0,8
Schaufelbreite	mm	2990	2990	2990	2990
Schaufelgewicht	kg	3000	2800	2530	2470
A Reichweite bei 45°	mm	1600	1870	1815	2065
a Höhe Schaufeloberkante	mm	6665	7010	7060	7255
b Überladehöhe bei 45°	mm	4470	4615	5210	5235
c Schütthöhe bei 45°	mm	4175	4395	4985	5075
Stat. Kipplast, 40° geknickt (Bereifung L3)	kg	12555	12115	9295	8485
Stat. Kipplast, 40° geknickt (Bereifung L5)	kg	13130	12670	9725	8910
Betriebsgewicht (Bereifung L3)	kg	19360	19910	19890	20365
Betriebsgewicht (Bereifung L5)	kg	20185	20725	20700	21180



Hochkippschaufel (Schüttgut)

		High Lift			
Verkaufscodes		Q413	Q414	Q461	Q462
Schaufelvolumen (gehäuft, ISO 7546)	m ³	4,5	4,5	6,0	6,0
Überlaufgitter in Rohrversion		ohne	ohne	ohne	ohne
Schaufel (Direktanbau/Schnellwechsler)		direkt	QC	direkt	QC
Schüttgewicht	t/m ³	1,1	1,1	0,6	0,6
Schaufelbreite	mm	2990	2990	2990	2990
Schaufelgewicht	kg	2530	2470	3000	2800
A Reichweite bei 45°	mm	1675	1925	1740	2010
a Höhe Schaufeloberkante	mm	6530	6725	7195	7540
b Überladehöhe bei 45°	mm	4680	4715	4990	5135
c Schütthöhe bei 45°	mm	4455	4547	4705	4925
Stat. Kipplast, 40° geknickt (Bereifung L3)	kg	12435	11570	8470	8350
Stat. Kipplast, 40° geknickt (Bereifung L5)	kg	12985	12105	8895	8785
Betriebsgewicht (Bereifung L3)	kg	18895	19370	21160	20695
Betriebsgewicht (Bereifung L5)	kg	19710	20185	21175	21510



Typische Schüttgewichte (in t/m³) für Leichtgut- und Hochkippschaufeln

Altglas, fein	1,4	Altpapier, lose	0,6
Altglas, grob	1,0	Altpapier, verarbeitet	1,0
Kompost, trocken	0,8	Steinkohle, hohe Dichte	1,2
Kompost, nass	1,0	Steinkohle, geringe Dichte	0,9
Holzspäne, Sägemehl	0,5	Hausmüll, lose & trocken	0,8

Alle Maße mit Bereifung 23.5 R25 (XHA) und Zusatzgegengewicht

Standard- und Sonderausrüstung

Motor

Komatsu SAA6D107E-3 Niederemissions-Dieselmotor mit Common-Rail-Direkteinspritzung, Turbolader mit Ladeluftkühlung	●
Gemäß Abgasnorm EU Stufe V	●
Motor-Betriebsartenwahlsystem: Power, Economy, E-Light	●
Komatsu SmartLoader Logic	●
Einstellbare Leerlaufabschaltung	●
Automatische Drehzahlrückstellung	●
Kraftstofffilter mit Wasserabscheider	●
Batterien 2 × 180 Ah / 2 × 12 V	●

Fahrwerk und Bereifung

Heavy-Duty Achsen	●
Kotflügel vorn	●
Vollkotflügel hinten	●
Lamellensperrdifferential (LSD), vorn und hinten	○
Bereifung 23.5 R25 L2, L3, L5	○

Hydrauliksystem

2-fach-Hauptsteuergerät	●
Elektronische 2-Hebel-Hydrauliksteuerung (EPC) inklusive - Schaufel-Modulationsfunktion - Auslegerstopp-Voreinstellung - Schaufel-Füllautomatik	●
Grabwinkelautomatik	●
3-fach-Hauptsteuergerät	○
Elektronische 3-Hebel-Steuerung (EPC)	○
Elektronische 1-Hebel-Hydrauliksteuerung (EPC-Multifunktionshebel) mit Proportionalsteuerung für Anbaugeräte	○
Bio-Ölbefüllung für Hydraulikanlage	○

Fahrtrieb und Bremsen

Elektronisch gesteuertes ECMV-Automatikgetriebe mit Betriebsartenwahl und variabler Getriebeabschaltung	●
Getriebe Betriebsarten-Wahlsystem	●
Leistungsstarker Drehmomentwandler	●
Automatische Wandlerüberbrückung	●
Auto-Kick-Down	●
Achsöl-Kühlsystem	●

Fahrerhaus

Doppeltüriges Großraumfahrerhaus nach DIN/ISO	●
ROPS/FOPS-Rahmen nach SAE	●
Heizbarer, luftgefederter Fahrersitz, mit hoher Rückenlehne und höhenverstellbaren Armstützen	●
Automatik-Sicherheitsgurt	●
Klimaautomatik	●
Multifunktionsfarbmonitor, videokompatibel, mit elektronischem Kontrollsystem (EMMS) und Eco-Anzeige	●
DAB+ Radio mit Bluetooth®, USB, AUX und Freisprechanlage	●
Warmhalte- und Kühlbox	●
Heckscheibenheizung	●
Heckscheibenwischer	●
Verstellbare Lenksäule	●
2 × 12 V Stromversorgung	●
Heizbare, luftgefederte Fahrersitze mit pneumatisch verstellbarer Lendenwirbelsäulenstütze, hoher Rückenlehne, höhenverstellbaren Armstützen	○
3-Punkt-Sicherheitsgurt	○
Sonnenschutzrollo	○
Komatsu Kurzhebel-Lenksystem (K-SLS)	○

Beleuchtung

2 Halogen-Hauptscheinwerfer	●
Je 2 Arbeitsscheinwerfer vorn und hinten	●
Rückfahrcheinwerfer	●
Zusatzscheinwerfer vorn und hinten	○
LED-Arbeitsscheinwerfer	○

Wartung

Hydr. angetriebener Kühlerlüfter mit automatischer Umkehrfunktion	●
Grobmaschiger Kühler	●
Komtrax – Komatsu Wireless Monitoring System (4G)	●
Komatsu Care – Das Wartungsprogramm für Komatsu-Kunden	●
Werkzeugsatz	●
Automatische Zentralschmieranlage	●
Befüllzylinder für Zentralschmieranlage	○
Turbo II Zyklon-Luftvorfilter	○

Sicherheitsausrüstung

Notlenkanlage	●
Vandalismus-Schutz	●
Rückfahralarm	●
Batterie Hauptschalter	●
Handläufe links/rechts	●
Rückfahrkamera	●
Frontscheibenschutzgitter	○
Feuerlöscher	○
Rundumleuchte	○
Dachreling	○
Rückspiegel, heizbar und einstellbar	○
Optische Rückfahrwarnanlage (Stroboskop)	○

Anbaugeräte

High-Lift-Ausrüstung	○
Super-High-Lift-Ausrüstung	○
Hydraulischer Schnellwechsler	○
Effizienzschaufeln mit flachem oder ansteigendem Boden	○
Hochkippschaufeln	○
Gabelträger und Zinken	○
Schaufeln für Recycling-Spezifikation	○
Leichtgutschaufeln	○

Sonstige Ausrüstung

Gegengewicht (A05)	●
Elektronisch gesteuerter Laststabilisator (ECSS II)	●
Sonderlackierung	○
Zusatzgegengewicht hinten (325 kg)	○
Zusatzgegengewicht hinten und seitlich (450 kg)	○
Anti-Korrosionsspezifikation	○
Waste-Handler-Spezifikation	○
Load & Trading-Spezifikation	○
Bordwägesystem RDS Loadmaster alpha100	○
Kaltwetterausrüstung (Motor- und Kabinenvorwärmung)	○

Weitere Ausrüstungen auf Anfrage

- Standardausrüstung
- Sonderausrüstung



Es sind zahlreiche Löffel und Anbaugeräte für Ihre Maschine erhältlich. Ihr Komatsu-Distributor steht Ihnen bei der Wahl der passenden Sonderausrüstung gerne zur Verfügung.

Angaben unverbindlich, Änderungen vorbehalten. Abbildungen können von der Standardausführung abweichen. Die Standardausrüstung und Sonderausrüstung können regional unterschiedlich ausgeführt sein.

Ihr Komatsu-Partner:

KOMATSU

[komatsu.eu](https://www.komatsu.eu)

