

KOMATSU

WA475-11

VORABVERSION



Radlader

Motorleistung
257 kW / 349 PS @ 1600 U/min

Betriebsgewicht
24740 - 26430 kg

Schaufelvolumen
4,2 - 5,5 m³

WA475-11



Motorleistung
257 kW / 349 PS @ 1600 U/min

Betriebsgewicht
24740 - 26430 kg

Schaufelvolumen
4,2 - 5,5 m³

Eine neue Generation Radlader mit der Kraft mehr zu laden

Leistungsstark und umweltfreundlich

- NEU** • 257 kW Motor gemäß EU Stufe V (+19%)
- Gesteigertes Motordrehmoment (+36%)
- Geringerer Kraftstoffverbrauch (-6%)
- Langlebiger Komatsu Dieselpartikelfilter
- NEU** • Leistungsverzweigtes Getriebe von Komatsu (K-HMT)
- Komatsu Zugkraftkontrollsystem (K-TCS)
- Enorme Hub- und Losbrechkräfte
- Unabhängige Steuerung von Antriebsstrang und Arbeitsausrüstung
- Automatischer Rückrollstopp
- Variabler Fahrgeschwindigkeitsregler
- NEU** • Höhere Leistung beim Fahren an Steigungen
- Effizienzschaufeln
- Kann mit HVO-Dieselmotorkraftstoff betrieben werden

Extrem vielseitig

- Load Pilot Kontrollwaage mit Eco-Anzeige (Standard)
- Fahrerassistenzsystem (Option)
- Kinematik für Materialumschlag (Option)
- Heavy-Duty Achsen
- Spezialausrüstungen ab Werk

Komtrax

- Komtrax Stufe 5 für perfektes Maschinenmanagement
- 4G-Mobilfunktechnik mit KICSi 2.0 Controller
- Echtzeit-Kraftstoffverbrauchsanzeige
- Komtrax Energiesparbericht
- Einfache Wartungsplanung
- Maschinenstandort

Erstklassiger Fahrerkomfort

- Überarbeitete Fahrerkabine
- Getönte Scheiben mit UV-Schutz
- Leistungsstarke Klimaanlage
- NEU** • Neue AFJS-Joystick-Lenkung (Option)
- NEU** • Neues Lenkrad
- NEU** • Digitales Armaturenbrett
- Komfortfahrersitz (Option)
- NEU** • Optimierte Ergonomie
- NEU** • Motorstart ohne Schlüssel
- Beheizte Heckscheibe & Rückspiegel

Sicherheit

- NEU** • Hochauflösende Heckkamera
- NEU** • Abstandswarner am Heck der Maschine
- Türen können über einen Schalter am Aufstieg geöffnet werden
- NEU** • Farbige Stufen und Handläufe
- Vollständige LED-Beleuchtung (Standard)
- Trittpläche zur Reinigung der Windschutzscheibe
- Große, durchgehende Kotflügel vorne und hinten

Einfache Wartung

- Kippbare Motorhaube
- Tägliche Wartungspunkte vom Boden aus erreichbar
- Grobmaschiger Kühler mit automatischem Umkehrlüfter
- Zentralschmieranlage ab Werk
- NEU** • Verlängerte Wartungsintervalle
- Komatsu Care Wartungsprogramm



Das Wartungsprogramm
für Komatsu-Kunden

Leistungsstark und umweltfreundlich



Neuer Motor von Komatsu

Der von Komatsu neu entwickelte Motor bietet mehr Leistung und Drehmoment bei geringeren Drehzahlen und sorgt so für maximale Kraftstoffeffizienz sowie geringere Motoremissionen. Dank neuester Technologien und bei Verwendung von extrem aschearmem Motoröl muss der Dieselpartikelfilter während der gesamten Lebensdauer der Maschine kein einziges Mal ausgetauscht werden.

Hervorragende Wartungsfreundlichkeit

Eine elektrisch kippbare Motorhaube bietet hindernisfreien Zugang zum Motorraum. Seitentüren ermöglichen einen schnellen und bequemen Zugang für tägliche Kontrolle und Wartung. Die durchgehenden Kotflügel hinten sind Bestandteil der Standardausrüstung und auf dem Deckel des AdBlue®-Tanks befindet sich eine Füllstandsanzeige. All diese Vorteile reduzieren erheblich die Wartungskosten und somit die über den gesamten Lebenszyklus der Maschine anfallenden Kosten.



Erstklassiger Komfort



Ergonomische Hydraulikbedienhebel

Die ergonomischen Bedienhebel unterstützen präzises Arbeiten und bieten perfekten Halt für Einsätze in schwierigem Gelände. Zudem verhindert das durchdachte Design der Hebel Ermüdungserscheinungen beim Fahrer.



AFJS-Joystick-Lenkensystem (Option)

Die neu entwickelte Joystick-Lenkung ist höchst präzise und bei Geschwindigkeiten bis 40 km/h einfach zu nutzen. Ohne Lenkrad hat der Fahrer mehr Platz in der Kabine und eine bessere Sicht auf die Arbeitsausrüstung.



Digitales Informationssystem für den Fahrer

Um die Arbeit des Fahrers zu erleichtern, werden allen wichtigen Maschinen-Informationen auf dem digitalen Armaturenbrett angezeigt und sind dank der hochauflösenden Darstellung einfach abzulesen.



Monitorsystem mit hochauflösender Heckkamera

Das 10-Zoll-Display des Monitorsystems zeigt jederzeit ein detailliertes Bild des Bereichs hinter der Maschine.



Aufstiege in Kontrastfarben

Die farblich abgesetzten Handläufe und Trittstufen lassen sich stets leicht erkennen.

Abmessungen & Arbeitswerte

Arbeitswerte im Schaufeleinsatz

Schaufeltyp		Schaufel mit rundem Boden						Schaufel mit flachem Boden			
		mit Zähnen	mit USM	mit Zähnen	mit USM	mit Zähnen	mit USM	mit Zähnen	mit USM	mit Zähnen	mit USM
Schaufelvolumen (gehäuft, ISO 7546)	m ³	4,5	4,7	4,5	4,7	4,7	4,9	4,2	4,4	4,5	4,7
Verkaufscode		C76	C77	C86	C87	C82	C83	C52	C53	C32	C33
Schüttgewicht	t/m ³	1,8	1,7	1,8	1,7	1,7	1,6	1,9	1,8	1,8	1,7
Schaufelgewicht	kg	2255	2290	2240	2285	2315	2365	2310	2320	2355	2395
Stat. Kipplast, gerade	kg	20240	20065	20345	20150	20175	20000	20240	20070	20075	19890
Stat. Kipplast, geknickt (40°)	kg	17485	17330	17580	17405	17425	17265	17485	17330	17330	17170
Reißkraft, hydraulisch	kN	200	190	210	200	200	190	210	200	200	190
Hubkraft, hydr., am Boden	kN	240	240	245	240	240	235	245	240	240	235
Betriebsgewicht	kg	25595	25640	25575	25635	25655	25710	25645	25690	25720	25765
Wenderadius über Außenkante Reifen (40°)	mm	6265	6265	6265	6265	6265	6265	6265	6265	6265	6265
Wenderadius über Schaufelecke (40°)	mm	7080	7020	7125	7070	7155	7095	7035	7000	7080	7020
a Reichweite bei 45°	mm	1605	1450	1550	1395	1605	1450	1550	1395	1605	1450
b Schütthöhe bei 45°	mm	2755	2885	2810	2940	2755	2885	2810	2940	2755	2885
c Höhe Schaufeldrehpunkt	mm	4345	4345	4345	4345	4345	4345	4345	4345	4345	4345
d Höhe Schaufeloberkante	mm	6090	6090	6030	6030	6090	6090	6030	6030	6095	6095
e Grabtiefe	mm	155	185	155	185	155	185	155	185	155	185
f Überladehöhe bei 45°	mm	3850	3850	3850	3850	3850	3850	3870	3870	3870	3870
A Länge über alles, Schaufel am Boden	mm	9630	9445	9550	9370	9630	9445	9550	9370	9630	9445
B Radstand	mm	3450	3450	3450	3450	3450	3450	3450	3450	3450	3450
C Schaufelbreite	mm	2990	3000	3160	3170	3160	3170	2990	3000	2990	3000
D Breite über Bereifung	mm	2990	2990	2990	2990	2990	2990	2990	2990	2990	2990
E Spurbreite	mm	2240	2240	2240	2240	2240	2240	2240	2240	2240	2240
F Bodenfreiheit	mm	500	500	500	500	500	500	500	500	500	500
H Höhe über alles	mm	3540	3540	3540	3540	3540	3540	3540	3540	3540	3540

Alle Maße mit Bereifung 26.5 R25 (L3 mit -25 mm Offset) und Zusatzgegengewicht (A15).

Angaben für Schütthöhen und Reichweiten bis Schneiden- bzw. USM-Kante oder Zahnspitze.

Datenveränderung durch:

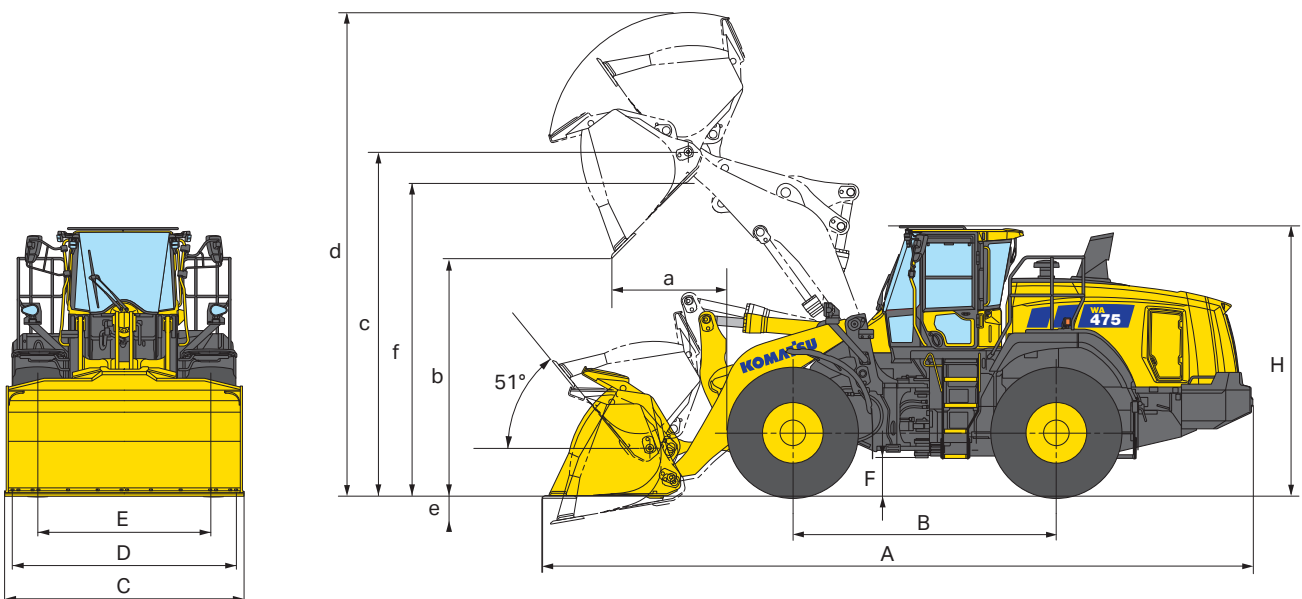
		Ohne Zusatz- gegengewicht (A05)	Bereifung 26.5 R25 L4	Bereifung 26.5 R25 L5	Bereifung 775/65 R29
Betriebsgewicht	kg	- 835	+370	+1160	+190
Stat. Kipplast	kg	- 1970	+260	+820	+135
Stat. Kipplast, geknickt	kg	- 1645	+230	+725	+120
Länge über alles	mm	- 175	-15	-35	0
a Reichweite bei 45°	mm	-	-10	-35	+2
b Schütthöhe bei 45°	mm	-	+16	+45	+3
D Breite über Bereifung	mm	-	+20	+40	+115
H Höhe über alles	mm	-	+16	+45	+3

Kinematik für Materialumschlag

Arbeitswerte im Schaufeleinsatz

Schaufeltyp		Schaufel mit rundem Boden			
		mit Zähnen	mit USM	mit Zähnen	mit USM
Schaufelvolumen (gehäuft, ISO 7546)	m ³	5,1	5,3	5,3	5,5
Verkaufscode		C17	C18	C12	C13
Schüttgewicht	t/m ³	1,7	1,6	1,6	1,5
Schaufelgewicht	kg	2420	2475	2490	2550
Stat. Kipplast, gerade	kg	21345	21135	21320	20995
Stat. Kipplast, geknickt (40°)	kg	18395	18205	18380	18070
Reißkraft, hydraulisch	kN	190	185	185	180
Hubkraft, hydr., am Boden	kN	240	235	235	230
Betriebsgewicht	kg	26555	26610	26630	26685
Wenderadius über Außenkante Reifen (40°)	mm	6265	6265	6265	6265
Wenderadius über Schaufelecke (40°)	mm	7170	7110	7185	7125
a Reichweite bei 45°	mm	1640	1485	1675	1520
b Schütthöhe bei 45°	mm	2720	2850	2685	2815
c Höhe Schaufeldrehpunkt	mm	4345	4345	4345	4345
d Höhe Schaufeloberkante	mm	6170	6170	6235	6235
e Grabtiefe	mm	155	185	155	185
f Überladehöhe bei 45°	mm	3850	3850	3850	3850
A Länge über alles, Schaufel am Boden	mm	9680	9500	9730	9550
B Radstand	mm	3450	3450	3450	3450
C Schaufelbreite	mm	3160	3170	3160	3170
D Breite über Bereifung	mm	2990	2990	2990	2990
E Spurbreite	mm	2240	2240	2240	2240
F Bodenfreiheit	mm	500	500	500	500
H Höhe über alles	mm	3540	3540	3540	3540

Alle Maße mit Bereifung 26.5 R25 (L3 mit -25 mm Offset) und schwerem Gegengewicht (A25).
Angaben für Schütthöhen und Reichweiten bis Schneiden- bzw. USM-Kante oder Zahnspitze.



Technische Daten

Motor

Modell	Komatsu DBA127
Typ	wassergekühlter 4-Takt-Niederemissionsmotor mit Common-Rail-Direkteinspritzung und Turbolader mit Ladeluftkühlung
Motorleistung	
bei Nenndrehzahl	1600 U/min
ISO 14396	257 kW / 349 PS
Max. Drehmoment / Drehzahl	2068 Nm / 1150 U/min
Zylinderzahl	6
Bohrung × Hub	130 × 160 mm
Hubraum	12,7 l
Kühlerlüfter	hydraulisch, umkehrbar
Lichtmaschine	140 A / 24 V
Anlasser	11 kW / 24 V
Filter	Hauptstromfilter mit Wasserabscheider
Luftfiltertyp	Trockenluftfilter mit automatischem Staubauswurf und Vorreiniger sowie Staubanzeige
Kraftstoff	Diesekraftstoff gemäß EN590 Klasse 2/Grad D. Paraffinischer Kraftstoff (HVO, GTL, BTL) gemäß EN 15940:2016.

Getriebe

Typ	Leistungsverzweigtes Getriebe von Komatsu (K-HMT)
Max. Fahrgeschwindigkeiten (vorwärts/rückwärts) (Bereifung 26.5 R25)	
Gangstufen	0 - 38 / 0 - 28 km/h

Fahrwerk und Bereifung

System	Vierradantrieb
Vorderachse	Komatsu HD-Achse, halbschwimmend (LSD-Differential optional)
Hinterachse	Komatsu HD-Achse, halbschwimmend, 26° Pendelwinkel (LSD-Differential optional)
Differential	Geradzahnkegelrad
Endantrieb	Planetengetriebe im Ölbad
Bereifung	26.5 R25

Bremsen

Betriebsbremsen	hydraulisch betätigte, im Ölbad laufende Lamellenbremsen an allen Rädern
Feststellbremse	im Ölbad laufende Lamellenbremse
Notbremse	verwendet die Feststellbremse

Fahrerkabine

Doppeltürige SpaceCab™-Kabine gemäß ISO 3471 mit ROPS (Roll Over Protective Structure) gemäß SAE J1040c und FOPS (Falling Object Protective Structure) gemäß ISO 3449. Die klimatisierte Druckkabine ruht auf Hydrolagern und ist geräuschgedämpft.

Hydrauliksystem

Typ	Komatsu CLSS (Closed Centre Load Sensing System)
Hydraulikpumpe	Schrägscheiben-Verstellpumpe
Arbeitsdruck	360 kg/cm ²
Max. Fördermenge	306 l/min
Anzahl Hub-/Schaufelzylinder	2/1
Typ	doppeltwirkend
Bohrungsdurchmesser × Hub	
Hubzylinder	150 × 764 mm
Schaufelzylinder	180 × 540 mm
Hydraulikspielzeit mit Nennlast-Schaufelfüllung	
Hubzeit	5,8 s
Senkzeit (leer)	3,1 s
Auskippszeit	1,8 s

Lenksystem

System	Knicklenkung
Typ	vollhydraulische Servolenkung
Lenkeinschlag nach jeder Seite	40°
Lenkpumpe	Schrägscheiben-Verstellpumpe
Arbeitsdruck	250 kg/cm ²
Fördermenge	145 l/min
Anzahl Lenkzylinder	2
Typ	doppeltwirkend
Bohrungsdurchmesser × Hub	95 × 441 mm
Kleinster Wenderadius (Außenkante Reifen 26.5 R25)	6265 mm

Füllmengen

Kraftstofftank	360 l
Motoröl	41 l
Hydrauliksystem	132 l
Kühlsystem	66 l
Vorderachse	57 l
Hinterachse	57 l
Getriebegehäuse	40 l
AdBlue®-Tank	60 l

Umwelt

Motoremissionen	gemäß europäischer Abgasnorm EU Stufe V
Geräuschpegel	
LwA Umgebung	107 dB(A) (2000/14/EC Stufe II)
LpA Fahrerohr	70 dB(A) (ISO 6396 dynamischer Test)
Vibrationspegel (EN 12096:1997)	
Hand-Arm-Vibrationen	≤ 2,5 m/s ² (Unsicherheit K = 2,31 m/s ²)
Ganzkörper-Vibrationen	≤ 0,5 m/s ² (Unsicherheit K = 0,58 m/s ²)
Enthält fluoridiertes Treibhausgas HFC-134a (GWP 1430). Gasmenge 1,1 kg, CO ₂ -Äquivalent 1,57 t.	