



Baggerlader mit Vierradlenkung

Motorleistung
75,0 kW / 102 PS @ 2300 U/min

Betriebsgewicht
8515 - 9700 kg

Schaufelvolumen
1,1 m³ (Standardschaufel)

WB97S-8



Motorleistung
75,0 kW / 102 PS @ 2300 U/min

Betriebsgewicht
8515 - 9700 kg

Schaufelvolumen
1,1 m³
(Standardschaufel)

Eine bedienungsfreundliche Maschine mit **erstklassiger Leistung**

Leistungsstark und umweltfreundlich

- Motor gemäß EU Stufe V
- Größerer Hubraum
- Visko-Lüfterkupplung
- Monitoring System mit Eco-Anzeige
- Gesteigerte Kraftstoffeffizienz durch Betriebsartenwahl Power und Economy
- Wartungsfreier Dieselpartikelfilter (DPF)
- „Hyper vent“-Schalter für den Kühlerlüfter



Erstklassiger Komfort

- Multifunktionsmonitor mit hochauflösendem 7-Zoll-LCD-Farbdisplay
- Luftgefederter Fahrersitz (Standard)
- Ergonomische Taster am Bedienplatz
- Drehzahlregler und elektronisches Gaspedal
- Verrohrung für Hydraulikhammer (Standard)
- Bremskraftverstärker

Extrem vielseitig

- 3 Lenkbetriebsarten: 2-Radlenkung, 4-Radlenkung, Hundegang
- Seitliche hydraulische Verstellung des Heckbaggers erhältlich
- Klappladegabel und Palettengabel erhältlich
- Schnellwechsler für Lader und Heckbagger

Sicherheit hat Vorrang

- Schlauchbruchventile an Pratzen, Hubgerüst und Stiel (Standard)
- Motor-Notausschalter
- Sicherheitsgurt mit Kontrollanzeige
- Hervorragende Sicht nach vorn dank seitlich angeordnetem Auspuffrohr
- Betriebsart für den Straßenverkehr

Einfache Wartung

- Einfaches Nachfüllen von Hydrauliköl, AdBlue® und Kraftstoff vom Boden aus
- Monitorsystem zeigt Wartungsinformationen an
- Werkzeugkasten hinten

Komtrax

- Komatsu Wireless Monitoring System
- 4G-Mobilfunktechnik für Telematik-/ Monitoringsystem
- Mehr Betriebsdaten und -berichte

Leistungsstark und umweltfreundlich



Gesteigerte Produktivität

Der kompakte Motor von Komatsu ist mit modernster Technologie ausgestattet, erfüllt die Abgasnorm EU Stufe V und bietet höchste Effizienz. Die Abgasnachbehandlung kombiniert einen wartungsfreien Dieselpartikelfilter (DPF) mit einem Modul zur selektiven katalytischen Reduktion (SCR). Die extrem geringen Emissionswerte steigern die Umweltfreundlichkeit. Zudem trägt dieser leistungsstarke Motor zur Reduzierung der Betriebskosten bei und ermöglicht dem Fahrer einen sorgenfreien Betrieb der Maschine.

Komatsu-Technologien zur Steigerung der Kraftstoffeffizienz

Kernstück des Hydrauliksystems der Baggerlader von Komatsu ist das Closed Center Load Sensing System (CLSS), das dank der Verstellkolbenpumpe stets nur die tatsächlich erforderliche Ölmenge liefert. Hinzu kommen die Betriebsartenwahl („Power“ und „Economy“), die integrierte Motorsteuerung, die Visko-Lüfterkupplung und die Eco-Anzeige.

Einfachste Bedienung

Das „Full Power Shift“-Getriebe wird durch einen Multifunktionshebel betätigt und die automatische Gangwahl, sowie die Kick-Down-Funktion sind serienmäßig. Dabei erfolgt der Gangwechsel vom zweiten in den ersten Gang über einen Tastendruck. Dank der automatischen „Speed up“-Funktion steht bei Ladevorgängen die volle Leistung des WB97S-8 zur Verfügung.

Erstklassiger Komfort



Fahrerkomfort

Die neue schallgedämmte Kabine reduziert Lärmspitzen und sorgt für hohe Konzentration und Aufmerksamkeit beim Fahrer. Der Fahrerkomfort wird durch die zur Standardausrüstung gehörenden PPC-Bedienhebel für Lader und Heckbagger gesteigert, während eine Drehzahlregelung die Bedienung der Maschine vereinfacht. Der Bedienplatz ist standardmäßig mit einem luftgefederten Fahrersitz und Tastern in neuem, ergonomischen Design ausgestattet. Dank des Bremskraftverstärkers muss der Fahrer weniger Kraft beim Bremsen aufwenden.

Neues Multifunktionsmonitorsystem mit mehr Informationen

Das hochauflösende 7-Zoll-LCD-Display lässt sich unabhängig von Betrachtungswinkel und Lichtverhältnissen hervorragend ablesen. Verschiedene Warnhinweise und Maschineninformationen werden leicht verständlich dargestellt. Der Fahrer kann mit intuitiv bedienbaren, seitlich angeordneten Tasten leicht zwischen den verschiedenen Ansichten wechseln und sich zahlreiche Informationen wie Einsatzdaten, Maschineneinstellungen und Wartungsdaten anzeigen lassen.



Praktische, ergonomische und präzise Steuerung



Multifunktionsmonitor mit 7-Zoll-Farbdisplay

Maximale Effizienz



Lader

Der Aufbau des Laders garantiert optimale Parallelführung der Anbaugeräte. Zusätzlich bietet die sich nach vorn verjüngende Form beste Sicht und hervorragende Grableistung. Die Ausführung des Heckbaggers zeichnet sich durch den funktionalen Aufbau und eng anliegende Hydraulikverrohrungen entlang des Stieles aus. Die PPC-Servosteuerung des Laders gehört zur Standardausrüstung.

S-förmiges Heckbaggerdesign

Die neue, gerundete Form des Heckbaggers erhöht die Grableistung und erleichtert den kraftvollen Aushub hinter Hindernissen. Durch den Teleskopstiel wird die Einsatzvielfalt erheblich gesteigert.

Perfekt auf den Kunden zugeschnitten

Die Lenkung verfügt über 3 Betriebsarten: Zweiradlenkung (Standard), Vierradlenkung (für wendige, schnelle Einsätze) und Hundeganglenkung (für den Zugang in besonders beengten Bereichen). Das große Angebot an Sonderausrüstungen, wie z.B. hydraulischer Auslegerversatz für den Heckbagger, LSS (Laststabilisator), Radialreifen, Schnellwechsler und vieles mehr ermöglichen eine ideale Anpassung an jeden Kundenwunsch.

Sicherheit hat Vorrang

Hervorragende Rundumsicht

Die großflächige Verglasung bietet dem Fahrer beste Sicht. Die Form der Motorhaube, das seitliche Auspuffrohr und die ins Kabinendach erweiterte Frontscheibe garantieren einfaches und sicheres Arbeiten mit dem Lader. Bei Arbeiten mit dem Heckbagger kann der Fahrer einfach das schwenkbare Heckfenster öffnen und so den gesamten Arbeitsbereich überblicken.

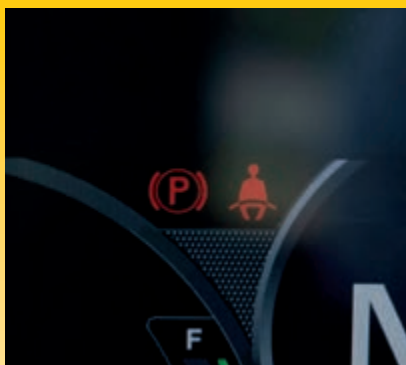


Sichere Arbeitsumgebung

Die Sicherheitsausrüstung des WB97S-8 von Komatsu entspricht den neuesten Sicherheitsnormen und senkt das Risiko für Personen in der Kabine und im Umfeld der Maschine. Heckbagger und Pratzen sind jetzt mit Schlauchbruchventilen versehen. Ein neuer zusätzlicher Motor-Ausschalter, der vom Boden aus erreichbar ist, und eine Kontrollanzeige für einen nicht angelegten Sicherheitsgurt runden die sichere Arbeitsumgebung des Fahrers ab.



Zusätzlicher Motor-Ausschalter



Sicherheitsgurt-Kontrollanzeige



Schlauchbruchventile an Pratzen, Hubgerüst und Stiel (Standard)

Einfache Wartung



Hohe Wartungsfreundlichkeit

Der WB97S-8 von Komatsu ist für einfachsten Wartungszugang konstruiert. Die gute Zugänglichkeit stellt sicher, dass bei Routineüberprüfungen unbequeme Checkpunkte nicht einfach „vergessen“ werden und später teure Folgeschäden auftreten. Kühler, Ladeluftkühler und Ölkühler sind zur Effizienzsteigerung aus Aluminium gefertigt. Ihre parallele Anordnung erleichtert die Reinigung.

Flexible Gewährleistung

Mit dem Kauf einer Komatsu-Maschine erhalten Sie Zugang zu einer Vielzahl an Serviceprogrammen. Beispielsweise bietet unsere flexible Gewährleistung Ihren individuellen Anforderungen entsprechende erweiterte Gewährleistungsoptionen für Maschine und Komponenten, sodass geringere Betriebskosten anfallen.



AdBlue®, Kraftstoff und Hydrauliköl können an der Seite der Maschine bequem vom Boden aus aufgefüllt werden



Die tägliche Wartung wird durch den Zugang zum Motorraum von beiden Seiten und die Anordnung der Wartungspunkte an der linken Seite vereinfacht



Monitorsystem zeigt Wartungsinformationen an

Informations- und Kommunikationstechnologie



Information

Sie erhalten schnelle Antworten auf alle Fragen, die Ihre Maschinen betreffen: Was machen diese gerade, wann sind sie im Einsatz, wo befinden sie sich, wie können sie effizienter eingesetzt werden und wann steht die nächste Wartung an? Per drahtloser Kommunikationstechnologie (Satellit, GPRS oder 4G – je nach Modell) gelangen die Daten der Maschine auf den Computer und zum Distributor, der so stets informiert ist und für Expertenanalysen und Rückmeldung zur Verfügung steht.

Komfort

Mit Komtrax lässt sich eine Flotte bequem über das Internet verwalten – egal, wo man sich gerade befindet. Die ausgewerteten Daten werden zusammengefasst und übersichtlich in Form von Karten, Listen oder Diagrammen dargestellt. Dies ermöglicht es, eventuellen Wartungsbedarf vorzusehen, rechtzeitig Ersatzteile zu beschaffen und eine Fehlersuche durchzuführen, noch bevor die Komatsu-Techniker am Einsatzort eintreffen.



Der Weg zu maximaler Produktivität

Komtrax nutzt das Modernste, was die Wireless Monitoring Technologie zu bieten hat. Das System ist kompatibel mit PC, Smartphone oder Tablet, liefert eine Vielzahl an Informationen und ebnet damit den Weg für Spitzenleistungen eines gesamten Maschinenparks. Durch vorausschauende Planung präventiver Wartungsmaßnahmen lässt sich die Effizienz eines Unternehmens mit Komtrax erheblich steigern.

Wissen ist Macht

Die detaillierten Informationen, die Komtrax rund um die Uhr zur Verfügung stellt, ermöglichen eine bessere tägliche und langfristige Einsatzplanung – und dies ohne zusätzliche Kosten. Probleme werden erkannt, bevor sie auftreten, Wartungseinsätze können aufeinander abgestimmt und Stillstandzeiten auf ein Minimum reduziert werden. So sind die Maschinen immer da, wo sie hingehören: im Einsatz auf der Baustelle.



Technische Daten

WB97S-8E0

Motor

Modell	Komatsu SAA4D102SE-1
Typ	wassergekühlter 4-Takt-Niederemissionsmotor mit Common-Rail-Direkteinspritzung und Turbolader mit Ladeluftkühlung
Motorleistung	
bei Nenndrehzahl	2300 U/min
ISO 14396	75,0 kW / 102 PS
ISO 9249 (netto)	68,6 kW / 93 PS
Zylinderzahl	4
Bohrung × Hub	102 × 110 mm
Hubraum	3,6 l
Kühlung	Visko-Lüfterkupplung
Luftfiltertyp	Trockenluftfilter mit Verschmutzungsanzeige
Kraftstoff	Diesekraftstoff gemäß EN590 Klasse 2/ Grade D. Paraffinischer Kraftstoff (HVO, GTL, BTL) gemäß EN 15940:2016.

Betriebsgewicht (ca.)

Standard-Betriebsgewicht*	9095 kg
Datenveränderung durch:	
Standardschaufel	-305 kg
Heavy-Duty-Schaufel	+60 kg
Schaufel 600 mm (Direktanbau)	-155 kg
Standardstiel	-230 kg
Palettengabel	-615 kg
Gabel für 4-in-1 Schaufel	+235 kg
Klimaanlage	+20 kg
Mechanischer Schnellwechsler (Lader)	+140 kg
Mechanischer Schnellwechsler (Heckbagger)	+80 kg
Hydraulischer Schnellwechsler (Heckbagger)	+90 kg

* inkl. 4-in-1 Schaufel, Teleskopstiel, 600 mm Tieföffel.
Zulässiges Gesamtgewicht: 9700 kg

Hydrauliksystem

System	SynchroSystem mit Speed-up-Funktion für Frontlader
Typ	CLSS-Hydrauliksystem (Closed Centre Load Sensing System). Elektronisches Load-Sensing-System mit Druckausgleichsventilen im geschlossenen Kreislauf
Anzahl Betriebsarten	2 (Power / Economy)
Hydraulikpumpe	Verstellkolbenpumpe
Max. Fördermenge	165 l/min
Arbeitsdruck (max.)	250 bar
Steuerventil	LIFD (Load Independent Flow Divider), modular, mit Schiebermodulen

Lenksystem

System	Elektronisch gesteuerte Vierradlenkung (mit 3 Lenkbetriebsarten)	
Lenkradius (mit nicht gebremstem Innenrad)		
Lenkbetriebsart	4WS	2WS
über Schaufelecke (4-in-1 Schaufel)	5905 mm	9585 mm
über Außenkante Reifen (28")	5185 mm	8855 mm
Lenkradius (mit gebremstem Innenrad)		
Lenkbetriebsart	4WS	2WS
über Schaufelecke (4-in-1 Schaufel)	5185 mm	7400 mm
über Außenkante Reifen (28")	4400 mm	6495 mm

Getriebe

Elektronisch gesteuerter Vierradantrieb. Automatisches „Full Power Shift“-Getriebe. Fahrtrichtungs- und Gangwahl über Multifunktionshebel, bei voller Leistung und ohne Zugkraftunterbrechung. Fahrgeschwindigkeit mit 28"-Bereifung:

Max. Fahrgeschwindigkeiten (vorwärts/rückwärts)

1. Gang	6 km/h
2. Gang	10 km/h
3. Gang	22 km/h
4. Gang	40 km/h

Fahrwerk und Bereifung

Rahmen	Monoblock-Modulbauahmen
Achsen	Heavy-Duty-Achsen
Endantrieb	Planetengetriebe im Ölbad
Pendelwinkel der Vorderachse	16°
Max. statische Kippplast vorne/hinten	20395 kg
Bereifung (Standard)	16.9 × 28 - 12 PR

Bremsen

Die Brems Scheiben der Betriebsbremse laufen im Ölbad. Die Allradbremsung erfolgt durch Betätigung der gekoppelten Bremspedale. Über die nicht gekoppelten Pedale lassen sich die zwei unabhängigen Bremskreise separat aktivieren.

Feststellbremse (Sicherheitsbremse)	Scheibenbremse über Handhebel betätigt
-------------------------------------	--

Fahrerkabine

Doppeltürige Kabine gemäß ISO 3471 mit ROPS (Roll Over Protective Structure) gemäß SAE J1040c und FOPS (Falling Object Protective Structure) gemäß ISO 3449

Füllmengen

Motoröl	8 l
Kühlsystem	12 l
Kraftstofftank	135 l
Hydrauliköltank	41,5 l
Hydrauliksystem	110 l
Vorderachse	11,8 l
Hinterachse	11,8 l
AdBlue®-Tank	13,5 l

Umwelt

Motoremissionen	gemäß europäischer Abgasnorm EU Stufe V
Geräuschpegel	Geräuschpegel (außen/innen) entsprechen den Richtwerten der Normen 2000/14/EC Stufe II und 98/37/EC
Vibrationspegel (EN 12096:1997)	
Hand-Arm-Vibrationen	$\leq 2,5 \text{ m/s}^2$ (Unsicherheit K = 1,2 m/s^2)
Ganzkörper-Vibrationen	$\leq 0,5 \text{ m/s}^2$ (Unsicherheit K = 0,2 m/s^2)

Heckbagger

System	verstärkter Ausleger, Auslegerenden und Löffelanlenkpunkte aus Guss
Auslegerschwenkwinkel	180°
Losbrechkraft (ISO 6015)	5985 daN (6100 kg)
Reißkraft (ISO 6015)	3845 daN (3920 kg)
Pratzen	flexibel aufgehängte Abstützpratzen

Lader

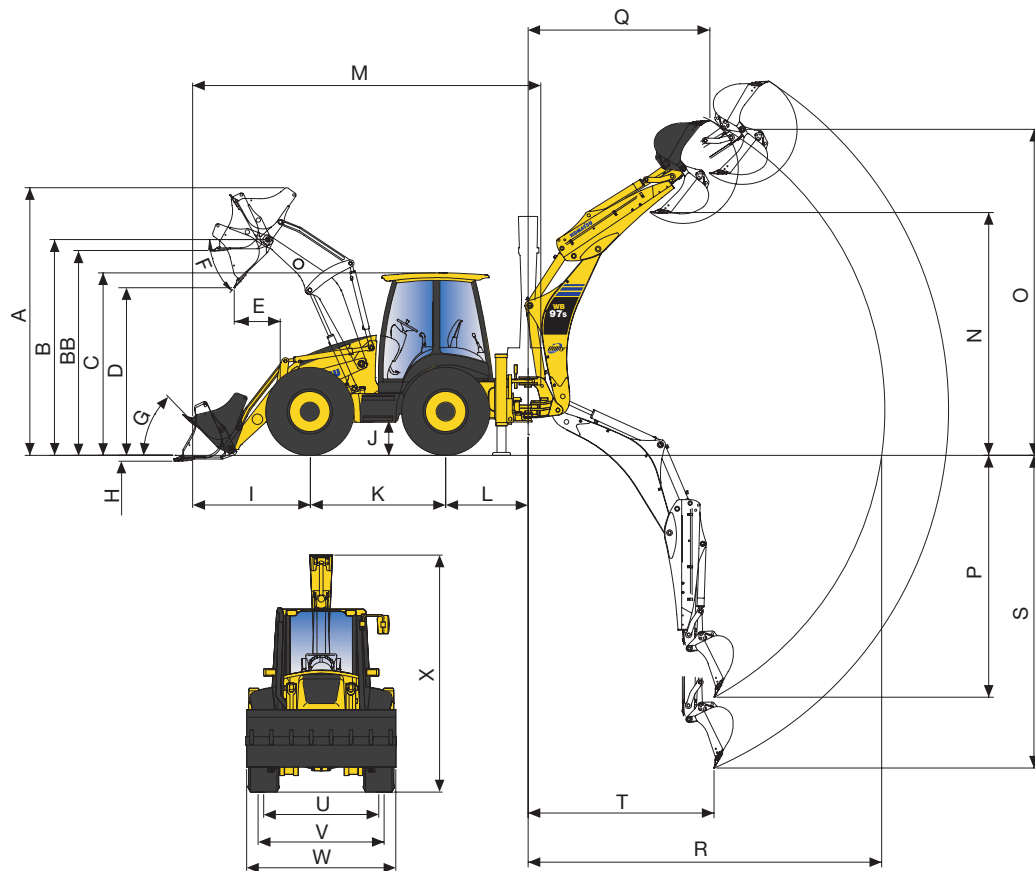
System	Lader mit Parallelhub
Schaufelbreite (Standard)	2420 mm
Schaufelvolumen (Standard)	1,1 m ³ (ISO 7546)
Schaufelgewicht (Standard)	458 kg
Hubkraft	
bei max. Höhe	3825 daN (3900 kg)
am Boden (ISO 14397)	5200 daN (5300 kg)
Losbrechkraft (ISO 14397)	6375 daN (6500 kg)
Breite 4-in-1-Schaufel	2440 mm
Gewicht 4-in-1-Schaufel	760 kg
Volumen 4-in-1-Schaufel	1,03 m ³ (ISO 7546)



Abmessungen

Abmessungen

A	Max. Höhe	4405 mm	O	Max. Einstichhöhe	6085 mm
B	Höhe Schaufelbolzen	3575 mm		- mit ausgefahrenem Teleskopstiel	6785 mm
BB	Max. Ladehöhe mit Gabeln	3260 mm	P	Grabtiefe gem. SAE	4470 mm
C	Kabinenhöhe	3025 mm		- mit ausgefahrenem Teleskopstiel	5720 mm
D	Max. Ausschütthöhe	2925 mm	Q	Reichweite bei max. Höhe	3050 mm
E	Max. Reichweite (45°)	515 mm		- mit ausgefahrenem Teleskopstiel	4240 mm
F	Ausschüttwinkel	42°	R	Max. Reichweite von Mitte Schwenklager	6035 mm
G	Schaufeleinkippwinkel	44°		- mit ausgefahrenem Teleskopstiel	7175 mm
H	Grabtiefe	145 mm	S	Max. Grabtiefe	4980 mm
I	Reichweite Schaufel	2170 mm		- mit Teleskopstiel	6170 mm
J	Bodenfreiheit	460 mm	T	Reichweite	1965 mm
K	Radstand	2215 mm	U	Spurweite hinten	1950 mm
L	Hinterer Überhang	1325 mm	V	Spurweite vorn	1950 mm
M	Transportlänge	5945 mm	W	Breite (über Schaufel)	2440 mm
N	Ausschütthöhe gem. SAE	4185 mm	X	Transporthöhe Heckbagger	3910 mm
	Max. Ausschütthöhe	4465 mm		- mit Teleskopstiel	4045 mm
	- mit ausgefahrenem Teleskopstiel gem. SAE	4905 mm			
	- mit ausgefahrenem Teleskopstiel max.	5260 mm			



Beim Handling mit Gegenständen muss der Heckbagger mit Sicherheitsventilen (Ausleger, Stiel und Überlastwarneinrichtung) gemäß EN474-4 ausgestattet werden und den regionalen Vorschriften entsprechen.



Standard- und Sonderausrüstung

Motor

Wassergekühlter Komatsu SAA4D102SE-1 4-Takt-Niederemissionsmotor mit Direkteinspritzung	●
Gemäß Abgasnorm EU Stufe V	●
Trockenluftfilter mit Verschmutzungsanzeige	●
Drehzahlregler	●
Lichtmaschine 12 V / 20 A	●
Anlasser 12 V / 4,2 kW	●
Batterien 12 V / 110 Ah	●
„Hyper vent“-Schalter für den Kühlerlüfter	●
Zyklon-Luftvorfilter	○

Hydrauliksystem

2 Betriebsarten zur Auswahl (Power und Economy sowie Speed-up-Funktion für Frontlader)	●
PPC-Bedienhebel für Stiel und Schaufel, mit Tastern für Speed-up-Funktion, Anbaugeräte vorne und Auskuppeln	●
Hydraulikverrohrung bis zum Stielende für Hammer	●

Getriebe

Lastschaltgetriebe mit 4 synchronisierten Gängen	●
LSD-Differentiale in beiden Achsen	●

Fahrwerk und Bereifung

Vierradantrieb	●
Elektronisch gesteuerte Vierradlenkung (mit 3 Lenkbetriebsarten)	●
Kotflügel vorn	●
Bereifung 16.9 × 24 - 12 PR	○
Bereifung 440/80-28 MPT732	○
Bereifung 440/80 R28 Michelin XMCL	○
Bereifung 440/80- 28 Michelin Power CL	○

Wartung

Multifunktionsfarbmonitor, videokompatibel, mit elektronischem Kontrollsystem (EMMS) und Eco-Anzeige	●
Batterie Hauptschalter	●
Komtrax – Komatsu Wireless Monitoring System (4G)	●

Kabine

Kabine gemäß ROPS (ISO 3471:2008, SAEJ/ISO3471) und FOPS (ISO 3449), 2 Türen, Heckfenster vollständig zu öffnen, Scheibenwischer für Front- und Heckscheibe, Getränkehalter, Sonnenblende	●
Einstellbarer, gefederter Fahrersitz mit Sicherheitsgurt	●
Monitorsystem mit 7-Zoll-Farbdisplay	●
Bedienfreundliche Benutzersteuerung für die Vierradlenkung	●
12 V Stromversorgung	●
Getränkehalter und Dokumentenablage	●
Interne Ablagefächer (1 abschließbar)	●
Verstellbare Lenksäule	●
Bremssystem mit Bremskraftverstärker	●
Klimaanlage	○
DAB+ Digitalradio	○

Sicherheitsausrüstung

Fahralarm	●
Elektrisches Warnhorn	●
Rückspiegel (links, rechts und innen)	●
Sicherheitsventil an Stiel-/Auslegerzylindern und Pratzen	●
Überlastwarneinrichtung	●
Motor-Notausschalter	●
Sicherheitsgurt mit Kontrollanzeige	●
Rundumleuchte	●
Sicherheitsventile an Stielzylindern des Laders mit Ausschalter	○

Beleuchtung

Arbeitsscheinwerfer an der Kabine (2 vorne/2 hinten)	●
LED-Arbeitsscheinwerfer an der Kabine (4 vorne/4 hinten)	○

Sonstige Ausrüstung

Standardlackierung und Typenbezeichnung	●
Ersatzteilmuster und Betriebsanleitung	●
Handhammer-Hydraulikkreislauf	○
Zusätzliche Frontgewichte (170 kg, 370 kg)	○
Hartgummiplatten für Pratzen	○
Bioöl	○
TÜV + TBG Version (20 oder 40 km/h)	○
Spezielle Oberflächenwachsung	○
Werkzeugkasten	○

Ausrüstung Lader

PPC-Servosteuerung	●
„Speed Up“-Funktion	●
HD-Sicherheitsstütze	●
Parallelführung	●
Schwimmstellung	●
LSS (Laststabilisator)	○

Anbaugeräte Lader

Universalschaufel mit Zähnen (1,1 m ³)	○
4-in-1-Schaufel mit Vorbereitung für Klappladegabel und Öffnungswinkelanzeiger (1,03 m ³)	○
Heavy Duty 4-in-1-Schaufel (1,03 m ³)	○
Unterschraubmesser	○
Unterschraubmesser, aufgesteckt auf die Schaufelzähne	○
Klappladegabel an der 4-in-1-Schaufel	○
Palettengabel (für Schnellwechleranbau)	○
Mechanischer Schnellwechler	○
Tiltschild (für Schnellwechler)	○
Lasthaken an Oberseite der 4-in-1-Schaufel	○
Kprime-Zähne für Heavy Duty 4-in-1-Schaufel	○

Ausrüstung Heckbagger

PPC-Servosteuerung	●
Elektro-hydraulische Verriegelung des Heckbaggers	●
Transport-Schwenkblockierung des Heckbaggers	●
Elektro-hydraulische Verriegelung des Heckbaggerrahmens	●
PPC-Bedienhebel für Pratzen	●
Hydraulische Dämpfung	●
Seitliche, hydraulische Verstellung des Heckbaggers	○
Teleskopstiel	○
2-Wege Hydraulik-Steuerkreis (Erdbohrer, Schwenklöffel)	○
Alternative Belegung der Bedienhebel (ISO/SAE)	○
Hydraulische und mechanische Schnellwechler (Lehnhoff)	○
Verrohrung für hydraulischen Schnellwechler	○

Anbaugeräte Heckbagger

Löffel 300 - 800 mm (nur Direktanbau)	○
Grabenräumlöffel 1400 mm (nur Direktanbau)	○
Koppel mit Lasthaken	○

Weitere Ausrüstungen auf Anfrage

- Standardausrüstung
- Sonderausrüstung



Es sind zahlreiche Löffel, Schaufeln und Anbaugeräte für Ihre Maschine erhältlich. Ihr Komatsu-Distributor steht Ihnen bei der Wahl der passenden Sonderausrüstung gerne zur Verfügung.

Angaben unverbindlich, Änderungen vorbehalten. Abbildungen können von der Standardausführung abweichen. Die Standardausrüstung und Sonderausrüstung können regional unterschiedlich ausgeführt sein.

Ihr Komatsu-Partner:

KOMATSU

[komatsu.eu](https://www.komatsu.eu)

