

RAUPEN LASER-STEUERUNG



Innovative Höhensteuerung

- Gleichmäßige Ansteuerung der Hydraulik
- LCD-Grafikdisplay
- Präzise Lasersteuerung
- Neigungswinkel bis 100 %
- Einzel- oder Doppelmastsystem

Topcons 2D-Lasersystem für Raupen bietet im Einsatz bei der Höhen- und Neigungskontrolle für Baumaschinen beste Ergebnisse. Absolut benutzerfreundlich, flexibel und gut aufrüstbar, lässt es sich selbst den schwierigsten Aufgabenstellungen anpassen. Die System V 2D-Lasersteuerung – mit elektronisch verstellbarem Teleskopmast TM-1 und mit einer sanften, gleichmäßigen Ansteuerung der Hydraulik – ist voll aufrüstbar auf Topcons 3D-GPS+ Raupensteuerung und bildet die Plattform für die vollautomatische Raupensteuerung.

Für den Fall, dass ein einzelner Laserempfänger verwendet wird, beinhaltet das Lasersteuersystem einen Neigungssensor zur Messung der Schildneigung. Wenn zwei Masten und zwei Laserempfänger benutzt werden, wird der Neigungssensor nicht benötigt. Die Laserebene selbst zeigt dem Maschinenführer die gewünschte Neigung und Höhe über Leuchtdioden an, oder sendet sogar Korrekturen direkt an die Hydraulik der Maschine.

Mit der 2D-Raupen-Lasersteuerung werden Sie Mehrarbeit durch Überlappungen verhindern, den Materialverbrauch kontrollieren und so Zeit und Geld sparen. Mit diesen Systemen hat der Maschinenführer die absolute Kontrolle über Neigung, Höhe und Geschwindigkeit.

Eine automatische Raupensteuerung kann je nach Anwendung auf verschiedene Weise umgesetzt werden. Sehr häufig wird ein Aufbau mit zwei Laserempfängern verwendet, der es der Maschine ermöglicht, schnell große Flächen exakt zu planieren. Eine andere Möglichkeit ist die Verwendung eines Neigungssensors und eines einzelnen Laserempfängers.

Wählen sie eine Referenz

Die 2D-Steuerung gibt Ihnen die Flexibilität, verschiedene Referenzen zu benutzen: Eine bestehende Oberfläche, einen definierten Punkt, eine vordefinierte Neigung oder ein Rotationslaser. Die Handhabung ist so einfach wie das Einschalten eines Lasers.

Die Kombination aus zuverlässigen, robusten Komponenten und unerreichter Innovation und Leistung



Kontrollbox

- Proportionale Ventilsteuerung
- LCD-Grafikdisplay
- Sanfte, gleichmäßige Ansteuerung der Hydraulik



Laserempfänger

- Manuelle Anzeige
- Automatikmode
- 360 Grad
- Millimeter-Genauigkeit



TM-1

- Elektronischer Teleskopmast
- Robustes Design
- Verstellbar



Rotationslaser

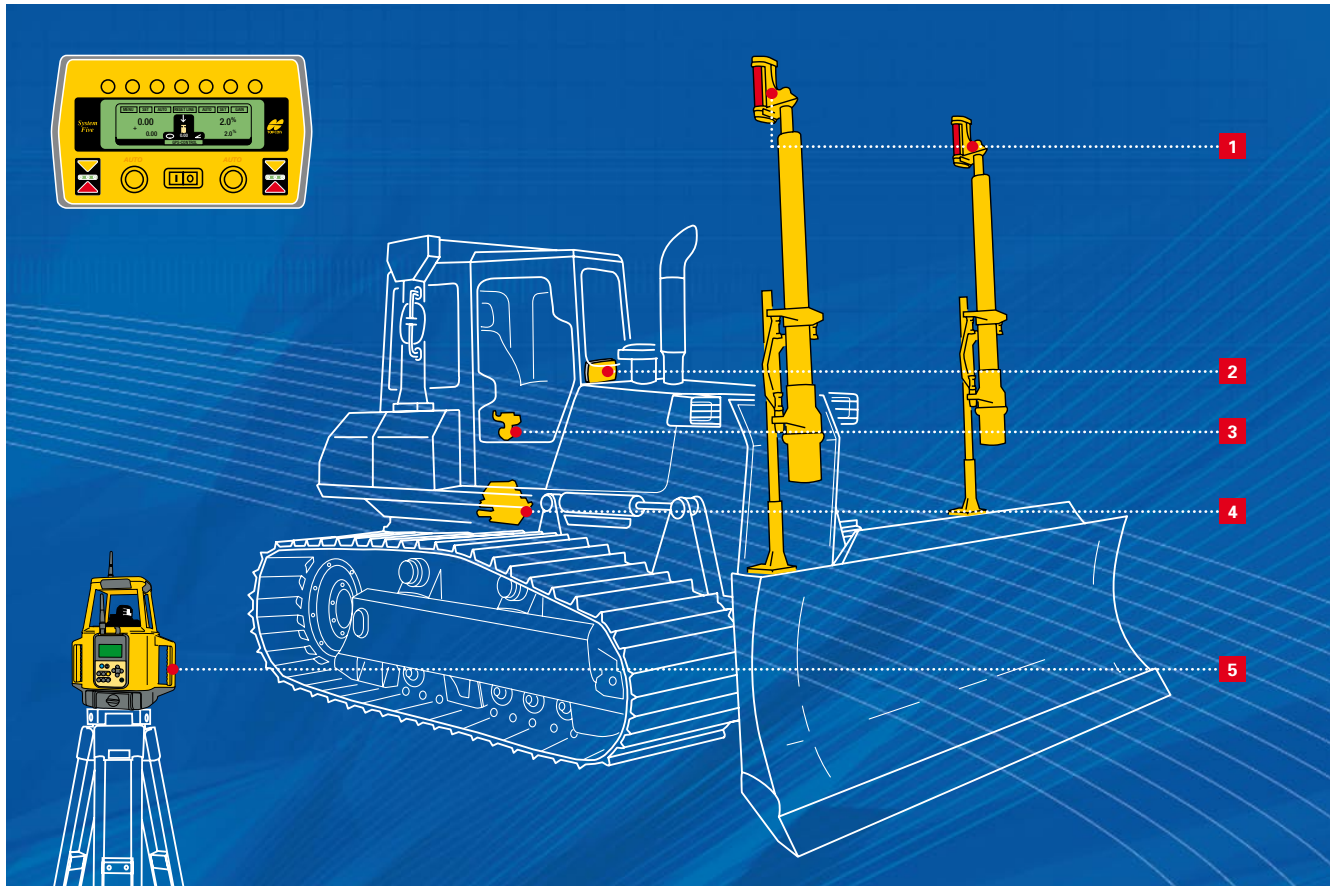
- Horizontale Flächen
- Einachsneigung
- Zweiachsneigung
- 600 Meter Reichweite im Radius

Die 2D-Lasersteuerung – das System, das mit Ihren Aufgaben wächst

Die System V 2D-Lasersteuerungsplattform ist vollständig aufrüstbar zu Topcons innovativen 3D-GPS+, mmGPS- und LPS-Raupensystemen. Das modulare Konzept erlaubt Ihnen eine 2D-Lasersteuerung zur flexiblen GPS+ Steuerung mit modernster Satellitentechnik auszubauen. Alternativ kann das System auch mit einer Robotik-Totalstation auf den Millimeter genau gesteuert werden.

Topcon Lasersystem für Raupen

Flexibel, zuverlässig, langlebig und einfach in der Anwendung. Es ist das fortschrittlichste Kontrollsystem, und es erfüllt alle Erwartungen, die Sie in Topcon setzen.



- | | |
|----------------------------|-------------------------------|
| 1 Laserempfänger | 4 Hydraulikventilblock |
| 2 2D-Kontrollbox | 5 Neigungslaser |
| 3 Automatikschalter | |



Laser-Referenz

Ein Standardlaser rotiert bis zu 900-mal pro Minute und strahlt einen konstanten Laserstrahl aus. Bei jeder Umdrehung legt er so die Referenz-Ebene fest, entweder als eine horizontale oder geneigte Ebene.

Der an der Maschine angebrachte Laserempfänger erfasst diesen Strahl und legt die Schildreferenz mit der gleichen Frequenz fest. Stellen Sie sich vor, mit welcher Geschwindigkeit Sie so zu einer fertigen, ebenen Fläche kommen!



It's time.

Führend in der Positionierungstechnologie...

Topcon entwickelt leistungsstarke und integrative Positionierungsprodukte für die gesamte Baustelle. Topcon steht für qualitativ hochwertige, revolutionäre und zuverlässige Technologien und bietet dabei ultimative „Positionierungslösungen aus einer Hand“.

Von der Landvermessung bis zur Maschinenkontrolle bietet Topcon innovative Technologien an, die Vermessern, Bauingenieuren, Bauunternehmern, Maschinenbesitzern und Maschinenführern einen Wettbewerbsvorteil verschaffen: Ausführungsqualität, Produktivitätssteigerung, Reduzierung der Betriebskosten und Verbesserung der Sicherheit auf der Baustelle sind dabei entscheidende Vorteile.



Setzen Sie auf Topcon – wir bieten einen kompletten Datenfluss von der Planung bis zur Ausführung Ihres Projektes.

Führend in der Kundenzufriedenheit...

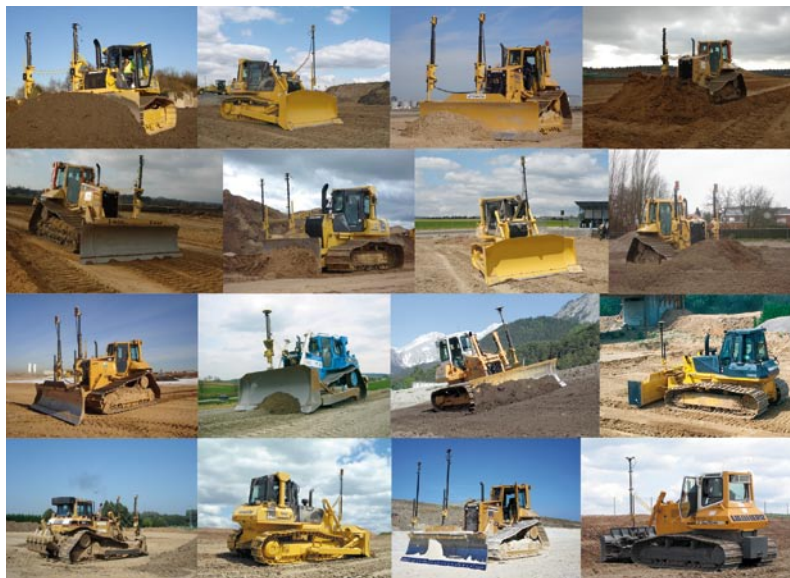
Bei Ihrem Topcon-Partner stehen für Sie geschulte und geprüfte Servicetechniker für die Wartung Ihrer Topcon-Instrumente bereit. Sollte es in Ihrer Region keinen Topcon-Stützpunkt geben, können Sie auf unser europäisches Service-Center zurückgreifen.



Rüsten Sie zu 3D-GPS+- oder 3D-LPS-Steuerung auf

Rüsten Sie Ihre Raupen-Lasersteuerung auf das innovativste 3DMC-Raupensystem auf ...

Nutzen Sie die Vorteile von Topcons satellitenbasierter 3D-GPS+ oder die Vorteile der auf Robotik-Totalstationen basierenden 3D-LPS-Raupensteuerung. 3DMC bietet alle Vorteile und Freiheiten der Satellitenpositionierung, aber auch die Möglichkeit mit Standardprodukten aus der Vermessungstechnik wie Totalstationen eine hohe Präzision zu garantieren.



Topcon Deutschland GmbH

Gießerallee 31-33 · 47877 Willich
Telefon: + 49 (0) 2154 - 885 0 · Fax: + 49 (0) 2154 - 885 111
e-mail: ps@topcon.de · www.topcon.de

Ihr autorisierter Topcon-Händler vor Ort ist: