

KOMATSU

D61EX-24 **D61PX-24**

Motor gemäß EU Stufe V

PLANIERRAUPE

D61



MOTORLEISTUNG

126 kW / 171 PS @ 2.200 U/min

BETRIBSGEWICHT

D61EX-24: 18.520 kg
D61PX-24: 19.460 kg

SCHILDVOLUMEN

D61EX-24: 3,4 m³
D61PX-24: 3,8 m³

Auf einen Blick

D61EX / PX-24



MOTORLEISTUNG

126 kW / 171 PS @ 2.200 U/min

BETRIEBSGEWICHT

D61EX-24: 18.520 kg
D61PX-24: 19.460 kg

SCHILDVOLUMEN

D61EX-24: 3,4 m³
D61PX-24: 3,8 m³



HÖCHSTE PRODUKTIVITÄT UND HERAUSRAGENDE KRAFTSTOFFEFFIZIENZ

Leistungsstark und umweltfreundlich

- Kraftstoffeffizienter Motor gemäß EU Stufe V
- Höchst effizienter hydrostatischer Antrieb (HST)
- Hydrostatischer Kühlerlüfter mit Reinigungsfunktion
- Einstellbare, automatische Leerlaufabschaltung

Optimierte Arbeitsausrüstung

- INPAT-Schild mit verstellbarem Schnittwinkel
- Mehrzahn-Heckaufreißer mit Parallelogrammkinematik

Erstklassiger Fahrerkomfort

- Stark abgeschrägte Front
- Geräuscharmer, komfortabler Arbeitsplatz
- Vielfach verstellbarer, luftgefederter Fahrersitz
- Integrierte Rückfahrkamera

Moderne Bedienelemente

- Außerordentlich wendiger hydrostatischer Antrieb
- „Variable Speed“ oder konventionelle „Quick Shift“-Betriebsart
- PCCS-Bedienhebel (Palm Command Control System)
- Multifunktionsmonitorsystem mit Fehlerdiagnosefunktion

Haltbar und verlässlich

- PLUS-Laufwerk mit niedrigem Schwerpunkt
- Robuster Aufbau
- Selbstregulierende Leitradaufnahme
- Heckseitig positionierter, ausschwenkbarer, hydrostatischer Kühlerventilator

KOMTRAX

- Komatsu Wireless Monitoring System
- 3G-Mobilfunktechnik
- Integrierte Kommunikationsantenne
- Mehr Betriebsdaten und höhere Kraftstoffersparnis



Das Wartungsprogramm
für Komatsu-Kunden

Leistungsstark und Umweltfreundlich

D61EX/PX-24



Höchsteffizienter hydrostatischer Antrieb

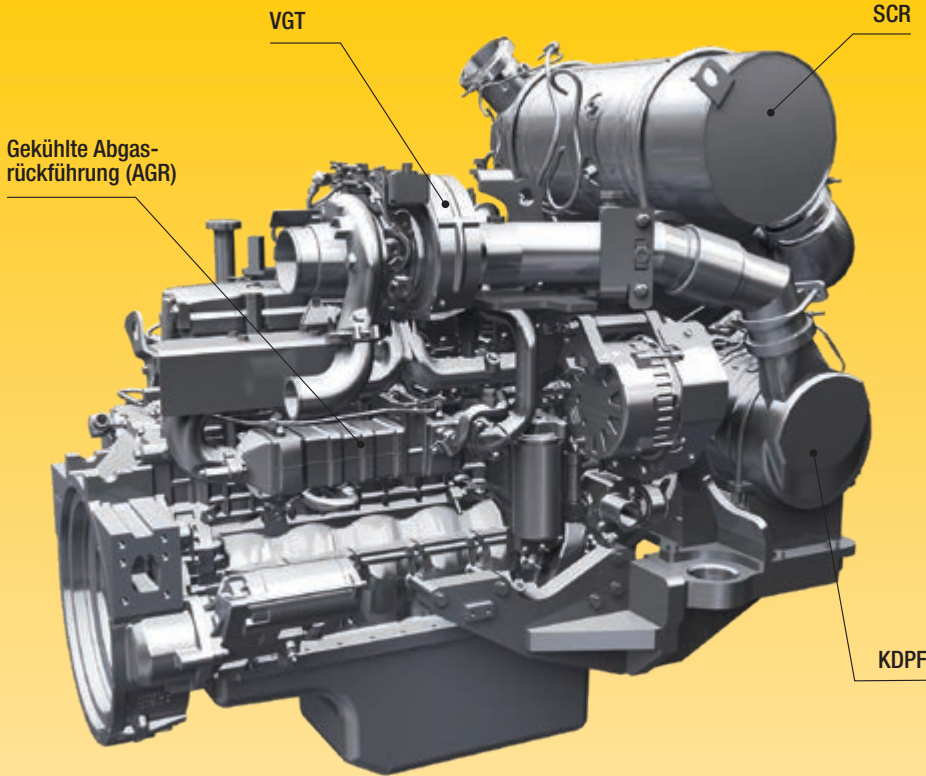
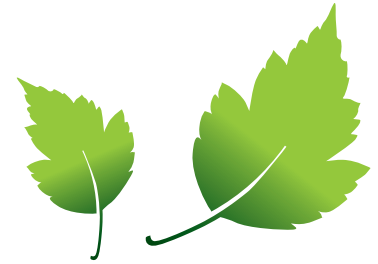
Der hydrostatische Antrieb sorgt für die maximale Leistung der D61-24. Bei Bedarf liefert er höchste Zugkräfte und einen extrem kraftstoffeffizienten Antrieb für Grob- und Feinplanierarbeiten. Anhand der wählbaren „Quick-Shift“- oder „Variable Speed“-Betriebsart kann der Fahrer die Leistung der Maschine an die jeweiligen Einsatzbedingungen optimal anpassen.

Elektronisch gesteuertes Hydrostatikgetriebe (HST)

Der einmalige Controller des hydrostatischen Komatsu-Antriebs überwacht die Motorleistung und die Last durch Fahrt und Arbeitsausrüstung. Die elektronische Steuerung der Pumpen und Fahrmotoren ermöglicht bei jedem Planiereinsatz die Auswahl der optimalen Fahrgeschwindigkeit und Zugkraft. Auch bei geringster Geschwindigkeit ist die D61-24 genau zu lenken; das Drehen auf der Stelle ist ebenfalls möglich.

Effizienter, hydrostatisch betriebener Kühlerventilator

Da die Drehzahl in Abhängigkeit von Kühlmittel- und Hydrauliköltemperatur elektronisch geregelt wird, läuft der Kühlerlüfter stets mit der minimal nötigen Geschwindigkeit. Dadurch werden Kraftstoffverbrauch und Geräuschpegel reduziert und weniger Energie als bei einem herkömmlichen Kühlerlüfter verbraucht. Die große Lauffläche des Lüfters ermöglicht eine höhere Leistung.



Komatsu-Motor gemäß EU Stufe V

Der neue Komatsu-Motor gemäß EU Stufe V ist produktiv, zuverlässig und effizient. Seine extrem geringen Emissionswerte steigern die Umweltfreundlichkeit. Dieser leistungsstarke Motor trägt zur Reduzierung der Betriebskosten bei und ermöglicht dem Fahrer einen sorgenfreien Betrieb der Maschine.

Heavy-Duty-Abgasnachbehandlung

Die Abgasnachbehandlung kombiniert den Komatsu Dieselpartikelfilter (KDPF) mit einem Modul zur selektiven katalytischen Reduktion (SCR). Das SCR-Modul spritzt eine exakt dosierte Menge AdBlue® ein, das dann die Stickoxide (NO_x) der Abgase in Wasser (H₂O) und ungiftigen Stickstoff (N₂) umwandelt. So können die Stickoxid-Emissionen im Vergleich zu einem Motor gemäß EU Stufe IIIB um bis zu 80% reduziert werden.

Abgasrückführung (AGR)

Die gekühlte Abgasrückführung ist eine marktbewährte Komponente der Komatsu-Motoren. Die verbesserte Leistung des AGR-Systems reduziert NO_x-Emissionen auf ein Minimum und sorgt gleichzeitig für eine gesteigerte Motorleistung.

Komatsu Kurbelgehäuseentlüftung (KCCV)

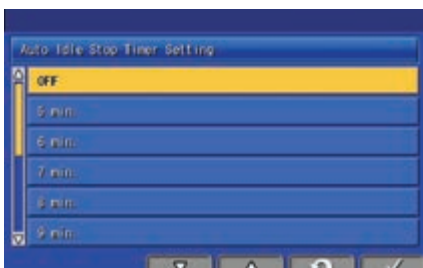
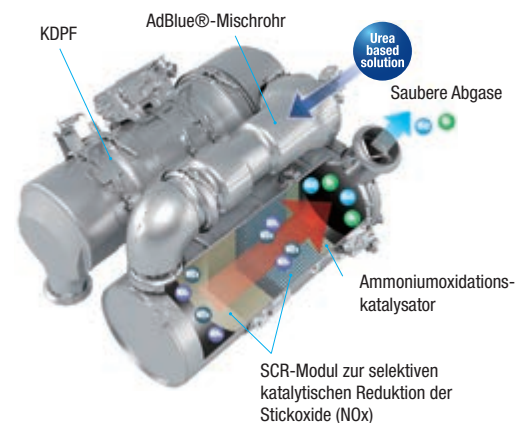
Die Abgase des Kurbelgehäuses (sog. Durchblasgase) werden durch den CCV-Filter geleitet. Der aus den Abgasen gefilterte Ölnebel gelangt zurück ins Kurbelgehäuse. Die gefilterten Gase werden der Verbrennung zugeführt.

High-Pressure Common Rail (HPCR)

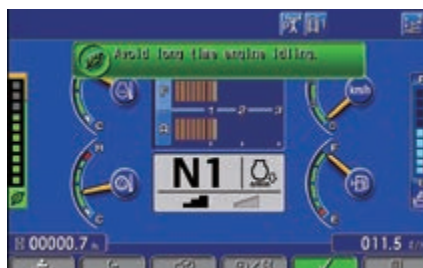
Die Computersteuerung der mehrstufigen Hochdruck-Common-Rail-Kraftstoffeinspritzung sorgt dafür, dass jederzeit nur die exakt benötigte Menge verdichteter Kraftstoff in die Verbrennungskammer gelangt. So wird garantiert, dass der Kraftstoff vollständig verbrennt und saubere Abgase ausgestoßen werden.

Turbolader mit variabler Geometrie (VGT)

Der VGT sorgt in jedem Drehzahlbereich und unter jeder Last für den optimalen Luftstrom zur Verbrennungskammer. Das Resultat sind saubere Abgase und gesteigerte Kraftstoffeffizienz bei gleichbleibend hoher Leistung.



Die anpassbare Leerlaufabschaltung schaltet den Motor nach einer einstellbaren Zeitspanne im Leerlauf automatisch ab.



Eco-Anzeige, Eco-Hinweise und Kraftstoffanzeige



Kraftstoffverbrauchshistorie

Optimierte Arbeitsausrüstung

Komatsu-Schilde

Bei Komatsu kommen Schilde mit verwindungsstifem Hohlkammerprofil zum Einsatz, die für eine optimale Feinsteuerbarkeit maximale Haltbarkeit mit geringem Eigengewicht verbinden. Hochfeste Stähle an der Schildfront und an den Seiten bieten eine lange Lebensdauer. Die Bauformen der Schilde sichern ein ausgezeichnetes Eindringverhalten, kombiniert mit einem exzellenten Abrollverhalten des Materials und tragen somit auch zur Kraftstoffersparnis bei.

Komatsu-Heckaufreißer

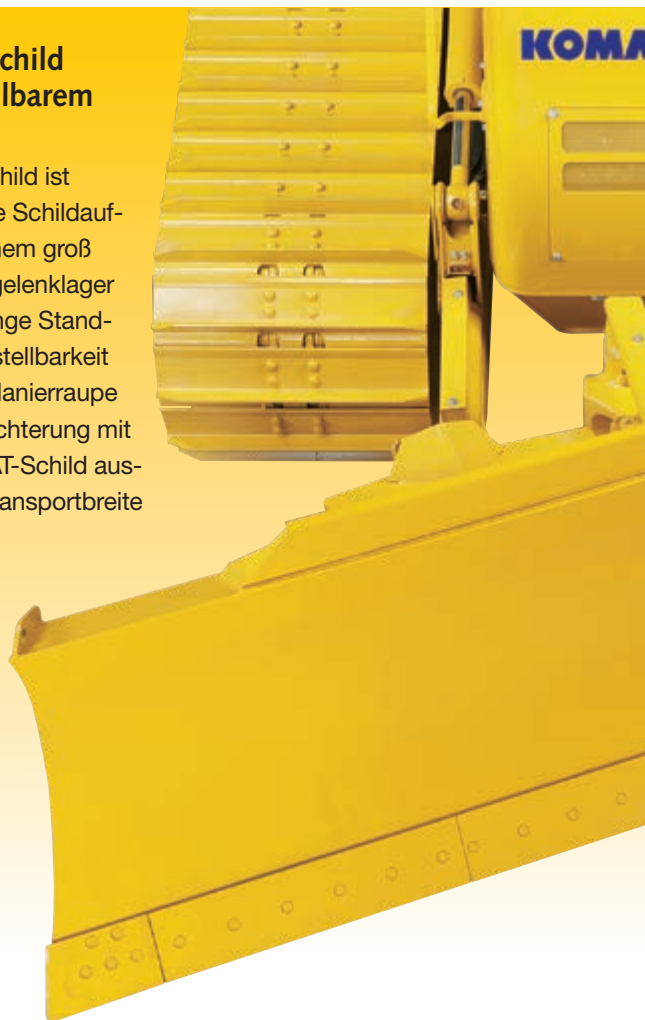
Heckaufreißer von Komatsu verbinden höchste Produktivität und optimales Eindringverhalten in jeden Untergrund mit langer Lebensdauer. Die Reißzähne sind durch spezielle Verschleißplatten geschützt.

Mehrzahn-Heckaufreißer mit Parallelogrammkinematik (Option)

Der Mehrzahn-Heckaufreißer ist serienmäßig mit drei Reißzähnen ausgestattet. Die Anzahl der Reißzähne kann abhängig von den Einsatzanforderungen problemlos umgerüstet werden. Die kraftvolle Parallelogrammkinematik ermöglicht eine senkrechte Zahnbewegung.

Gerader Brust-Tiltschild (INPAT) mit verstellbarem Schnittwinkel

Der gerade Brust-Tiltschild ist vielseitig einsetzbar. Die Schildaufhängung basiert auf einem groß dimensionierten Kugelgelenklager und zielt speziell auf lange Standzeit und feinfühliges Einstellverhalten des Schildes hin. Die Planieraupe kann zur Transporterleichterung mit einem klappbaren INPAT-Schild ausgerüstet werden. Die Transportbreite beträgt dann nur 3 m.





Erstklassiger Fahrerkomfort

Geräuscharmer, komfortabler Arbeitsplatz

Hoher Fahrerkomfort ist die Grundvoraussetzung für sicheres und produktives Arbeiten. Die D61-24 bietet dem Fahrer einen bequemen und geräuscharmen Arbeitsplatz, der ihm vollste Konzentration auf den Einsatz ermöglicht. Das Hexagonaldesign des Fahrerhauses mit den getönten Scheiben bietet eine exzellente Sicht nach allen Seiten. Die Hochleistungsklimatisierung erhöht den Kabineninnendruck und verhindert so, dass Staub von außen eindringen kann. Eine hochwertige, schalldämmende Innenverkleidung minimiert den Geräuschpegel in der Kabine.

Einmalige Rundumsicht

Dank der stark abgeschrägten Front bietet die D61-24 eine bessere Sicht als jede andere Planierraupe auf dem Markt. Durch diese besondere Eigenschaft werden Effizienz und Sicherheit im Einsatz erheblich erhöht. Schild und Heckaufreißer sowie Hindernisse in unmittelbarer Nähe befinden sich stets im Blickfeld des Fahrers. Die neue, näher am Maschinenschwerpunkt angebrachte, ROPS/FOPS-Fahrerkabine mit großflächiger Verglasung bietet dem Fahrer einen großzügig dimensionierten Arbeitsplatz. Durch die nach vorn verlagerte Position der Kabine sitzt der Fahrer näher am Schild, wodurch die einzigartige Sicht und der hervorragende Fahrerkomfort zusätzlich gesteigert werden.

Vielfach verstellbarer, luftgefederter Fahrersitz

Der Fahrersitz und die Bedienkonsole gehören zu den wichtigsten Komponenten der Fahrerausstattung. Der bequeme, luftgefederte Sitz mit Kopfstütze bietet dem Fahrer eine sichere und komfortable Arbeitsumgebung.



Moderne Bedienelemente



Monitorsystem mit großem TFT-Farbdisplay

Das benutzerfreundliche Monitorsystem mit großem Farbdisplay erleichtert die sichere und präzise Bedienung der gesamten Maschine. Auf dem Monitor werden zahlreiche Informationen zur kontinuierlichen Steigerung von Produktivität und Kraftstoffeffizienz dargestellt. Das mehrsprachige Monitorsystem bietet einen umfassenden Überblick über alle wichtigen Maschinendaten und eine einfache, intuitive Bedienung erleichtert dem Fahrer den Zugriff auf eine Vielzahl von Funktionen und Betriebsparametern.

Automatische Geschwindigkeitsänderung

Da der Komatsu HST-Controller die Fahrgeschwindigkeit automatisch steuert und die Fahrstufen stufenlos durchschaltet (abhängig von Last und Bodenbeschaffenheit), werden effiziente Planiereinsätze ohne Schaltstöße ermöglicht. Dies erhöht die Produktivität und senkt den Kraftstoffverbrauch.

Einfachste Steuerung

Dank der ergonomischen PCCS-Bedienhebel (Palm Command Control System) kann der Fahrer die Maschine effizient und bequem steuern. Der elektronische Schildjoystick ermöglicht präzise Bewegungen, und um immer mit maximaler Produktivität arbeiten zu können, lässt sich das Ansprechverhalten des Joysticks für jeden Einsatz individuell anpassen.

Wählbare Betriebsarten

Dem Fahrer stehen die Betriebsarten „Power“ (für maximale Leistung) oder „Economy“ (für kraftstoffsparende Einsätze) zur Verfügung. Zusätzlich hat er die Wahl zwischen Automatikgetriebe oder manuellen Gangwechseln und kann so die optimale Maschineneinstellung für den aktuellen Einsatz wählen.



PCCS-Bedienhebel (Palm Command Control System)



Kombiniertes Negativ-Gas-/Bremspedal



Vollintegriertes Rückfahrkamerasystem



Geringere Betriebskosten

Die Informations- und Kommunikationstechnologie von Komatsu unterstützt Betreiber und Fahrer bei der effizienten Durchführung von Einsätzen und trägt so zur Senkung der Betriebskosten bei. Gleichzeitig wird die Zufriedenheit unserer Kunden und die Wettbewerbsfähigkeit unserer Produkte gesteigert.

Breitbild-Monitorssystem

Das Breitbild-Monitorssystem überzeugt mit seiner extrem einfachen, intuitiven Bedienung. Es lässt sich individuell einstellen, verfügt über eine Oberfläche mit 26 Sprachen und ermöglicht direkten und unkomplizierten Zugang zu einer Vielzahl an Funktionen und Betriebsinformationen über einfache Multifunktionsaster. Eine AdBlue®-Füllstandsanzeige ist jetzt ebenfalls in die Standardanzeige integriert.

Eine revolutionäre Benutzerschnittstelle

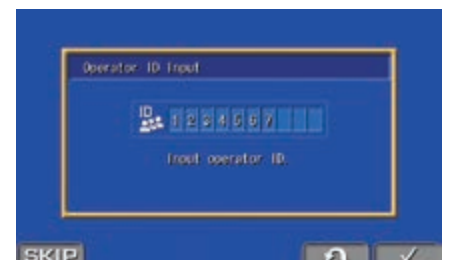
Über die neue weiterentwickelte Benutzerschnittstelle lassen sich wichtige Informationen jetzt noch schneller und einfacher finden. Die Standardanzeige lässt sich unkompliziert an die Bedürfnisse des Fahrers anpassen.



Schnelle Übersicht über die Einsatzberichte



Alle Informationen auf einen Blick



Fahreridentifikation

KOMTRAX

Der Weg zu maximaler Produktivität

KOMTRAX nutzt das Modernste, was die Wireless Monitoring Technologie zu bieten hat. Das System ist kompatibel mit PC, Smartphone oder Tablet, liefert eine Vielzahl an Informationen und ebnet damit den Weg für Spitzenleistungen eines gesamten Maschinenparks. Durch vorausschauende Planung präventiver Wartungsmaßnahmen lässt sich die Effizienz eines Unternehmens mit KOMTRAX™ erheblich steigern.



Information

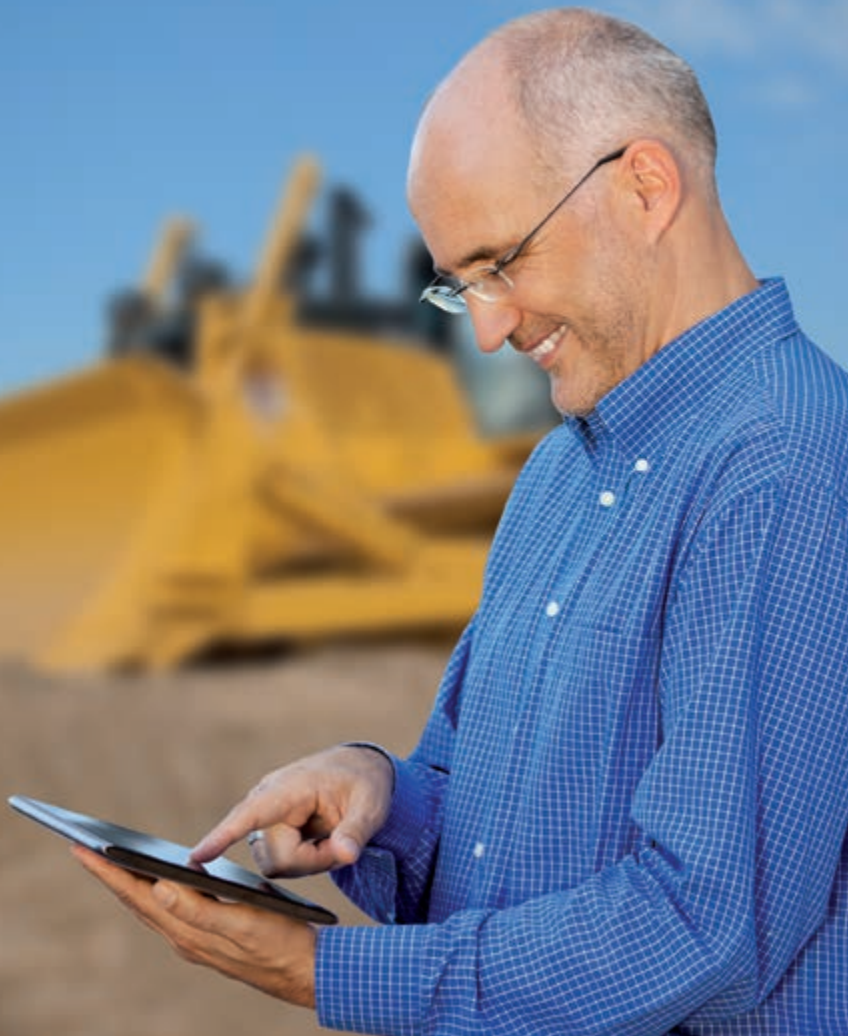
Sie erhalten schnelle Antworten auf alle Fragen, die Ihre Maschinen betreffen: Was machen diese gerade, wann sind sie im Einsatz, wo befinden sie sich, wie können sie effizienter eingesetzt werden und wann steht die nächste Wartung an? Per drahtloser Kommunikationstechnologie (Satellit, GPRS oder 3G – je nach Modell) gelangen die Daten der Maschine auf den Computer und zum Distributor, der so stets informiert ist und für Expertenanalysen und Rückmeldung zur Verfügung steht.

Wissen ist Macht

Die detaillierten Informationen, die KOMTRAX rund um die Uhr zur Verfügung stellt, ermöglichen eine bessere tägliche und langfristige Einsatzplanung – und dies ohne zusätzliche Kosten. Probleme werden erkannt, bevor sie auftreten, Wartungseinsätze können aufeinander abgestimmt und Stillstandzeiten auf ein Minimum reduziert werden. So sind die Maschinen immer da, wo sie hingehören: im Einsatz auf der Baustelle.

Komfort

Mit KOMTRAX lässt sich eine Flotte bequem über das Internet verwalten – egal, wo man sich gerade befindet. Die ausgewerteten Daten werden zusammengefasst und übersichtlich in Form von Karten, Listen oder Diagrammen dargestellt. Dies ermöglicht es, eventuellen Wartungsbedarf vorzusehen, rechtzeitig Ersatzteile zu beschaffen und eine Fehlersuche durchzuführen, noch bevor die Komatsu-Techniker am Einsatzort eintreffen.



Einfache Wartung



Ausschwenkbarer Kühlerlüfter

Der ausschwenkbare Kühlerlüfter der D61-24 erleichtert den Zugang zum Kühler, Ölkühler und Ladeluftkühler. Der hydrostatische Kühlerlüfter hat eine Reinigungsfunktion: Der Kühlerlüfter kann dabei vom Fahrerhaus aus – im laufenden Einsatz und ohne den Motor auszuschalten – in reversierenden Betrieb umgeschaltet werden.



Einfacher und komfortabler Wartungszugang

Die leicht zu erreichenden Wartungskappen ermöglichen eine bequeme und sichere Wartung der täglichen Wartungspunkte vom Boden aus. Da sich der Kühlerlüfter am Heck der Maschine befindet, sind Kraftstoff- und Ölfilter im Motorraum gut zugänglich. Die zentralisierte Schmierung erleichtert die Wartung von C-Rahmengelenken und Schildlager.



Monitorsystem mit Selbstdiagnosefunktion

Das Multifunktionsmonitorsystem zeigt Betriebsparameter wie Betriebsstunden, Motordrehzahl und Kühlwassertemperatur in Echtzeit an. Jede Abweichung von den normalen Werten wird ebenso wie Öl- und Filterwechselintervalle rechtzeitig angezeigt. Fehlersuche und Wartung werden durch die direkte Abrufmöglichkeit der Daten entscheidend vereinfacht.

Komatsu CARE™

Komatsu CARE™ gehört zur Standardausrüstung Ihrer neuen Maschine von Komatsu. Das Wartungsprogramm beinhaltet die planmäßige Wartung Ihrer Maschine, durchgeführt von Komatsu-geschulten Technikern, unter Verwendung von Komatsu-Originalteilen. Je nach verbautem Motor ist ebenfalls eine verlängerte Gewährleistung für den Komatsu Dieselpartikelfilter (KDPF) oder den Komatsu Dieseloxydationskatalysator (KDOC) und das SCR-System enthalten. Weitere Informationen und Vertragsbedingungen erhalten Sie von Ihrem Komatsu-Distributor.



Modularer Antriebsstrang

Alle Bauteile des Antriebsstrangs sind abgedichtet und können ohne Ölverlust getauscht werden. So können Wartungsarbeiten sauberer, schneller und einfacher durchgeführt werden.

AdBlue®-Tank

Der AdBlue®-Tank auf der linken Maschinenseite ist leicht erreichbar.



Haltbar und verlässlich

PLUS-Laufwerk mit niedrigem Schwerpunkt

Das PLUS-Laufwerk (Parallel Link Undercarriage System) mit niedrigem Schwerpunkt ist außerordentlich widerstandsfähig und bietet hervorragende Planiereigenschaften und Stabilität. Robuste PLUS-Ketten und große Buchsendurchmesser sowie spezielle Öldichtungen tragen zu einer längeren Lebensdauer des Laufwerks bei. Durch die leichte Erreichbarkeit der Schmierstellen an der Pendelaufhängung wurde die Wartungsfreundlichkeit weiter erhöht. Die gekerbte Form der einzelnen Turassegmente sorgt dafür, dass sich weniger Material ansammeln kann und somit die Lebensdauer des PLUS-Laufwerks erhöht wird.

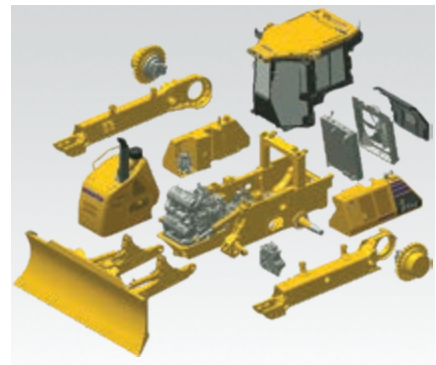
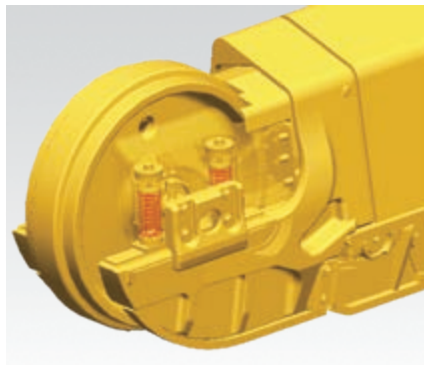


EX – Standardlaufwerk

Das EX-Laufwerk ist besonders für Einsätze auf hartem Untergrund geeignet. Schmale bis mittlere Bodenplattenbreiten und die robuste PLUS-Kette sichern maximale Stabilität, Planierleistung und Lebensdauer.

PX – Moorraupenlaufwerk

Das PX-Laufwerk ist besonders für Einsätze geeignet, die einen möglichst geringen Bodendruck auf weichem Untergrund erfordern. Breite Bodenplatten und die hochverschleißfeste PLUS-Kette gewährleisten maximale Stabilität, Planierleistung und Lebensdauer.



Selbstregulierende Leitrad Aufnahme

Die selbstregulierende Leitradaufnahme sorgt für eine gleichmäßige Spannung der Leitradführungsplatten; Geräuschpegel und Vibrationen werden gesenkt, die Lebensdauer des Laufwerks verbessert.

Modulares Design

Der robuste, einfache und modulare Aufbau der D61-24 trägt zu geringen Wartungskosten und einer langen Lebensdauer aller Komponenten bei.

Technische Daten

MOTOR

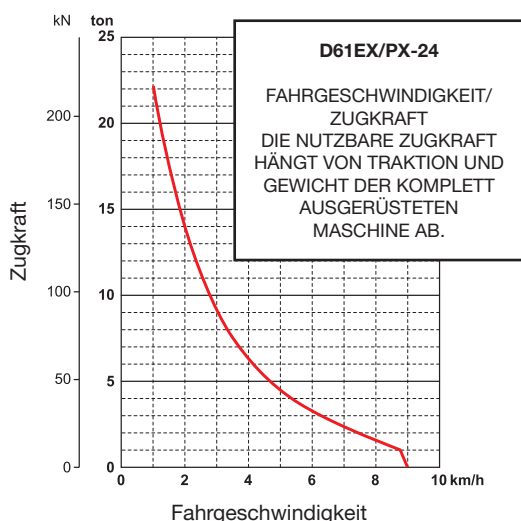
Modell	Komatsu SAA6D107E-3
Typ	wassergekühlter 4-Takt-Niederemissionsmotor mit Common-Rail-Direkteinspritzung und Turbolader mit Ladeluftkühlung
Motorleistung	
bei Nenndrehzahl	2.200 U/min
ISO 14396	126 kW / 171 PS
ISO 9249 (netto)	125 kW / 170 PS
Zylinderzahl	6
Bohrung × Hub	107 mm × 124 mm
Hubraum	6,69 l
Kühlerlüfter	hydraulisch, umkehrbar
Schmiersystem	
Methode	Zwangsschmierung mit Zahnradpumpe
Filter	Hauptstromfilter
Kraftstoff	Diesekraftstoff gemäß EN590 Klasse 2/Grade D. Paraffinischer Kraftstoff (HVO, GTL, BTL) gemäß EN 15940:2016.

HYDROSTATISCHES GETRIEBE

Hydrostatischer 2-Wege-Antrieb für stufenlose Fahrgeschwindigkeit bis zu 9 km/h. Die Verstell-Fahrmotoren ermöglichen bei jedem Planiereinsatz die Auswahl der optimalen Fahrgeschwindigkeit. Fahrstufenverriegelung und ein Neutralstellungsschalter sichern die Maschine vor unbeabsichtigtem Starten.

MAX. FAHRGESCHWINDIGKEITEN (EX/PX)

„Quick Shift“-Betriebsart	Vorwärts	Rückwärts
1.	0 - 3,4 km/h	0 - 4,1 km/h
2.	0 - 5,6 km/h	0 - 6,5 km/h
3.	0 - 9,0 km/h	0 - 9,0 km/h
„Variable Speed“-Betriebsart	Vorwärts	Rückwärts
	0 - 9,0 km/h	0 - 9,0 km/h



LENKSYSTEM

Typ	Hydrostatisches Lenksystem (HSS)
Steuerung	PCCS-Hebel
Kleinster Wenderadius (mit gegenläufigen Ketten), gemessen an der Kettenspur	
D61EX-24	2,8 m
D61PX-24	3,1 m

LAUFWERK

Aufhängung	Pendelachse
Laufrollenrahmen	großdimensioniertes Monocoque-System
Ketten	PLUS-Ketten
Kettenspannung	Feder-/Hydraulikspanner
Anzahl Bodenplatten (je Seite)	46
Steghöhe (Einstegbodenplatten)	58 mm
Laufrollen (je Seite)	8
Stützrollen (je Seite)	2
Bodenplattenbreite (Standard)	
D61EX-24	600 mm
D61PX-24	860 mm
Aufstandsfläche (ISO 16754)	
D61EX-24	42.180 cm ²
D61PX-24	60.458 cm ²
Bodendruck (ISO 16754)	
D61EX-24	0,44 kg/cm ²
D61PX-24	0,32 kg/cm ²

BETRIEBSGEWICHT (CA.)

Inklusive verstärktem INPAT-Schild, Stahlkabine, Fahrer, vorgeschriebener Schmiermittelmenge, Kühlmittel und vollem Kraftstofftank.	
D61EX-24	18.520 kg
D61PX-24	19.460 kg

UMWELT

Motoremissionen	gemäß europäischer Abgasnorm EU Stufe V
Geräuschpegel	
LwA Umgebung	107 dB(A) (2000/14/EC Stufe II)
LpA Fahrerohr	78 dB(A) (ISO 6396 dynamischer Test)
Vibrationspegel (EN 12096:1997)	
Hand-Arm-Vibrationen (EX)	≤ 2,5 m/s ² (Unsicherheit K = 1,10 m/s ²)
Hand-Arm-Vibrationen (PX)	≤ 2,5 m/s ² (Unsicherheit K = 0,79 m/s ²)
Ganzkörper-Vibrationen (EX)	≤ 0,5 m/s ² (Unsicherheit K = 0,24 m/s ²)
Ganzkörper-Vibrationen (PX)	≤ 0,5 m/s ² (Unsicherheit K = 0,19 m/s ²)
Enthält fluoriertes Treibhausgas HFC-134a (GWP 1430). Gasmenge 1,2 kg, CO ₂ -Äquivalent 1,72 t	

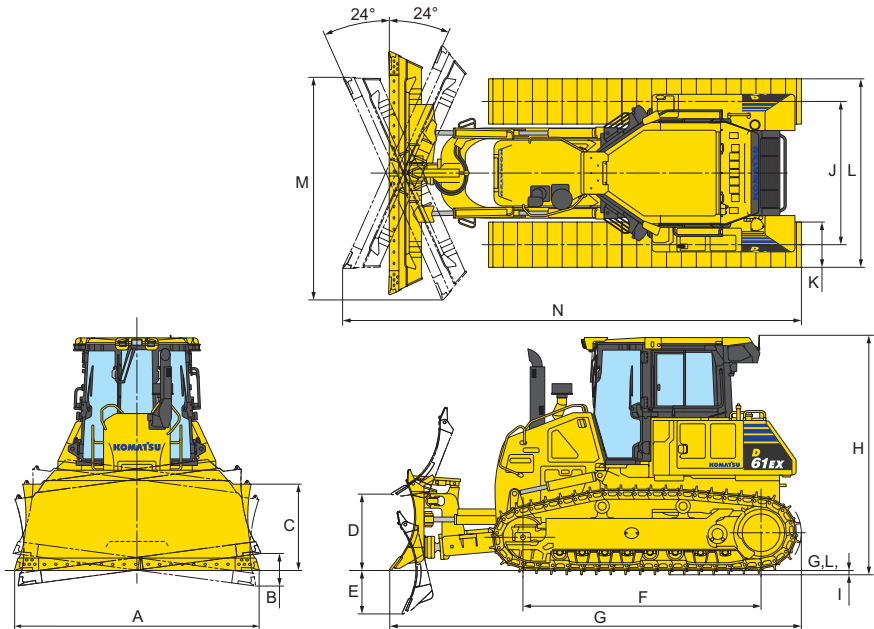
ENDANTRIEB

Typ	Stirnrad- und Planetengetriebe, doppelt untersetzt
Turas	segmentierter, geschraubter Turas für einfachen Austausch

ABMESSUNGEN

	D61EX-24	D61PX-24
A	3.250 mm	3.860 mm
B	435 mm	515 mm
C	1.195 mm	1.155 mm
D	1.025 mm	1.025 mm
E	580 mm	580 mm
F	3.165 mm	3.165 mm
G	5.480 mm	5.480 mm
H	3.180 mm	3.180 mm
I	58 mm	58 mm
J	1.900 mm	2.130 mm
K	600 mm	860 mm
L	2.500 mm	2.990 mm
M	2.980 mm	3.530 mm
N	6.100 mm	6.220 mm

Bodenfreiheit: 390 mm
(+ Steghöhe)



HYDRAULIKSYSTEM

Typ	CLSS (Closed-centre Load Sensing System) Hydrauliksystem
Alle Steuerventile sind von außen zugänglich beim Hydrauliktank angebracht.	
Max. Fördermenge	171 l/min
Einstellung Überdruckventil	280 kg/cm ²
Steuerventile	
Schildhub	Heben, Halten, Senken und Schwimmen
Schildneigung/ Schnittwinkelverstellung	Rechts, Halten, Links
Zusatzventil für Heckaufreißer	
Aufreißerhub	Heben, Halten, Senken
Hubzylinder	doppeltwirkend
Anzahl Zylinder × Durchmesser	
Schildhub	2 × 100 mm
Schildneigung	1 × 120 mm
Schildwinkel	2 × 110 mm

MEHRZAHN-HECKAUFREISSER

Typ	hydraulisch betätigter Parallelogramm-Aufreißer
Anz. Reißzähne	3
Gewicht (inkl. hydraulischer Steuereinheit)	1.780 kg
Balkenlänge	2.170 mm
Max. Hubhöhe vom Boden	560 mm
Max. Schürftiefe	665 mm

FÜLLMENGEN

Kraftstofftank	372 l
Kühlsystem	45 l
Motoröl	27 l
Hydrauliköltank	101 l
Endantrieb (je Seite)	8,1 l
AdBlue®-Tank	20 l

SCHILDE

	Länge über alles mit Schild	Schild Länge × Höhe	Max. Hubhöhe vom Boden	Max. Einstichtiefe	Maximaler Tiltweg	Zusätzliches Gewicht
3,4 m ³ Brust-Tiltschild (INPAT) (EX)	5.480 mm	3.250 mm × 1.195 mm	1.025 mm	580 mm	435 mm	0 kg
3,8 m ³ Brust-Tiltschild (INPAT) (Standard für PX, optional für EX)	5.480 mm	3.860 mm × 1.155 mm	1.025 mm	580 mm	515 mm	0 kg
3,8 m ³ klappbarer Brust-Tiltschild (INPAT) (PX)*	5.480 mm	3.860 mm × 1.155 mm Breite eingekl. 2.960 mm	1.025 mm	580 mm	515 mm	+ 260 kg

Die Schildkapazität wurde gem. der nach SAE empfohlenen Vorgehensweise J1265 ermittelt.

* nur für leichte Einsätze

Standard- und Sonderausrüstung

MOTOR

Komatsu SAA6D107E-3 Niederemissions-Dieselmotor mit Common-Rail-Direkteinspritzung, Turbolader mit Ladeluftkühlung	●
Gemäß Abgasnorm EU Stufe V	●
Lichtmaschine 24 V / 90 A	●
Anlasser 5,5 kW / 24 V	●
Batterien 170 Ah / 2 × 12 V	●
Hydrostatisch betriebener Kühlerventilator mit Umkehrfunktion	●
Kraftstofffeinfilter	●
Kraftstoffvorfilter (10 Micron) und Feinfilter (2 Micron)	●
Auspuff mit gekrümmtem Endrohr	●
Ansaugstutzen mit Regenschutz	●
Ansaugstutzen mit Vorreiniger	○

FAHRANTRIEB UND BREMSEN

Elektronisch gesteuerter, hydrostatischer Antrieb	●
PCCS-Fahrbedienhebel	●
„Quick Shift“-Betriebsart	●
„Variable Speed“-Betriebsart	●
Vorwählbare Reversiergeschwindigkeit	●
Kombiniertes Negativ-Gas-/Bremspedal	●

LAUFWERK

Komatsu PLUS-Ketten	●
HD-Einstegbodenplatten (EX: 600 mm; PX: 860 mm)	●
Segmentierter Turas	●
Leitraddämpfer	●
Laufrollenschutz, Mitte und Endabschnitt	●
Laufrollenschutz über die gesamte Laufwerkslänge	○

HYDRAULIKSYSTEM

Schildhydraulik	●
Einhebel-Schildsteuerung	●
Hydraulik für Heckaufreißer	●

WARTUNG

Hydr. angetriebener Kühlerlüfter mit Umkehrfunktion	●
Zweifach-Trockenluftfilter mit automatischer Staubaustragung und Verschmutzungsanzeige	●
Wasserabscheider	●
Multifunktionsfarbmonitor, videokompatibel, mit elektronischem Kontrollsystem (EMMS) und Eco-Anzeige	●
KOMTRAX – Komatsu Wireless Monitoring System (3G)	●
Komatsu CARE™ – Das Wartungsprogramm für Komatsu-Kunden	●
Werkzeugsatz	●
Halter Fettpresse	●
Spatenhalter	●

FAHRERHAUS

Luftfederter, beheizter Fahrersitz, verstellbar, mit hoher Rückenlehne	●
Sicherheitsgurt mit Kontrollanzeige	●
Aufstiegsfußrasten	●
Klimaanlage	●
Radio	●
Audioanschluss (MP3-Anschluss)	●
2 × 12 V Stromversorgung (120 W)	●
1 × 24 V Stromversorgung	●
Gedämpfte Kabinenlagerung	●
Rückspiegel in der Kabine	●
Scheibenwischer Frontscheibe	●
Heckscheibenwischer	●
Scheibenwischer Türen	●
Getränkhalter	●
Ablagefach	●

BELEUCHTUNG

Scheinwerfer (Kabinendach), 3 × vorn, 2 × hinten	●
--	---

SICHERHEITSAUSRÜSTUNG

Stahlkabine, entspricht ISO 3449 FOPS Standard, ISO 3471, SAE J1040 und APR88 ROPS Standard	●
Signalhorn	●
Motorhaube und Tankdeckel abschließbar	●
Rückfahralarm	●
Rückfahrkamera	●
Feuerlöscher	○

ANBAUGERÄTE

Frontzughaken	●
Zugmaul (nicht mit Heckaufreißer)	●
Mehrzahn-Heckaufreißer mit Parallelogrammkinematik	○
Starres Zugmaul	○

SCHILDE

3,4 m³ Brust-Tiltschild (INPAT) (EX)	●
3,8 m³ Brust-Tiltschild (INPAT) (PX)	●
3,8 m³ Brust-Tiltschild (INPAT) (EX)	○
3,8 m³ klappbarer Brust-Tiltschild (INPAT) (PX)	○

Weitere Ausrüstungen auf Anfrage

- Standardausrüstung
- Sonderausrüstung

Ihr Komatsu-Partner:

KOMATSU

**Komatsu Europe
International N.V.**

Mechelsesteenweg 586
B-1800 VILVOORDE (BELGIUM)
Tel. +32-2-255 24 11
Fax +32-2-252 19 81
www.komatsu.eu

EDESS20177 05/2024

KOMATSU is a trademark of Komatsu Ltd. Japan.

Angaben unverbindlich, Änderungen vorbehalten. Abbildungen können von der Standardausführung abweichen.
Die Standardausrüstung und Sonderausrüstung können regional unterschiedlich ausgeführt sein. Printed in Europe.
AdBlue® ist eine eingetragene Marke des Verbands der Automobilindustrie e.V.

D61EX/PX-24